

# Održavanje stroja za visokoproduktivni inkjet tisak

---

**Puzjak, Marija**

**Undergraduate thesis / Završni rad**

**2021**

*Degree Grantor / Ustanova koja je dodijelila akademski / stručni stupanj:* **University of Zagreb, Faculty of Graphic Arts / Sveučilište u Zagrebu, Grafički fakultet**

*Permanent link / Trajna poveznica:* <https://um.nsk.hr/um:nbn:hr:216:874930>

*Rights / Prava:* [In copyright](#)/[Zaštićeno autorskim pravom.](#)

*Download date / Datum preuzimanja:* **2024-09-12**



*Repository / Repozitorij:*

[Faculty of Graphic Arts Repository](#)



**SVEUČILIŠTE U ZAGREBU**  
**GRAFIČKI FAKULTET ZAGREB**

**ZAVRŠNI RAD**

Marija Puzjak

**SVEUČILIŠTE U ZAGREBU**  
**GRAFIČKI FAKULTET ZAGREB**

Smjer: Tehničko - tehnološki

**ZAVRŠNI RAD**  
**ODRŽAVANJE STROJA ZA VISOKOPRODUKTIVNI**  
**INKJET TISAK**

Mentor:

Izv. prof. dr. sc. Dubravko Banić

Student:

Marija Puzjak

Zagreb, 2021.

## SAŽETAK

U ovom završnom radu cilj je objasniti razvitak modernog načina tiska i njegovog konstantnog razvoja, te potrebu za što kvalitetnijim održavanjem istog, kako bi se održala produktivnost i kvaliteta. Tehnika koja će biti objašnjena pripada digitalnoj tehnici tiska, a to je tehnika inkjet ispisa, koja spada u revolucionarniji ispis današnjice. Svako doba nosi svoje, pa tako modernije tehnologije neprekidno mijenjaju tiskarsku proizvodnju i industriju, a razvojem takve tehnologije razvija se i grana održavanja koja je omogućila veću sigurnost strojeva, kvalitetniji ispis i veću produktivnost. Kako se razvijaju tiskarski strojevi, tako se razvija i njihovo održavanje, ali i samoodržavanje kojim visokoautomatizirani strojevi sami prepoznaju određene kvarove nastale tokom rada. Uz navedene pojmove obraditi će se visokoproduktivni inkjet tiskarski stroj Durst P5 350, razvijen od strane talijanskog proizvođača Dursta, osnovanog 1936. godine od strane Juliusa i Gilberta Dursta. Durst P5 350 je automatizirani hibridni sustav koji ima mogućnost tiska na arke i iz role, sa sposobnošću ispisa rezolucije do 1200 dpi. To je tiskarski sustav koji sadrži softvere razvijene posebno od strane tvrtke Durst, samo za njihove strojeve koji omogućuju praćenje tijek radnje ispisa i obradu svih proizvodnih parametara. P5 350 usmjeren je za proizvodnju velikih formata. U ovom radu biti će opisana konstrukcija stroja, od ispisnih glava Ricoh Gen5 pa do odvajanja i sklapanja stolova za ispis arka te montiranje dvostrukih rola za ispis iz role. Uz to pojasniti će se način rada i održavanja prema zadanim „*Uputama o upotrebi*“ stroja koje su potrebne da se obavljaju kako bi stroj funkcionirao bez poteškoća i ostvario odličnu produktivnost. Korisnik smije obavljati prvenstveno one aktivnosti održavanja i čišćenja koje su navedene u „*Uputama o upotrebi*“ u odjeljku „*Servis*“, a izvanredne servise obavlja samo ovlaštenu servisni tehničar tvrtke Durst.

**Ključne riječi:** digitalni tisak, inkjet tehnika tiska, održavanje

## **ABSTRACT**

In this final paper, the aim is to explain the development of modern type of printing and its constant development, and the need for the best possible maintenance of the same, in order to maintain productivity and quality. The technique that will be explained belongs to the digital printing technique, and that is the technique of inkjet printing, which belongs to the more revolutionary printing of today. Every age carries its own, so modern technologies are constantly changing printing production and industry, and with the development of such technology, a branch of maintenance is developing that has enabled greater machine safety, better printing and higher productivity. As printing machines develop, so does their maintenance, but also self-maintenance by which highly automated machines themselves recognize certain failures that occur during operation. In addition to the above terms, the high-performance inkjet printing machine Durst P5 350, developed by the Italian manufacturer Durst, founded in 1936 by Julius and Gilbert Durst, will be covered. The Durst P5 350 is an automated hybrid system that has the ability to print on sheets and from a roll, with the ability to print a resolution of up to 1200 dpi. It is a printing system that contains software developed specifically by Durst, just for their machines that allow you to monitor the flow of print operations and process all production parameters. The P5 350 is geared towards large format production. This work will describe the construction of the machine, from Ricoh Gen5 printheads to separating and assembling the tables for printing sheets and mounting double rolls for printing from the roll. In addition, the method of operation and maintenance according to the given "Instructions for use" of the machine, which are necessary to perform in order for the machine to function smoothly and achieve excellent productivity, will be clarified. The user may only perform the maintenance and cleaning activities listed in the "Operating Instructions" in the "Service" section, and emergency services may only be performed by an authorized Durst service technician.

**Keywords:** digital printing, inkjet printing technique, maintenance

## **SADRŽAJ:**

<b>1. UVOD.....</b>	<b>1</b>
<b>2. DIGITALNI TISAK .....</b>	<b>2</b>
2.1. Inkjet .....	3
2.1.1. Kontinuirani inkjet.....	5
2.1.2. Tisak na zahtjev .....	7
2.1.2.1. Piezoelektrični inkjet .....	7
2.1.2.2. Termalni inkjet.....	10
2.1.2.3. Elektrostatski inkjet .....	11
2.1.3. Konstrukcija ispisne glave.....	14
2.1.4. Boje za inkjet.....	14
<b>3. ODRŽAVANJE STROJEVA .....</b>	<b>18</b>
3.1. Glavna obilježja održavanja .....	18
3.2. Načela održavanja .....	19
3.3. Služba održavanja .....	20
3.4. Načini održavanja.....	21
3.5. Dokumentacija održavanja.....	22
<b>4. Analiza rada stroja DURST P5 350 .....</b>	<b>25</b>
4.1. Opis tehničkih karakteristika hibridnog Durst sustava .....	25
4.2. Postupak ispisa .....	28
4.3. Analiza procesa održavanja i intervala održavanja stroja DURST P5 350.....	34
<b>5. ZAKLJUČAK .....</b>	<b>43</b>
<b>6. LITERATURA.....</b>	<b>45</b>
6.1. Literatura .....	45
6.2. Slike.....	46
6.3. Tablice.....	47

## 1. UVOD

Počeci samoga tiskarstva započeli su željom širenja znanja i kultura tadašnjih ljudi koji su kroz godine razvijali razne vrste tehnika tiska, koje su imale prednosti i nedostatke jedna nad drugom. Izum tiskarskog stroja uveliko je utjecao na tadašnji život ljudi, ali nastavlja utjecati i dalje. Takav način ispisa je omogućio da se motivi i ideje brzo, što jeftinije i efikasnije otisnu na razne vrste materijale. Tiskarstvo je djelatnost koja se razvija svakodnevno, od njegovog početka pa do razvoja suvremenih digitalnih tehnika tiska, kao što su inkjet, elektrofotografija, ionografija, termografija i sl. To je tisak temeljen na tehnici „*Computer to Print*“ koji se naziva i tehnologijom beskontaktnog tiska (eng. *NIP - Non Impact Printing*), odnosno njihova tiskovna forma je virtualna i zbog toga omogućeno je otiskivanje raznih motiva i personalizacije, što nije isto i kod konvencionalnih tehnika odnosno tehnika „*Computer to Press*“. To su klasične tehnike tiska kojima je potrebna izrada tiskovnih formi i pomoću njih je moguće generirati jedan fiksni motiv, dok se ne proizvede nova tiskovna forma. Tiskarske tehnike koje se ubrajaju u ovaj način tiska su: knjigotisak, fleksotisak, bakrotisak, ofset i sitotisak.

Potreba za razvojem novih tehnika tiska bila je ta da se uklone mnogi nedostaci starijih tehnika, kod kojih je potrebno izrađivati tiskovne forme, korištenje raznih otapala kao razvijaača u postupku izrade tiskovnih formi koji su ekološki neprihvatljivi, pa do potrošnje boja i materijala, te do samog postavljanja tiskovne forme na stroj i početka tiskanja. Digitalni tiskarski strojevi se ne trebaju posebno pripremati za tisak i kod njih proces tiska može započeti odmah, a temelj radnog postupka je računalo koje je direktno povezano na stroj. Na računalu se nalazi posebno pripremljeni i obrađen dokument u nekom grafičkom programu koji se putem kontrolnog računala RIP-a pretvara u rasterske elemente te se takav rastrirani dokument šalje na ispis.

Inkjet tehnika je prvi beskontaktni tisak kojim se ostvaruje reprodukcija pomoću signala sa računala koji dolazi do ispisne glave i pobuđuje štrcanje kapljica boje iz mlaznica ispisnih glava. Ova tehnika je uveliko napredovala i danas se koristi u masovnoj proizvodnji, zahvaljujući jednostavnoj konstrukciji, mogućnosti višebojnog ispisa te niskih cijena uređaja.

## 2. DIGITALNI TISAK

Digitalni tisak nema dugu povijest kao klasične tehnike tiska, kojeg je započeo njemački poduzetnik Johannes Gutenberg 1439. godine. Izumom tiskarske preše pokrenuta je tiskarska revolucija i modernizacija tadašnjeg načina umnožavanja knjiga, koje su se do tada umnožavale prepisivanjem. [1] Za otiskivanje napravio je 290 različitih olovnih slova i znakova, koji su imali izbočene tiskovne elemente, a tehnika tiska bila je visoki tisak, kasnije nazvana knjigotisak. [2] Razvojem tehnologije, došlo je do pojave novih tehnika i tiskarskih proizvoda koji su omogućili da industrijski tisak raste i razvija se, te je zahvaljujući industrijskoj revoluciji tisak postao dominantna industrija u koju se je sve više ulagalo. Daljnjim razvojem novih tehnologija i novim zahtjevima tržišta, u drugoj polovici dvadesetog stoljeća dolazi do nove revolucije, digitalizacije. Prvi primjeri digitalizacije u industriji tiska bila je izrada pripreme za tisak na računalu, a kroz određen period zbog pada nabavne cijene računala, računalo se primijenilo na područje tiska i dorade. Temelj samog rada digitalne proizvodnje (eng. *Workflow*) temelji se na tome da je računalo direktno povezano na tiskarski stroj, te se sa računala šalju gotovi digitalni dokumenti u PDF-u, TIFF-u, PSD-u ili drugom formatu na tisak. [3] Digitalizacija je postupak u kojem se analogni signal pretvara u digitalni oblik, odnosno pripremljeni dokument obrađen u nekom grafičkom programu (Illustrator, InDesign, Photoshop ili sl.) pretvara se putem kontrolnog računala RIP-a (eng. *Raster Image Processor*) u rasterske elemente u 4 separacije CMYK boja. [4]

U tom periodu došlo je do pojave dviju tehnologija koje spadaju u područje digitalnog ispisa: *Computer to Print* i *Computer to Press*. U tehnologiji *Computer to Print* za izradu grafičkog proizvoda, više nije potrebna izrada tiskovne forme, već je tiskovna forma zapravo virtualna, te takve tehnologije pripadaju beskontaktnom tisku koje se nazivaju i NIP (eng. *Non Impact Printing*). Takve tehnologije pri tisku ne primjenjuju snažne pritiske, koji čine glavnu karakteristiku klasičnih tehnika tiska, te se otisak ne može multiplicirati bez stalnog djelovanja računala. U ovu kategoriju tiska ubrajamo: inkjet, elektrofotografiju, elektrografiju, termografiju, ionografiju, magnetografiju, fotografiju i X-grafiju. [5]

*Computer to Press* tehnologija temelji se na uređajima klasičnog načina otiskivanja kod kojeg se tiskovna forma izrađuje u samom tiskarskom stroju prije samog tiska, te to smanjuje vrijeme pripreme stroja. Uz pomoć računala ove tehnike generiraju samo jedan fiksni motiv. [5]



Digitalni tisak je tehnika koja je omogućila puno lakši i brži ispis otisaka. Kao relativno novi način tiska na samom početku i nije bio toliko raširen zbog relativno skupih strojeva i tiskarskih materijala, ali razvojem tehnologije, cijena samih strojeva, tiska i održavanja uređaja je znatno pala, što je omogućilo njegovo širenje na tržištu. Veliku prednost ima nad klasičnim tehnikama tiska zbog mogućnosti personalizacije otisaka, što je kod klasičnih tehnika nemoguće, jer one koriste stalnu tiskovnu formu. Druga velika prednost digitalnog tiska je cijena, koja je zbog izrade tiskovne forme kod klasičnih tehnika tiska vrlo visoka za male naklade, ali za velike naklade je isplativa. Kod digitalnog tiska nema izrade tiskovne forme, pa je cijena svakog otiska jednaka, što daje prednost malim nakladama u niskoj cijeni, ali nedostatak u velikim nakladama. [6]

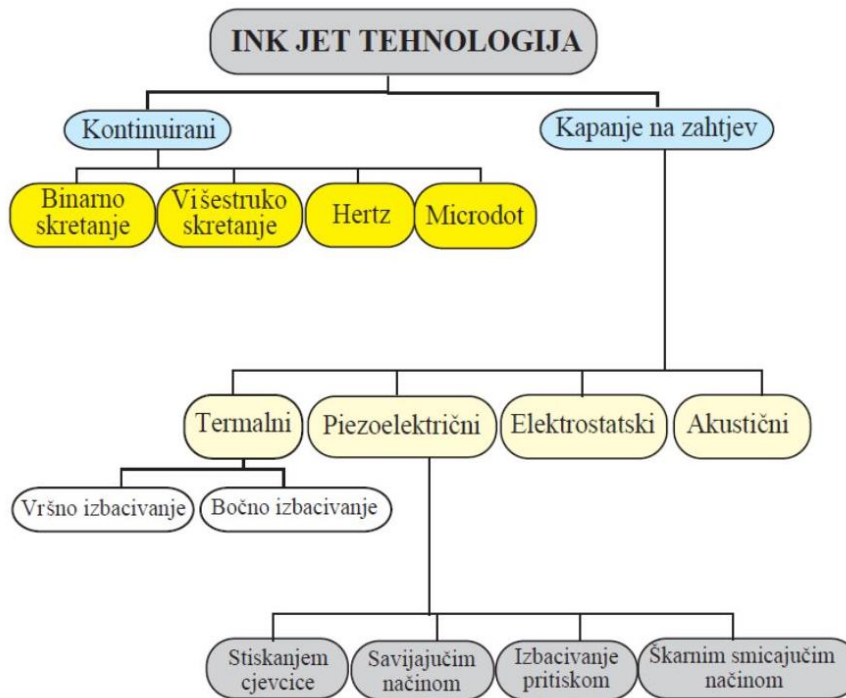
## **2.1. Inkjet**

Inkjet je napredna tehnika tiska koja je bazirana na likvidnom bojilu koje selektivno prolazi kroz niz uskih mlaznica, formirajući sitne kapljice iste veličine, koje udaraju u određeni položaj na tiskovnoj podlozi koje im predodredi signal sa računala. [7] Mehanizam razbijanja mlaza boje u sitne kapljice opisao je Lord Rayleigh 1878. godine., a 1951. godine Elmqvist Seimens je prvi realizirao patent na Rayleighovu principu raspršivanja mlaza boje. Taj patent nazvan je Mingograf i to je jedan od prvih komercijalnih inkjeta za pohranu analognih naponskih signala. Početkom 1960-ih dr. Sweet sa Sveučilišta Stanford također je proučavao način razbijanja mlaza boje u sitne kapljice, koje je uspio razbiti pomoću valova elektromagnetskog zračenja. Njegova metoda dovela je do stvaranja prvog kontinuiranog inkjeta. Ova metoda funkcionira tako da se na otvoru mlaznice mora nalaziti mehanizam koji će kontrolirati nabijanje kapljica boje, koje će se zatim ovisno o naboju usmjeriti u dva smjera. Ako će kapljica biti nabijena, ona će tokom prolaska kroz električno polje skrenuti u recirkulaciju, a nenabijena kapljica će nastaviti putanju do tiskovne podloge. Model 4640 je prvi inkjet pisač, na principu kontinuirane tehnike otiskivanja inkjeta, predstavljen od strane IBM tvrtke 1976. godine. Tokom istog vremenskog perioda profesor Hertz sa Tehnološkog instituta Lund u Švedskoj razvio je novi način kontinuiranog inkjeta, kojim je postignuto nastajanje sivih tonova na otisku. Ovim načinom otiskivanja, kontrolira se koliko će kapljica boje i kojeg volumena pasti na jedan piksel, odnosno veće kapljice će nastati grupiranjem većeg broja manjih kapljica, što će dati kao rezultat tamniji ton. Razvojem tehnologije,

nastala je nova tehnika inkjeta, a to je kapanje na zahtjev, DOD (eng. *Drop on demand*), koji je funkcionirao da određen broj kapljica boje padne na tiskovnu podlogu u točno određenom trenutku. Izumitelji ovog načina otiskivanja su Zoltan, Kyser i Sears, a njihovi patenti primijenjeni su u Seimensovu pisaču PT-80 i Silonicsu, te je njihov način otiskivanja koristio piezoelektrične keramičke pločice. Taj način otiskivanja pokazao se vrlo nepouzdanim jer su mlaznice pisača bile često začepljene i zbog toga se je ova vrsta inkjeta morala nastaviti razvijati. 1979. godine razvijen je novi način otiskivanja kapanja na zahtjev, a to je termalna tehnika (*Bubble-jet*) od strane Canonovih istraživača Enda i Hara. Funkcionira tako da ovisi o temperaturi, odnosno izbacuju se kapljice boje iz mlaznice, rastom mjehurića vodene pare koja je nastala zagrijavanjem i isparavanjem iz boje. [8]

Inkjet je danas najznačajnija i najrasprostranjenija tehnika digitalnog tiska uz elektrofotografiju, te ju možemo pronaći od malih printera pa sve do velikih tiskarskih strojeva. Pripada najjednostavnijoj tehnici otiskivanja, te je on u stvari pravi beskontaktni tisak. Ova tehnika je posljednjih nekoliko godina jako uznapredovala da se s njom može ostvariti otisak vrlo visoke kvalitete, bez obzira da li je on tisak kolora. [5] Zbog njezine jednostavne konstrukcije, mogućnosti višebojnog ispisa i niske cijene, u današnje vrijeme koristi se u masovnoj proizvodnji. Prednosti ovakvog ispisa su mnogobrojne: veliki formati, velika brzina otiskivanja, visoka kvaliteta ispisa, tisak na različitim materijalima i oblicima, te kratko vrijeme sušenja otisaka. S obzirom na spomenuto, tehnika inkjeta dijeli se na dva temeljna postupka:

- kontinuirani inkjet
- tisak na zahtjev (eng. *DOD - Drop on demand*) (Slika 1.). [7]

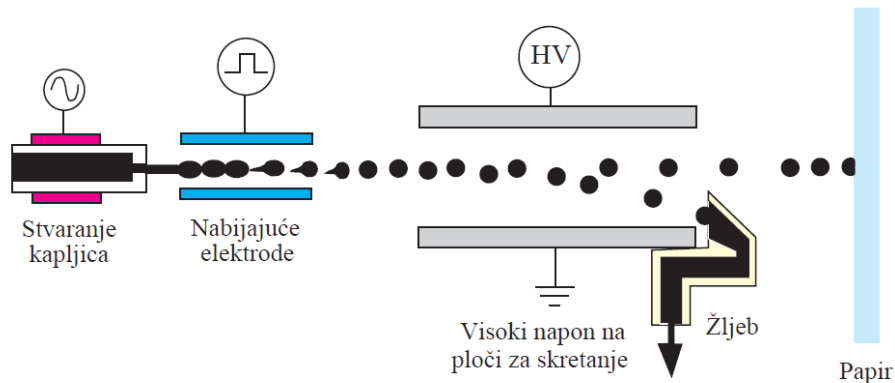


Slika 1. Podjela inkjet tehnologije (Izvor: I. Majnarić, Osnove digitalnog tiska, 2015.)

### 2.1.1. Kontinuirani inkjet

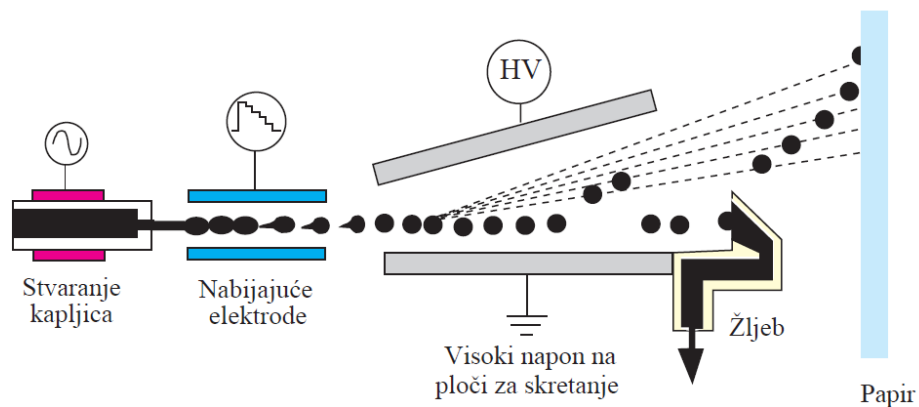
Kontinuirani inkjet karakterizira konstantni izlazak mlaza boje iz spremnika u obliku kapljica po kojem je dobio i naziv. To je najefikasnija tehnika otiskivanja, koja može raditi na dva principa: *binarno skretanje* kapljice boje i *višestruko skretanje* kapljice boje. Kapljice se iz mlaza boje oslobađaju na temelju tehnologije koja u mlaznoj komori sadrži piezoelektrični kristal, koji omogućava stvaranje visokofrekventnog niza kapljica frekvencije od 1 MHz, volumena kapljice od 4 pl, promjera kapljice od 20  $\mu\text{m}$  i brzine kapljice od 40 m/s. Kolika će biti veličina kapljice i interval njezinog ispuštanja ovisi o promjeru mlaznice, te viskozitetu boje, površinske napetosti boje i frekvencijske pobude. Sam proces ispisa započinje pumpanjem boje u mlaznu komoru iz koje se odvajaju kapljice, a neposredno prije njihovog odvajanja, nabijajuće elektroda u skladu sa dobivenim signalom motiva izvršava selektivno nabijanje. Tako će se nabijene kapljice boje preusmjeravati u žlijeb koja boju vodi u recirkulaciju, odnosno vraća ju u spremnik za boju, a nenabijene kapljice odlaziti će direktno na tiskovnu podlogu, odnosno tiskovne elemente. Višak boje koja se vraća kroz

povratnu cijev, sprječava njezino sušenje na mlaznici i začepljenje, što predstavlja veliki nedostatak kod ostalih tehnika inkjeta tiska (Slika 2.). [9]



Slika 2. Kontinuirani inkjet na principu binarnog skretanja kapljice boje (Izvor: I. Majnarić, Osnove digitalnog tiska, 2015.)

Razlika između binarnog i višestrukog inkjeta je u procesu nabijanja kapljica boje koje izlaze iz mlaznice, odnosno kod višestrukog inkjeta nema samo dva stanja kao kod binarnog (nabijena kapljica i nenabijena kapljica) (Slika 3.). Višestruki inkjet može reproducirati u šesnaest različitih pozicija, čime postiže otiskivanje linije u jednom prolazu od debljine 10 mm. [9]



Slika 3. Kontinuirani inkjet na principu višestrukog skretanja kapljice boje (Izvor: I. Majnarić, Osnove digitalnog tiska, 2015.)

Prednosti kod ove tehnologije otiskivanja je ta da nema kontakta između ispisne glave i tiskovne podloge, što omogućuje provedbu tiska na neravnim i ravnim površinama. Oprema je vrlo pouzdana i nema mehaničkih strojnih dijelova koji se s vremenom troše, što omogućava dugotrajnu upotrebu takvih strojeva. Ulaganje tiskovnog materijala u stroj je

precizna i ne uzrokuje nikakve zastoje u tisku, te brzine tiska su jako velike, a u samom tisku moguće je otiskivati stalne ili promjenjive podatke. Mana kod ove tehnologije je relativno niska razlučivost (otprilike 300 dpi) i korištenje boja na bazi vode koje se sporije suše. [9]

### **2.1.2. Tisak na zahtjev**

Noviji način otiskivanja koji se susreće na tržištu je tisak na zahtjev, odnosno „kapanje na zahtjev“ (eng. *Drop on demand - DOD*) koji funkcionira tako da se kapljice boje kroz mlaznice ispisne glave istiskuju u točno određenom vremenu kada je to potrebno da bi se ostvario otisak. Razvijen je sa razlogom da izbjegne ograničenja kontinuiranog sustava u kojem kapljice boje iz mlaznice izlaze van bez zaustavljanja iako u određenom trenutku one nisu potrebne. Postoje četiri osnovne metode kapanja na zahtjev, a ovise o tipu korištenog aktivatora koji se nalazi unutar same komore, izravno povezan sa računalom, koji daje zahtjev kada je potrebno formirati i ispaliti određen broj kapljica na tiskovni element. Ova vrsta pisača koristi se na tržištu najčešće za tisak sekundarne ambalaže (kartonske kutije, vreće i sl.). Razlučivost kojom ovi pisači mogu otiskivati je do 1200 dpi, što predstavlja veliku kvalitetu za tisak na ambalaži. Posebna skupina pisača koji se koriste u tisku na zahtjev koriste vrući vosak umjesto tekuće boje, koji se prije samog otiskivanja nalazi u krutom agregatnom stanju. Kada se pokreće tisak, vosak se grijanjem pretvara u tekućinu koja ima slične karakteristike tekućoj boji. Jedina mana kod takvih pisača je ta da se tiskati mogu samo porozne površine, ali i da bi to uspjelo proizvod koji se tisak mora biti u vrlo mirnom položaju, blizu ispisne glave. Inkjet koji funkcionira po principu kapanja na zahtjev dijeli se na: termalni inkjet, piezoelektrični inkjet, elektrostatski inkjet i ultrazvučni inkjet. [5]

#### **2.1.2.1. Piezoelektrični inkjet**

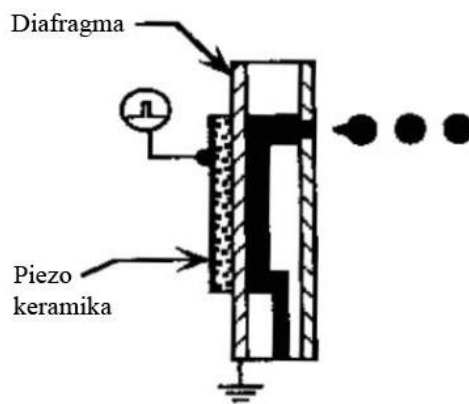
Prva primjena piezoelektričnih inkjeta u pisačima pojavila se na tržištu oko 1990.-ih godina, a danas je to najčešće korištena digitalna tehnika inkjeta za otiskivanje. Razlog toga je njezina jednostavnost nastanka kapljice boje koja zahtjeva mehaničko naprezanje. Ispisna glava piezoelektričnog inkjeta sadrži mikrokomoru u kojoj se nalazi boja, komora svojom deformacijom formira kapljicu boje koja se zatim istiskuje iz mlaznice prema tiskovnoj podlozi. [9] Deformacija komore omogućena je primjenom piezoelektričnog kristala, po kojemu je ova tehnika i dobila naziv.

Piezoelektrični kristal je polarizirani materijal koji na poslani električni signal sa računala promjenjuje svoj oblik, a i volumen samo mlazne komore, te time nastaje potisni val na principu mehanike fluida koji će usmjeriti boju prema izlazu mlaznice. Nakon toga dolazi do prestanka djelovanja napona i vraćanja piezoelektričnog kristala u prvobitni oblik, a samim time se stvara pritisak koji će izbaciti kapljicu boje kroz mlaznicu. Kapljica boje koja nastaje pri izlasku iz mlaznice je jednaka volumenu deformiranog piezoelektričnog kristala. [7]

Karakteristike kod piezoelektričnog inkjet principa su: frekvencija kapanja boje od 10 kHz do 45 kHz, volumen kapljice koji se kreće od 2 pl do 14 pl, te dijametar kapljice od 10  $\mu\text{m}$  do 30  $\mu\text{m}$ . Prednost ovog principa inkjeta nad termičkim je ta da on može koristiti u otiskivanju sve vrste inkjet boje. Ovaj princip koristi vrlo rijetko boje, viskoznosti od 1 do 10 mPa·s, a sastav boje je obojena tekućina, fini pigment i organsko otapalo. Takva bojila suše se penetracijom i hlapljenjem, a debljina nanosa na tiskovnu podlogu iznosi 0,5  $\mu\text{m}$ . Za kvalitetne reprodukcije potrebno je koristiti specijalne tiskovne podloge, koje imaju veliku površinsku upojnost. [7]

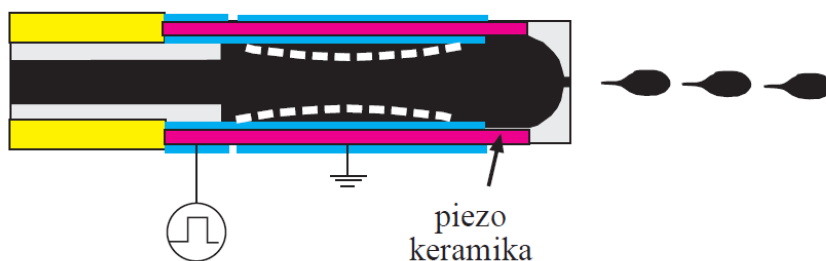
Piezoelektrični kristal ovisno o načinu njegove deformacije, razlikuju se četiri vrste: svijajući princip piezokristala, piezokristala na principu istiskivanja, gurajući princip piezokristala i smicajući princip piezokristala. [5]

**Svijajući princip** funkcionira tako da je piezoelektrični kristal vezan uz membranu, a na njega su nadovezane elektrode koje su povezane sa računalom sa kojega dolazi signal za izbacivanje boje. Kada električni impuls dođe na elektrode, piezoelektrični kristal počinje se savijati i stvarati kapljice boje koje izlaze kroz mlaznice mikrokomore (Slika 4.). Svijajući piezoelektrični inkjet razvijaju tvrtke Sharp, Epson, Tektronix, itd. [5]



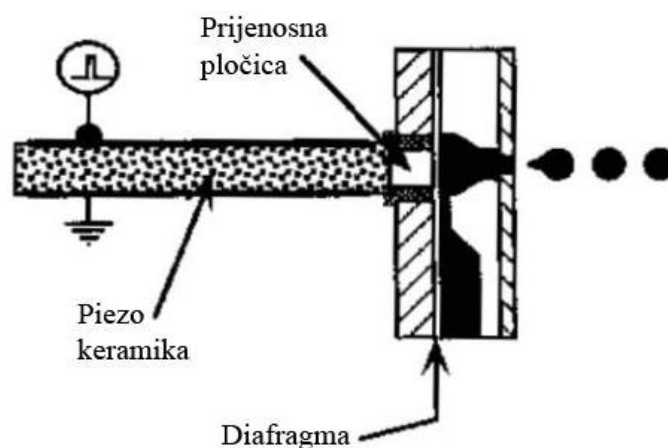
Slika 4. Piezoelektrični inkjet na principu svijanja (Izvor: Le H. P., Progress and Trend sin Ink-jet Printing Technology, 1999.)

Inkjet na *principu istiskivanja* funkcioniра tako da sadrži piezoelektrični kristal sa jedne i druge strane tanke cijevi koja je povezana sa dovodom boje (Slika 5.). Piezoelektrični kristal je okružen elektrodama na kojima dolazi signal sa računale, te sinkroniziranim pritiskom istiskuju boju iz mikrokomore prema tiskovnoj podlozi pod velikim pritiskom. Istiskajući piezoelektrični inkjet razvijaju tvrtke Siemens i Gauld. [5]



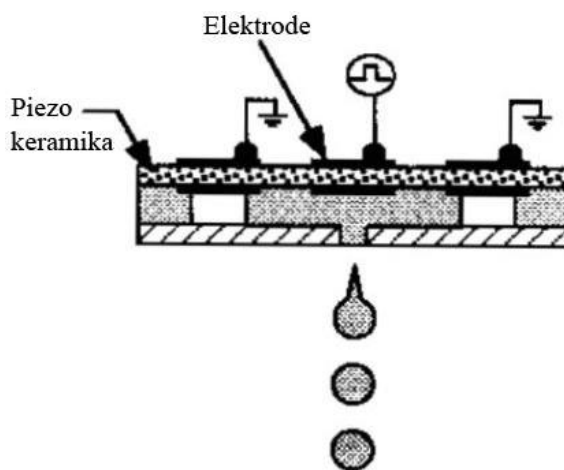
Slika 5. Piezoelektrični inkjet na principu istiskivanja (Izvor: I. Majnarić, Osnove digitalnog tiska, 2015.)

*Gurajući princip* sadrži duguljastu šipku piezoelektričnog kristala koji se pod utjecajem električnih impulsa sa računala, horizontalno širi i izbacuje kapljice boje van. Postoje dvije vrste konstrukcije ovakvog tipa inkjeta, kod kojega može biti dijafragma koja odjeljuje boju od piezoelektričnog kristala, ali i onaj bez dijafragme koji je u direktnom kontaktu (Slika 6.). Gurajući piezoelektrični inkjet razvijaju tvrtke Trident, Epson i Dataproduct. [5]



Slika 6. Piezoelektrični inkjet na principu guranja (Izvor: Le H. P., Progress and Trend sin Ink-jet Printing Technology, 1999.)

Kod *smicajućeg principa* u ispisnim glavama na polarizaciju piezoelektričnog kristala djeluje okomito električno polje, koje će tijekom smicanja piezo kristala u potpunosti deformirati i time izbaciti kapljicu boje. Ne mogu biti aktivne sve mlaznice u isto vrijeme, nego funkcionira na principu da se piezo kristal prvo pomiče u jednom smjeru gdje će aktivirati neparne mlaznice, pa se onda pomiče u drugom smjeru gdje će aktivirati parne mlaznice (Slika 7.). Smicajući piezoelektrični inkjet razvijaju tvrtke Xaar, Spectra, Topaz Tech, itd. [5]



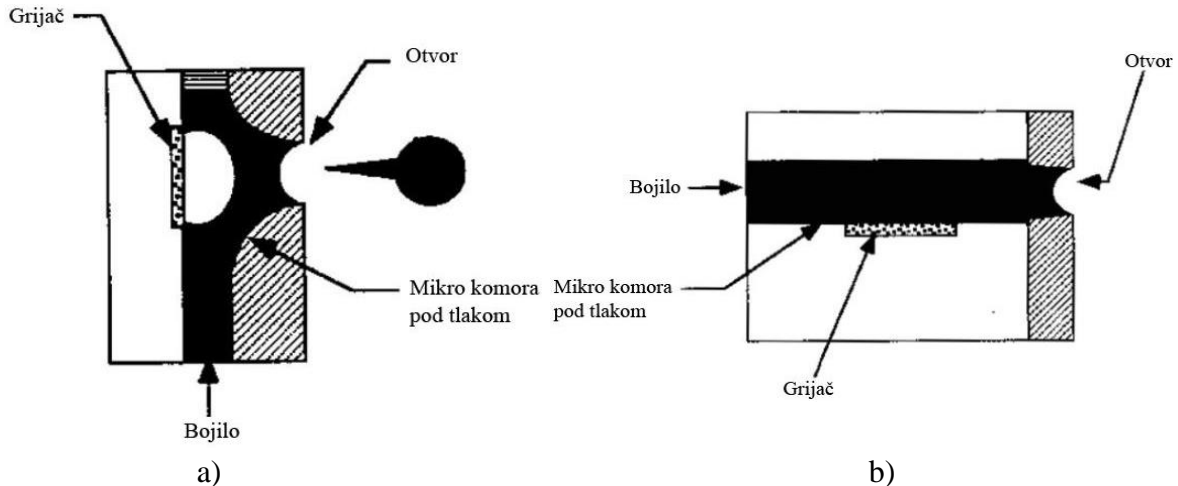
Slika 7. Piezoelektrični inkjet na principu smicanja (Izvor: Le H. P., Progress and Trend sin Ink-jet Printing Technology, 1999.)

### 2.1.2.2. Termalni inkjet

Danas je termalni inkjet najuspješnija metoda kapanja na zahtjev na tržištu iako nije prva razvijena, a razlog njezinog korištenja je jednostavnost konstrukcije samog stroja. Ovo je princip u kojem kapljice boje nastaju zbog djelovanja temperature, odnosno toplinske energije. Ispisna glava termalnog inkjeta sadrži mikrokomoru u kojoj se nalazi grijač, koji može postići temperature do 300°C. Funkcionira tako da se boja na bazi vode zagrijava grijačem koji je dobio električni signal sa računala, te on uzrokuje isparavanje i formiranje mjehurića plina, koji stvara pritisak i formira identičnu veličinu kapljice boje kao što je i mjehurić. Kada temperatura naglo padne, mjehurić se smanji, što rezultira udarni val koji prisiljava stvorenu kapljicu da se odvoji od mlaznice i ispali prema tiskovnoj podlozi, te ovaj ciklus može ponovno krenuti u stvaranje novog mjehurića. Ovaj postupak poznat je kao i „Bubble Jet“ (eng. *bubble* – mjehurić). [5]



Postoje dvije konstrukcije termalne inkjet glave koje se razlikuje po položaju otvora mlaznice i grijača, a to su: princip vršnog ispisa kod kojeg su otvor mlaznice i grijač u istoj razini (primjena – ispisne glave Hewlett-Packard, Lexmark i Olivetti), te princip bočnog ispisa gdje se grijač nalazi na dnu same komore (Slika 8.) (primjena – ispisne glave Canon i Xerox). [8]

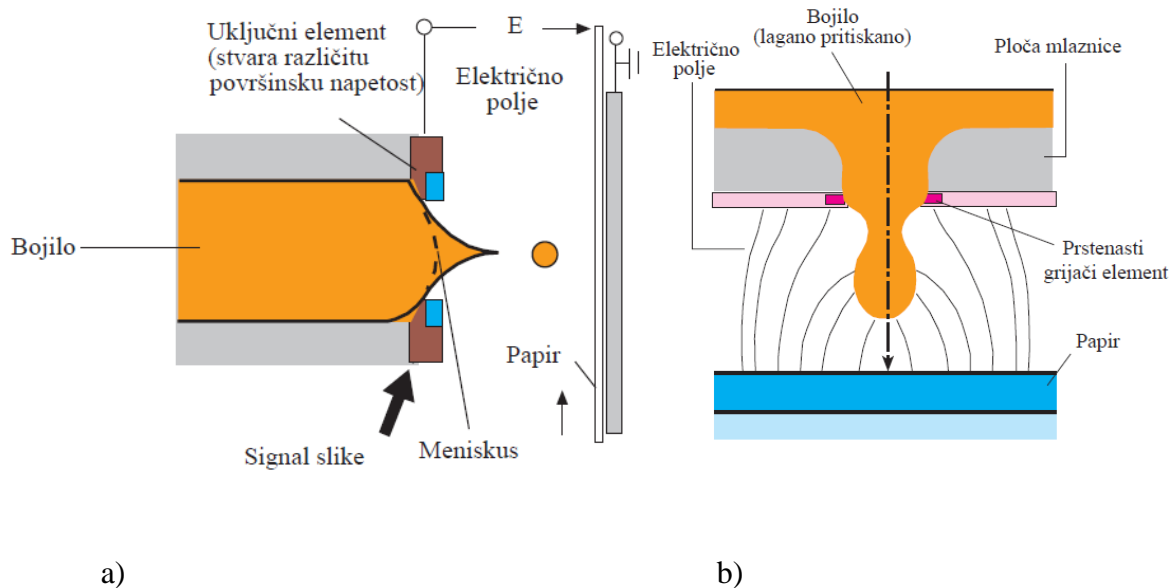


Slika 8. Termalni inkjet: a) princip vršnog ispisa, b) princip bočnog ispisa (Izvor: Le H. P., Progress and Trend sin Ink-jet Printing Technology, 1999.)

Karakteristike koje ima termalni inkjet su: frekvencija kapanja od 5 do 8 kHz, volumen kapljice od 23 pl, dijametar kapljice od 35  $\mu\text{m}$ . [9]

### 2.1.2.3. Elektrostatski inkjet

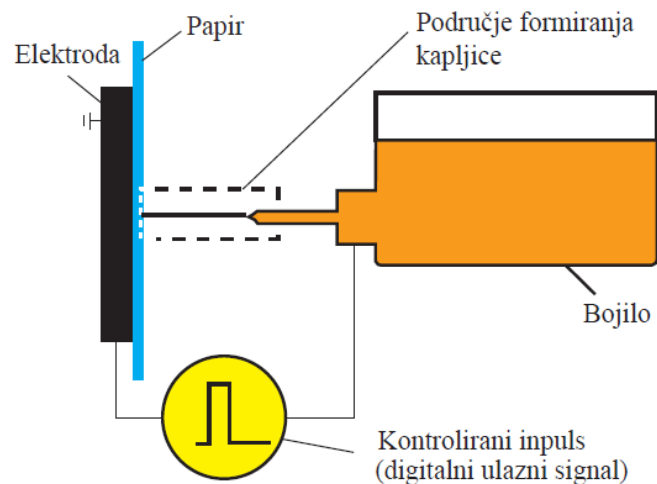
Elektrostatski inkjet temelji se na stalnom djelovanju električnog polja koje se nalazi između mlaznice i tiskovne podloge. Glava mlaznica na sebi ima prstenaste grijače koji primaju električni impuls sa računala i uslijed formiranog napona nastaje kapljica boje. Tokom mirovanja tih grijača boja ne izlazi van mlaznice, odnosno stvara se samo fizikalna pojava meniskus. Kada se grijači dolaskom signala aktiviraju, počinje njihovo zagrijavanje što dovodi do smanjivanja površinske napetosti boje i stvaranja kapljice. Veličina kapljice boje ovisi o jačini električnog impulsa. Postoje tri principa elektrostatskog inkjet-a: elektrostatski inkjet s kontrolom prstenastog grijača, elektrostatski inkjet prema Taylorovu efektu i Mist elektrostatski inkjet (Slika 9.). [5]



Slika 9. Elektrostatski inkjet: a) princip rada, b) formiranje kapljice (Izvor: I. Majnarić, Osnove digitalnog tiska, 2015.)

### *Taylorov elektrostatski inkjet*

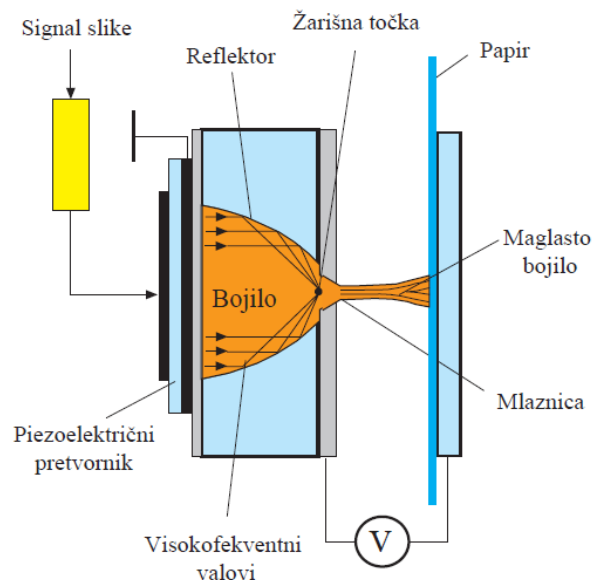
Elektrostatski inkjet na principu Taylorova efekta radi tako da se tokom otiskivanja stvara mlaz boje koji je puno manji od promjera otvora stožaste mlaznice (Slika 10.). Volumen kapljice je određen duljinom trajanja kontrolnog impulsa, a prednost mu je stvaranje vrlo malih kapljica koje mogu stvoriti veći broj nijansi po pikselu. Promjer mlaznice je velik i iznosi oko 400  $\mu\text{m}$ , a sami razmak između mlaznica je 1 mm. Može se postići rezolucija i do 600 dpi. Ovaj princip je pogodan za taljive boje, koje tokom otiskivanja mijenjaju agregatna stanja sa grijačima koji se nalaze u spremnicima. Boja se zatim nanosi na hladnu podlogu, na kojoj se brzo hladi i skrućuje, te su takve boje pogodne za neupojne podloge. [9]



Slika 10. Taylorov elektrostatski inkjet (Izvor: I. Majnarić, Osnove digitalnog tiska, 2015.)

### *Mist elektrostatski inkjet*

Ovaj elektrostatski inkjet radi na principu pretvaranja motiva sa računala, pomoću piezoelektričnog pretvornika u ultrazvučne valove koji će se širiti mikrokomorom stvarajući valove, odnosno vrlo male kapljice boje na rubovima mlaznice (Slika 11.). Veličina kapljice se kontrolira sa jačinom ultrazvučnog signala, te ova tehnika može otiskivati u rezoluciji od 300 dpi. [9]



Slika 11. Mist elektrostatski inkjet (Izvor: I. Majnarić, Osnove digitalnog tiska, 2015.)

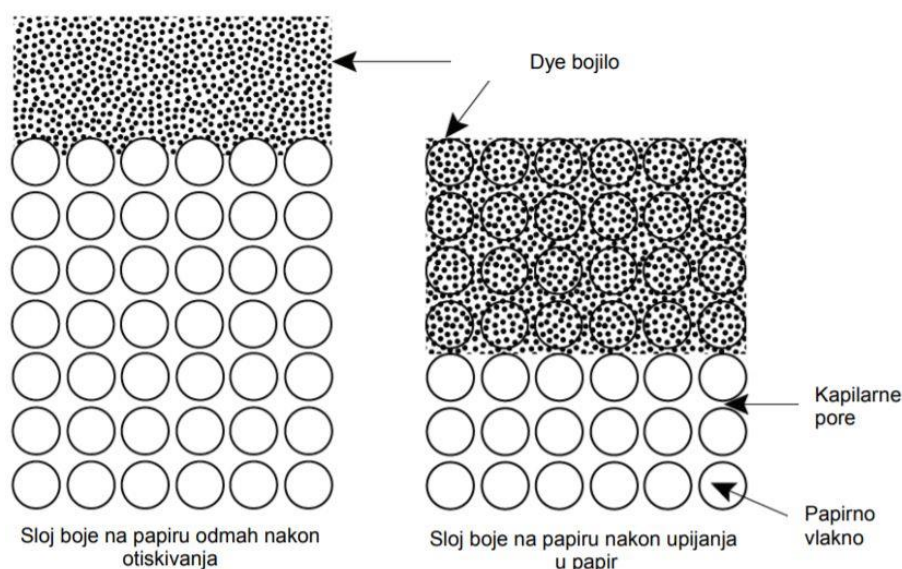
### **2.1.3. Konstrukcija ispisne glave**

Ispisne glave inkjet tehnologije sadrže velik broj mlaznica iz kojih izlazi boja u obliku kapljica za vrijeme ispisa, te ispisne glave mogu biti pomične ili fiksne. Razlikuju se u tome da fiksne glave vrše tisak na jednom mjestu, a pomične glave funkcioniraju tako da za vrijeme tiska ispisna glava ide od jednog do drugoga ruba tiskovnog materijala ispisujući definiran broj redova odjednom, koji ovisi o veličini ispisne glave, broju ispisnih linija i mlaznica. Broj ispisnih linija i mlaznica definiraju konačnu kvalitetu otiska, a rezolucija ispisa povećava se dodavanjem novih redova mlaznica, ali bitno je da ispisne linije ne smiju biti paralelne, nego se pomiču za određeni pomak u stranu. Razmaci između mlaznica također su bitni u određivanju rezolucije, odnosno razmakom se određivalo koliko će mlaznica stati na jednu ispisnu glavu, jer svaka mlaznica ima svoju veličinu. U samom početku razvoja inkjet ispisa razmak je bio veliki između mlaznica, a razvojem tehnologije smanjio se što je omogućilo povećanje rezolucije. Ovim je omogućena konstrukcija strojeva sa više ispisnih linija i mlaznica koje nose određenu rezoluciju, tako kod ispisne glave sa šest ispisnih linija postiže se rezolucija od 600 dpi, a svaka ispisna linija omogućuje rezoluciju od 100 dpi. [10]

### **2.1.4. Boje za inkjet**

Za kvalitetnu izradu otiska potrebno je odabrati tiskovnu podlogu na koju će se vršiti otiskivanje, zatim ispisnu glavu koja će izvršiti to otiskivanje i ono najvažnije adekvatno bojilo koje će zadovoljiti sve uvjete. Osnovna svojstva koje jedno bojilo mora zadovoljavati su: viskozitet, površinska napetost, veličina čestice, stabilnost i reologiju bojila. Bojilo koje zadovoljava sve zahtjeve, u vrijeme tiska kada izlazi iz mlaznica ispisne glave ne smije ih začepiti niti se smije zasušiti na njima. Zajednička osobina svim bojilima inkjet tehnologije je ta da u trenutku izlaska iz mlaznica moraju biti u tekućem stanju. Kod inkjet boja, nositelj obojenja mogu biti koloranti na bazi bojila (eng. *dye based inks*) ili koloranti na bazi pigmenta, a razlikuju se po tome da su boje na bazi bojila topiva u otapalu dok su pigmenti dispergirani u tekućem vezivu pigmentiranih boja. [11]

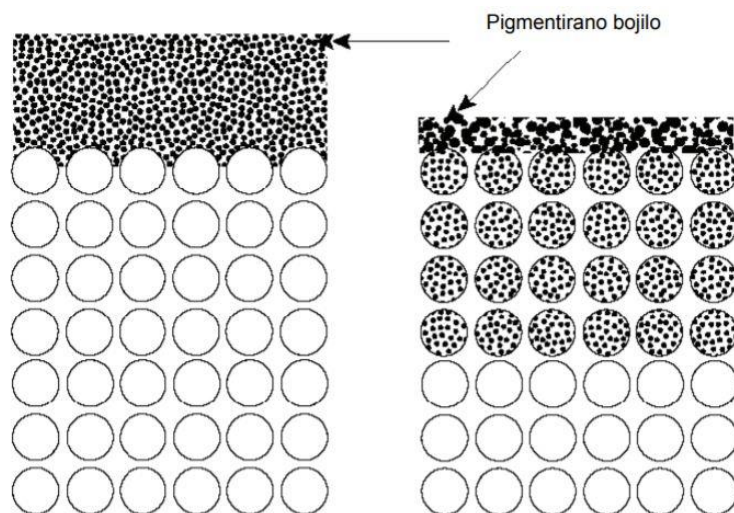
Boje koje su na bazi bojila nazivaju se i boje na bazi vode, razlog tome je da uz tekući toner sastav čini i veća količina vode (50% - 90%). Najčešće se koriste kod ispisa termalnog inkjeta, kod kojega se boja u komori zagrijava i isparava vodu pri čemu se stvara mjehurić plina koji zatim omogućuje formiranje kapljice boje za ispis. Kod sušenja primjenjuju se metoda penetracije i apsorpcije (Slike 12.). [5] Razlog korištenja boje na bazi vode je taj da je niske cijene, što predstavlja veliku prednost kod kontinuiranog inkjet tiska jer se koriste velike količine boje. Ostale prednosti ovakvog bojila su otisak visoke rezolucije, ne sadrže opasne organske tvari, nisu toksične i imaju široki kolorni gamut, te nisu podložne začepjenju mlaznica. Nedostaci su mu slabija svjetlostalnost, niska pokritna moć, te prilikom većega nanosa događa se razlijevanje zbog osnove vode, pri čemu nastaje zamrljan otisak. [12] U sastavu ovakvih boja nalazi se i etilen glikol koji je higroskopan pa zadržava vlagu čime sprječava da se boja zasuši na otvoru mlaznice. [13]



Slika 12. Sušenje dye bojila (Izvor: Mišić, M., Postojanost Ink jet otisaka nastalih termalnim transferom na tkanini, 2011.)

Pigmentirana bojila imaju veću kolornu stabilnost, kao što je otpornost prema svjetlu i vanjskim utjecajima, te imaju bolju pokritnost. Pigmenti su sitne krute čestice koje su netopive u vezivu, te se u njemu dispergiraju pri čemu tvore koloidne disperzije (Slike 13.). Pigmentirana bojila imaju nekoliko mana, a to su manji gamut, slab sjaj otiska i veličina čestica pigmenta koja svojim nakupljanjem na otvoru mlaznice mogu napraviti začepjenje. Za takve boje bile bi najbolje čestice pigmenta, promjera manjega od 3  $\mu\text{m}$ . [11] Takva bojila

se ne preporučuju za neupojne materijale jer im je potrebno duže sušenje. Pigmenti kao koloranti koriste se kod: boja na bazi otapala, uljnih boja, taljivih boja, UV boja i lateks boja. [14]



Slika 13. Sušenje pigmentiranog bojila (Izvor: Mišić, M., Postojanost Ink jet otisaka nastalih termalnim transferom na tkanini, 2011.)

Boje na bazi otapala imaju otopljene pigmente u lakohlapljivim otapalima, te se one suše hlapljenjem, odnosno duplo brže od boja na bazi vode, ali tijekom toga sušenja dolazi do ispuštanja toksičnih organskih spojeva (HOS). [11]

Uljne boje u svojem sastavu nemaju hlapljive spojeve, sadrže pigmente kao kolorante, te se brzo suše na neravnim podlogama. U industriji koriste se za označavanje ambalaža, ali su u zadnje vrijeme gotovo nestale iz upotrebe zbog pojave novi boja. [11]

Svojstvo taljivih boja je to da je ono pri sobnoj temperaturi u krutom agregatnom stanju, a u trenutku kada je spremno za tisak njegovo agregatno stanje mijenja se zagrijavanjem na temperaturu od 120°C do 140°C u tekuće stanje viskoznosti od 8 cP do 15 cP. Nakon što dođe u dodir sa hladnom podlogom, boja se u tome trenu skrućuje i ne dopušta njezino razlijevanje. Takve boje nazivaju se i boje s promijenjenom fazom. [5]

UV boje moguće je otiskivat na sve vrste materijala, od papira, folija, ljepenka, plastike, stakla, metala, keramike, itd. UV bojila pigmentna su disperzna bojila u akrilatnom vezivu, koja ne sadržavaju hlapljive spojeve, sušenjem se postiže dobra adhezija između tiskovne

podloge i boje, te otisci imaju dobru otpornost na svjetlost i toplinu. [10] Sušenje ovih bojila je trenutno i samo površinski bez prodiranja u tiskovnu podlogu, a otisci se suše prilikom izlaganja UV elektromagnetskog zračenja, te se proces sušenja naziva polimerizacija. Prije polimerizacije, nanos UV bojila iznosi 20  $\mu\text{m}$ , a nakon polimerizacije iznosi od 5 do 15  $\mu\text{m}$ . Nakon polimerizacije bojilo će imati odlična mehanička svojstva kao što su otpornost na otiranje, toplinsku otpornost, kemijsku postojanost te otpornost na organska otapala. [14] Nedostaci ovakvoga bojila su cijena, te UV zračenje iz lampi koje je štetno ljudskom zdravlju. Prilikom rada UV lampi stvara se ozon i visoka temperature, zbog kojih treba provesti pravilne mjere zaštite. [10]

Lateks boje na tržištu su jedne od novijih boja koje su zaštićene znakom tvrtke Helwet-Packard, te se koriste samo kod njihovih strojeva. U svojem sastavu sadrže tekuće vezivo, čestice lateks polimera i čestice pigmentnih nositelja obojenja. Ove boje su idealne za korištenje u termalnim inkjet ispisnim glavama jer sadrže veliki udio vode. Po kvaliteti i trajnosti mogu se usporediti sa bojama na bazi otapala, ali su manje štetna za ljudsko zdravlje. [5]

Tablica 1. Inkjet bojila i mehanizmi sušenja

<b>Bojilo</b>	<b>Ispisna glava</b>	<b>Mehanizam sušenja</b>
<b>Dye bojilo</b>	Termalna / Piezo	Kontinuirana apsorpcija / Upijanje i isparavanje
<b>Bojilo na bazi ulja</b>	Kontinuirani Piezo	Apsorpcija / Upijanje
<b>Solventno bojilo</b>	Kontinuirani Piezo	Isparavanje
<b>Taljivo bojilo</b>	Piezo	Stvrdnjivanje
<b>UV bojilo</b>	Kontinuirani Piezo	Polimerizacija

### 3. ODRŽAVANJE STROJEVA

Održavanje je element uspjeha u svijetu proizvodnje gdje se današnje tvrtke bore sa svojim konkurencijama za stalnim poboljšanjima i unapređenjima s ciljem poboljšanja svoje efektivnosti i kvalitete proizvodnje. U proces održavanja ulaze sva radna sredstva i materijali koji omogućuju nekoj tvrtki da svoju proizvodnju uvijek drži na takvoj razini da nema troškova. U modernim postrojenjima grafičke industrije, koje koriste moderne strojeve na principu digitalnog tiska potrebno je pravilno održavanje da rade s visokim učinkom, bez gubitka i zastoja.

Definicija održavanja prema EFNMS-u glasi: *Održavanje je funkcija poduzeća kojoj su povjerena stalna kontrola nad postrojenjem i obavljanje određenih popravaka i revizija, čime se omogućava stalna funkcionalna sposobnost i očuvanje proizvodnih i pomoćnih postrojenja te ostale opreme.* [15]

#### 3.1. Glavna obilježja održavanja

Kod vođenja poduzeća bitno je poznavati sve komponente od postrojenja, proizvodne linije, strojeva, rezervnih dijelove, ali i oštećenja i kvarova tih komponenta koja mogu dovesti do zastoja, te ciljeve održavanja da se to spriječi.

*Postrojenje* je nepokretni sustav, sastavljen od više strojeva i uređaja, te su podijeljeni prema namjerni i omogućavaju proizvodnju konačnog proizvoda.

*Proizvodna linija* je dio postrojenja koja omogućava proizvodnju nekog dijela proizvoda ili konačnog proizvoda.

*Stroj* obuhvaća tehnički sustav koji samostalno obavlja neku operaciju ili cjelokupni posao. Prema važnosti proizvodnog dijela strojeve možemo podijeliti na:

- *kritične strojeve* – važni su za proizvodnju i bez njih dolazi do prekida proizvodnje.
- *bitne strojeve* – koji u slučaju kvara imaju rezervu, koja može dovoljno brzo krenuti u kontinuiranu proizvodnju.
- *strojevi opće namjene* – svojom neraspoloživosti ne utječu na kontinuiranu proizvodnju. [15]



*Rezervni dijelovi* obuhvaćaju dijelove iz kojih su sastavljeni strojevi ili postrojenja, te se mogu podijeliti na:

- *dijelovi koji se ne troše* – se ne naručuju unaprijed, jer je mala vjerojatnost kvara.
- *dijelovi koji se troše* – moraju se osigurati unaprijed, kako bi zbog kvara zastoj trajao kratko. To su rezervni dijelovi. [16]

*Oštećenje* je promjena strojnih dijelova koji ne ometaju rad stroja, ali se može razviti u teži kvar.

*Kvar* je prestanak funkcioniranja nekog sustava ili stroja, koja onemogućava izvršavanje zadane radnje. Te se mogu podijeliti na:

- *početne kvarove* – nastaju u samom početku rada novog stroja, a uzrok može biti slaba izrada ili pogrešna montaža.
- *slučajne kvarove* – koji nastaju iz nepoznatih razloga, a mogu biti prisutni od samom početka.
- *kvarove zbog dotrajalosti* – nastaju ako se sustav pravilno ne održava, a uzrok takvog kvara su dotrajale komponente stroja. [15]

*Zastoj* ili prazan hod je stanje stroj bez izvršavanja zadane radnje, zbog nekog većeg kvara. [16]

### **3.2. Načela održavanja**

Troškovi održavanja ovise o načinu i količini održavanja, a premalim održavanjima uzrokuju se zastoji u proizvodnji koji stvaraju dodatne troškove. Kako bi ekonomičnost održavanja bila što bolja potrebno je odabrati određene metode, temeljene na definiranim načelima kojim se poboljšavaju uvjeti rada. Definirana su na 1. europskom kongresu EFNMS u Wiesbadenu 1972. godine i glase: [17]

- I. Načelo *čekaj i vidi* obuhvaća popravke nakon njihovog nastanka. Takvo načelo se naziva i načelo *korektivnog održavanja*.
- II. Načelo *oportunističkog održavanja* obuhvaća samo periodičke preglede čišćenja i podmazivanja, a pojavom kvara uvodi se preventivno održavanje.

- III. Načelo *preventivnog održavanja* obuhvaća održavanje prije pojave kvara, kako bi se spriječio ili smanjio broj nepredviđenih kvarova u budućnosti. Održavanja su definirana na osnovi proučavanja pouzdanosti pojedinih dijelova.
- IV. Načelo *predskazanog održavanja* obuhvaća održavanje prije nastanka kvara, kako bi se moglo odrediti vjerojatnost nastanka kvarova.
- V. Načelo *održavanja po stanju* podrazumijeva obavljanje održavanja na osnovi utvrđenog stanja stroja. [16]

### 3.3. Služba održavanja

Svako održavanje ima svoju službu održavanja koja u jednom poduzeću mora voditi kontrolu stanju strojeva i postrojenju s ciljem da osigura kontinuiranu raspoloživost strojeva i opreme za proizvodnju. Službe održavanja ovisno o veličini i vrsti poduzeća, o vrsti strojeva koje se koriste, te o stupnju automatizacije, mogu se organizirati u četiri vrste:

- centralno održavanje
- pojedinačno održavanje
- kombinirano održavanje
- kooperativno održavanje.

*Centralno održavanje* obuhvaća sve poslove održavanja koje vodi samo jedna radna jedinica službe održavanja, bez obzira na veličinu poduzeća i broj pogona, te se u takvoj jedinici nalaze svi stručnjaci koji vrlo lako i u kratkom vremenskom periodu mogu riješiti kvarove. Kod velikih poduzeća koja sadrže veći broj pogona dolazi do nesporazuma zbog određivanja prioriteta pojedinih pogona i strojeva, te loše povezanosti i zbog toga takve službe loše reagiraju na iznenadne kvarove koji prouzrokuju nepotrebne zastoje u proizvodnji. [15]

Kod *pojedinačnog održavanja* organizacija službe je potpuno suprotna, odnosno oni u poduzeću za svaki pogon imaju svoju radnu jedinicu održavanja koja jako dobro reagira na iznenadne kvarove. Problem je jedino da takve jedinice održavanje nemaju velik broj stručnjaka za svaki pogon, te ne mogu riješiti sve kvarove i zbog toga se mora zvati vanjska služba, što poskupljuje održavanje. [15]

U *kombiniranoj službi održavanja* koriste se prednosti centralnog i pojedinačnog održavanja, odnosno svaki pogon u poduzeću ima manju jedinicu održavanja koja razumije rad svojih strojeva i vodi evidenciju o njima, te učinkovito djeluju u slučaju iznenadnih kvarova. Ako dođe do većih problema u jednom pogonu, zove se centralna služba održavanja. [15]

Osim ovih navedenih organizacija održavanja postoji i *kooperativno održavanje*, odnosno održavanje koje izvode specijalizirane tvrtke. Takvo održavanje može biti djelomično (samo servisi) ili potpuno. Vanjska specijalizirana organizacija pod servise može održavati samo dio opreme, jednu vrstu komponenti ili jednu cijelu proizvodnu liniju. U potpunom održavanju vanjske službe može biti održavanje jednog pogona ili cijele opreme jednog poduzeća. [17]

### **3.4. Načini održavanja**

Za pravilno održavanje i funkcioniranje strojeva potrebno je voditi pregledavanje strojeva mjesečno i godišnje, čime se ustanovljeno stanje evidentira u knjigu stanja strojeva kako bi se postigla stalna kontrola nad strojevima i svim eventualno nastalim kvarovima. Takve evidencije omogućuju djelatniku da naruči rezervne dijelove za dijelove strojeva ili postrojenja koji imaju najviše kvarova, čime mogu spriječiti troškove za nepotrebne dijelove koji se ne kvare toliko često. Time se postiže ekonomično održavanje. Prilikom svake kontrole i ispitivanja, svaki uređaj mora imati i svoju ispitnu dokumentaciju u koju djelatnik upisuje pravo stanje stroja uz već zadane parametre, te moguća odstupanja. [15]

Kod mjesečnih i godišnjih održavanja provode se vizualni pregledi uređaja. Čišćenje prašine i kontrola labavih priključaka nastalih nakon rada i vibracije stroja, glavna je provjera mjesečnog održavanja, dok se kod godišnjeg održavanja uklanja nečistoća unutarnjih dijelova strojeva i otkrivaju eventualne nepravilnosti. [15]

*Korektivno održavanje* se izvodi nakon pojave kvarova i uglavnom se obavlja neplanski uz vrlo brzu i jednostavnu primjenu. U održavanju se korektivno održavanje pojavila kao prva strategija, a danas se rijetko koristi i to kod održavanja pomoćne opreme. Nedostaci ovakvoga održavanja su nedostatak pouzdanosti u radu prilikom čekanja na kvar, veći proizvodni gubici u vremenu i sredstvu, veće količine rezervnih dijelova, itd. [15]

*Preventivno održavanje* vrši se prema unaprijed određenom rasporedu, prije pojave samoga kvara. Svrha takvoga održavanja je spriječiti i smanjiti nepredvidljive kvarove, omogućiti sigurniju proizvodnju uz minimalne zastoje, te smanjiti troškove. [16] Preventivno održavanje može se voditi kao periodično ili prema stanju. Kod periodičnog preventivnog održavanja obavlja se čišćenje, podmazivanje, zamjenjivanje i pregledavanje strojeva prema vremenskom ili radnom ciklusu. Vremenski ciklus održavanje se provodi nakon odrađenih sati, dana, tjedana, itd, a kod radnog ciklusa održavanje se provodi nakon vremenskog perioda kod kojega stroj treba ispuniti određen broj sati, bez obzira da li radi ili je u stanju mirovanja. Preventivno održavanje po stanju se provodi prema dijagnostičkom stanju koje se određuje mjerenjima pomoću instrumenata, različitih čimbenika kao što su temperature, tlaka, viskoznosti, buke, vibracije, itd. Ti podaci se obrađuju i analiziraju, te se na temelju njih dovodi odluka o održavanju strojeva. [15]

*Samoodržavanje* je noviji način održavanja koji se provode kod visokoautomatiziranih strojeve pomoću programskih sustava koji u slučaju pojave greške i kvara javljaju glavnom računalnom sustavu. [17]

### **3.5. Dokumentacija održavanja**

Kako bi se provodila pravilna procedura održavanja strojeva i postrojenja, potrebno je voditi dokumentaciju u kojoj se vodi sva evidencija kada je koji stroj bio popravlján, o kakvim je popravcima bila riječ, te kakvim načinom se sve popravilo. Po konceptu dokumentacija može biti:

- konstrukcijska dokumentacija
- tehnološka dokumentacija
- radna dokumentacija. [15]

Kod proizvodnje konstrukcijska i tehnološka dokumentacija su usko povezane, odnosno na temelju izrađene konstrukcijske dokumentacija koja mora dati sve informacije vezane za oblik, sastav i funkciju stroja, razrađuje se tehnološka dokumentacija koja zatim prikazuje procese tehnoloških održavanja. Ove dvije vrste dokumentacije dolaze isporučene od strane proizvođača stroja. [15]

U *konstrukcijsku dokumentaciju* ulaze:

- montažni ili sklopni crteži strojeva
- radionički crteži dijelova
- sheme električnih i drugih instalacija
- kinematičke sheme.

Na temelju svih shema i crteža radniku konstrukcijska dokumentacija mora omogućiti lagano snalaženje u pronalaženju kvara na stroju uz pojašnjenja i upute kako popraviti dio stroja. Kod montažnih crteža prikazuju se međuovisnost pojedinih dijelova sklopova i njihovih funkcija, radionički crteži prikazuju jedan dio stroja u pojednostavljenom obliku u izometrijskim mrežama. [15]

U *tehnološku dokumentaciju* ulaze:

- radna karta podmazivanja
- upute o tekućem podmazivanju
- katalog radnih dijelova
- popis preventivnih pregleda
- tehnološki postupak preventivnog pregleda i popravljanja
- ispitna karta
- popis rezervnih dijelova.

Pomoću tehnološke dokumentacije radniku se omogućuje opis poslova održavanja na stroju koje treba provoditi dnevno, tjedno, mjesečno ili godišnje kako bi se produžio vijek trajanja stroja. Kod tehnološkog postupka preventivnog pregleda nalazi se popis dijelova stroja kojima je potrebno preventivno održavanje, te koliko često se treba provoditi, kojim načinom i koji su kvarovi koji se predviđaju. Tehnološki postupak pregleda sadrži upute o redosljedu operacija prilikom pothvata kvara. [15]

U *radnu dokumentaciju* ulaze:

- izvješće o kvaru
- radni nalog
- izdatnica materijala
- radni list

U radnoj dokumentaciji potrebno je pronaći osam osnovnih informacija, a to su: tko, kada, gdje, što, kako, čime, koliko vremena treba raditi i koordinacija.

U izvješću o kvaru potrebno je upisati uočeni kvar na stroju koji se zatim predaje voditelju službe održavanja koji zatim dogovara o daljnjim mjerama s proizvodnim odjeljenjem. Radni nalog je dokument koji nosi informacije, kojim se započinje novi posao i održavanje, a njime se može služiti jedan radnik ili grupa radnika. Izdatnica materijala posjeduje sve informacije vezane za neki radni nalog, kojim se izdaju rezervni dijelovi iz skladišta. Na izdatnicama materijala moraju biti sljedeće informacije: datum zahtjeva materijala, redni broj izdatnice, broj radnog naloga, mjesto troškova i oznaka skladišta u slučaju da ih je više. Radni list služi da se evidentira vrijeme provedeno na radu koje služi kasnije za izračun plaće. [15]

#### **4. Analiza rada stroja DURST P5 350**

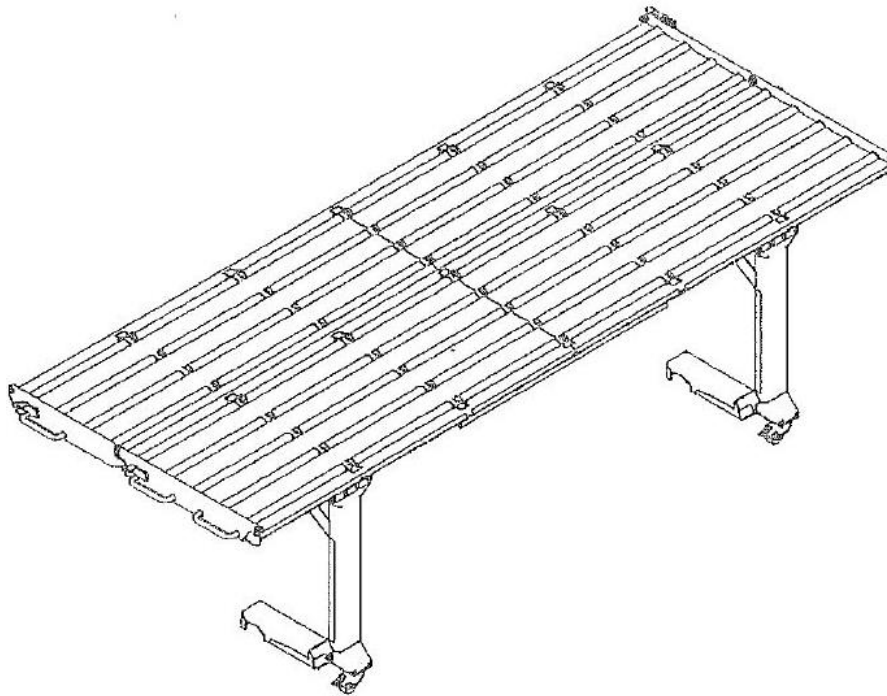
Tvrtka Durst Phototechnik AG osnovana je 1936. godine od strane dva brata, Juliusa i Gilberta Dursta, koji su dolazili iz obitelji ljubitelja fotografije. Obojica su zahvaljujući svojoj obitelji koja je bila prožeta strašću prema fotografiji, te tehničkim talentima koje su imali, nakon školovanja u tome smjeru započeli vlastitu tvrtku u rodnom gradu Brixenu, u kojoj su prvo popravljali kamere, a kasnije su započeli proizvoditi vlastite proizvode.

Pojavom nove tehnike tiska, inkjet ispisa, Durst otvara novi proizvodni pogon 30. srpnja 1999. godine u Lienzu u Austriji, a nazvan je Durst Digital Technology GmbH, čime započinje visokotehnološka proizvodnja u industriji inkjeta. Durst Grupa je posljednjih dvadesetak godina vodeća u inovacijama strojeva za industrijski digitalni tisak, odnosno inkjet tisak na velikim formatima. Zahvaljujući njihovom istraživačkom centru koji je osnovan 2010. godine u Lienzu, inkjet tehnologija razvila se u jednu od vodećih tehnika koje su postepeno počele zamjenjivati druge tehnike na tržištu, a vode se time da njihovi proizvodi budu učinkoviti i ekološki prihvatljivi. [18]

U Münchenu, 2019. godine na sajmu FESPA promovirali su dva nova hibridna pisača stroj platforme P5, nazvana P5 350 i P5 210, te su za sustav tiska P5 350 osvojili nagradu Europskog udruženja za digitalni tisak (EDP) velikog formata. Uz ove tiskarske sustave, Durst je razvio vlastite softvere, Durst Workflow Print, sustav za nadzor Durst Analytics i sustav za online trgovinu Durst Smart Shop („od piksela do izlaza“). [19]

##### **4.1. Opis tehničkih karakteristika hibridnog Durst sustava**

Durst P5 350 je automatizirani hibridni sustav koji sadrži mogućnost ispisa na arke, širine do 3500 mm i ispisa iz role, širine do 3470 mm, sa maksimalnom brzinom ispisa od 358 m<sup>2</sup>/h i maksimalnom debljinom medija do 50 mm, te sposobnošću ostvarivanja rezolucije do 1200 dpi. Kod ispisa na arke, arci se nalaze na sklopivim stolovima, u mogućnosti triju veličina (750/1400/2200 mm) koji u svojem sastavu imaju veći broj valjaka koji omogućuju lakše kretanje araka tijekom ispisa, a prilikom samoga ispisa pokretna traka prenosi arke kroz pisač, sa jednog stola na drugi, koja sa vakuumom pranja arke i ne dozvoljava njihovo pomicanje (Slika 11.).

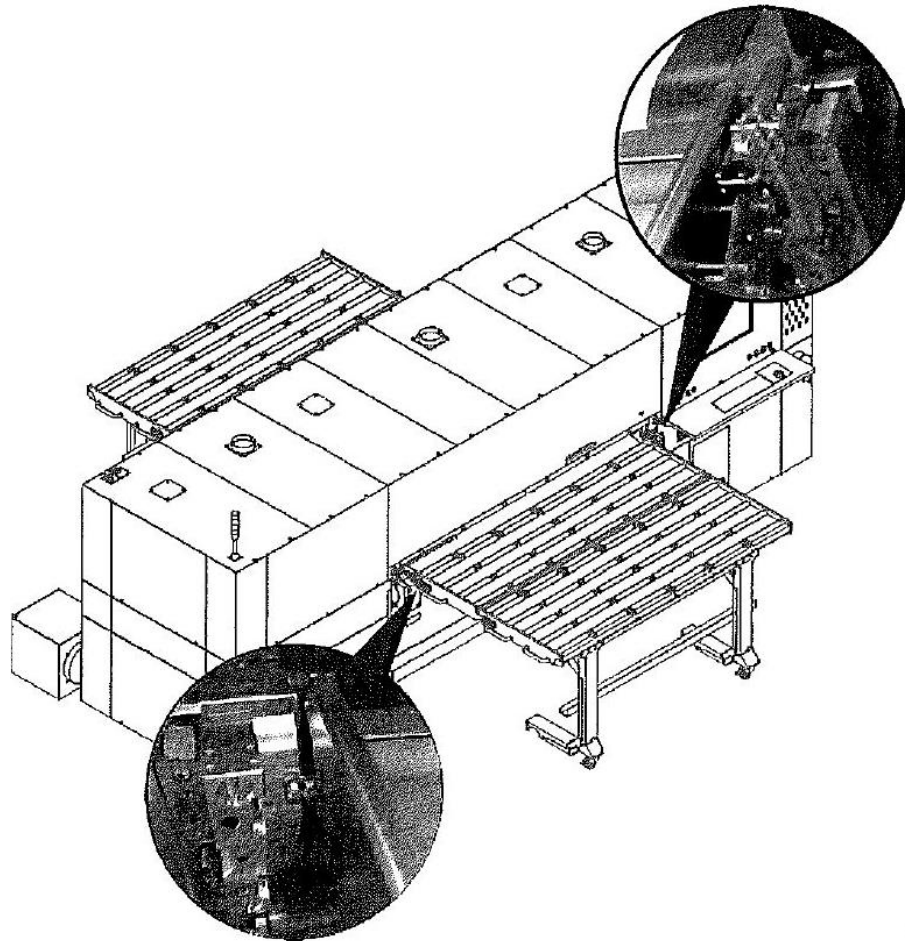


Slika 14. Sklopivi stol s valjcima

Između ostalog moguć je ispis na čak šest paralelnih araka minimalne veličine A3 formata, istovremeno sa različitim printom. Kod umetanja araka u ispis, ukoliko ih se stavlja više istovremeno potrebno je montirati vodilice na stolu s valjcima na ulaznoj strani. U slučaju da se umeće mediji nejednake visine, neophodno je u softveru podesiti ispisni nosač na minimalno 3 mm visine od medija, da se spriječi rizik od sudara, ukoliko dođe do takve situacije različiti senzori će trenutno zaustaviti postupak ispisa. Ti senzori sadrže mogućnost automatskog detektiranja širine i kontrole debljine materijala.

Kod odvajanja stolova s valjcima potrebno je otvoriti bravu za pridržavanje, nakon čega je moguće izvući klinove stola sa lijeve i desne vodilice. Poslije odvajanja stolova od stroja, potrebno ih je sklopiti tako da se izvuče pričvrtni vijak nakon čega je moguće sklopiti stol (Slika 12.).

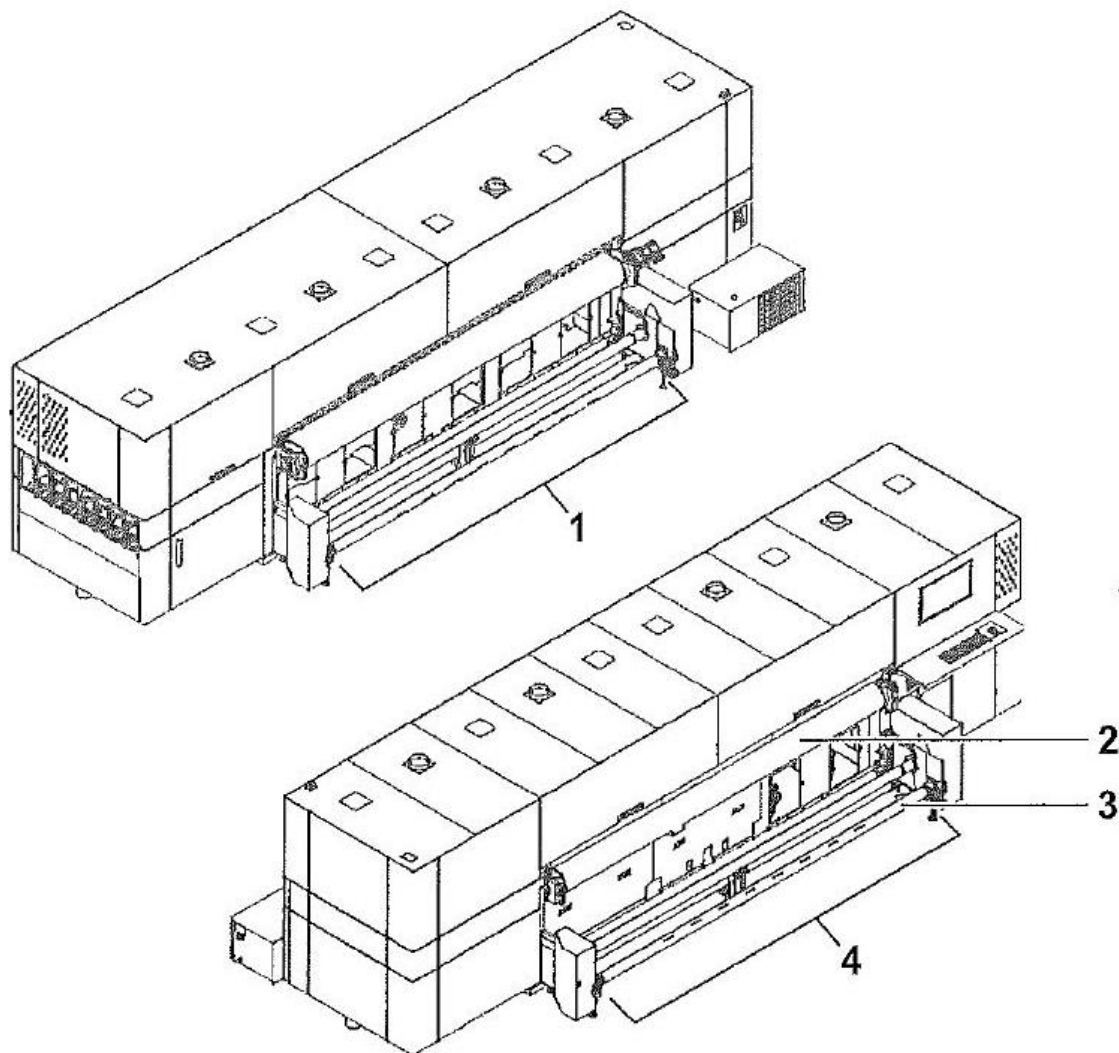




Slika 15. Odvajanje i spajanje sklopivih stolova

Kada je potreban ispis iz role, sustav rola je u sastavu stroja, te je potrebno samo odvajanje i micanje stolova da ne smetaju tijekom ispisa. Kod ispisa iz role moguća je postavljanje dviju rola, na viši i niži položaj umetanja, odnosno dok je jedan valjkasti mediju u ispisu, drugi je spreman za ispis po završetku prvog, čime je smanjeno vrijeme postavljanja i pripreme stroja za tisak, te je povećana produktivnost. Na svaki položaj umetanja moguće je staviti ili jednu dugu rolu ili dvije manje role. Kod postavljanja dviju manjih rola na jedan položaj umetanja, koriste se središnji ležajevi u sredini pisača, a maksimalna širina jedne role iznosi 1625 mm. Kod ispisa iz role, maksimalni vanjski promjer role je 350 mm, a maksimalna težina samoga materijala može biti 350 kg. Umetanje nove role, započinje unošenjem podataka o širini istog, te odabiranja načina ispisa, koji može biti ispis s vanjske strane (eng. *Print outside*) ili ispis s unutarnje strane (eng. *Print inside*). Potom je potrebno staviti rolu s osovinom na desni i lijevi nosač valjaka i pričvrstiti ih pločastim ležajevima. Da bi se pričvrstio kalem na

osovini, potrebno je postaviti pištolj za komprimirani zrak na ventil i napuniti ventil komprimiranim zrakom, a sami kalem se za osovinu pričvršćuje pričvrsnim kliještima. Nakon ispisa potrebno je ukloniti rolu s osovinom sa nosača valjaka u suprotnom smjeru od umetanja, potom treba osloboditi pričvrсна kliješta od osovine i ispustiti komprimirani zrak, nakon čega se osovina vadi iz kalema (Slika 13.).

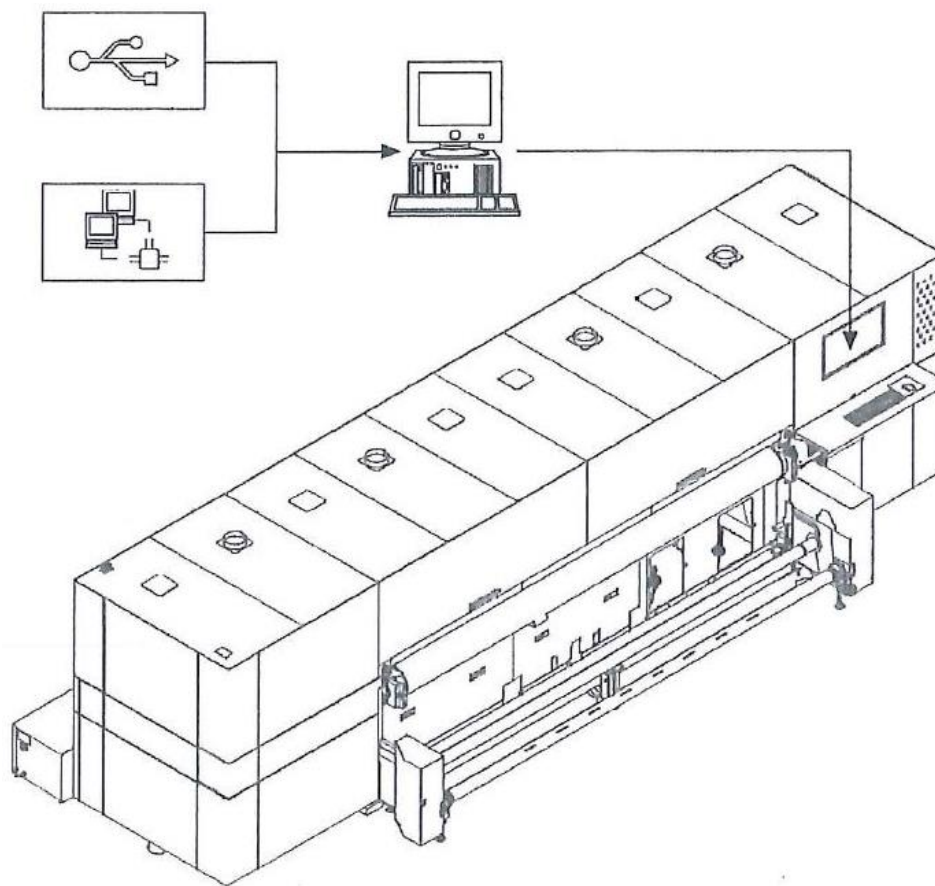


Slika 16. Komponente stroja (gore – izlazna strana, dolje – ulazna strana; 1 – jedinica za pražnjenje; 2 – pokretna traka; 3 – valjkasti medij; 4 – jedinica za punjenje)

#### 4.2. Postupak ispisa

Postupkom ispisa se upravlja i nadzire putem dodirnog zaslona i radne stanice na kojoj se nalazi softver *Durst Workflow Print* i *Durst Analytics* koji služe za upravljanje pisačem. Softver *Durst Workflow* služi za upravljanje tijekom rada, ispisom slika i upravljanjem boja,

dok softver Durst Analytics pruža informacije o glavnim parametrima medija u stvarnom vremenu koje prosljeđuju senzori. Slike koje se ispisuju mogu se učitati putem USB prijenosne memorije, vanjskog USB tvrdog diska ili izravno putem mrežnog kabela u radnu stanicu putem vanjske stanice RIP (Slika 17.). Na dodirnom zaslonu, rukovoditelj obavlja pripremu pisača za umetanje medija, podešava osnovne postavke ispisa, određuje broj kopija, sortira slike u redu čekanja na ispis, te može definirati razinu kvalitete, smjer ispisa, posebni efekt, pozadinski ispis, odgodu sušenja i nakon toga pokreće ispis.



Slika 17. Tijek rada i radna stanica

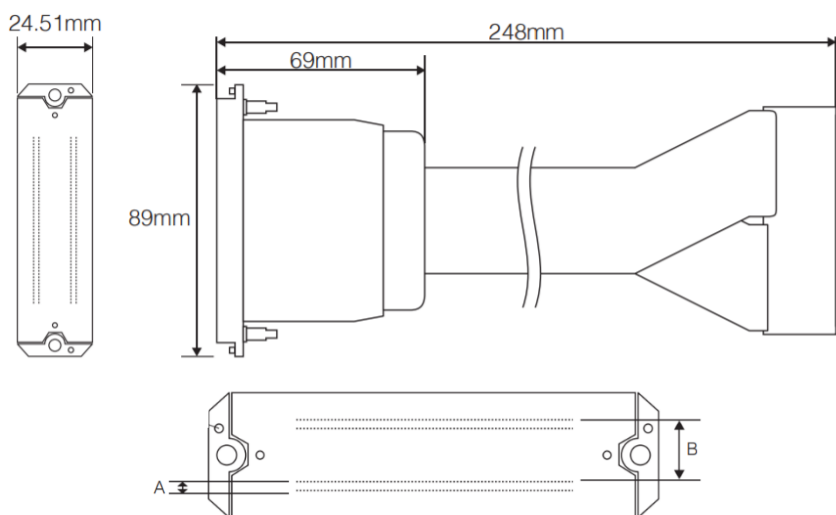
Tijekom ispisa ispisni nosač prolazi poprečno preko medija, a ispisne glave na nosaču prenose tintu na medij. U Durstu P5 350 nalaze se Ricoh Gen5 ispisne glave, izrađene od nehrđajućeg čelika (Slika 18.), koje zasebno sadrže 1280 mlaznica konfiguriranih u četiri

reda, odnosno svaki red sadrži 320 mlaznica, te jedan red postiže rezoluciju od 150 dpi, a zajedno postižu ispis visoke rezolucije od 600 dpi.



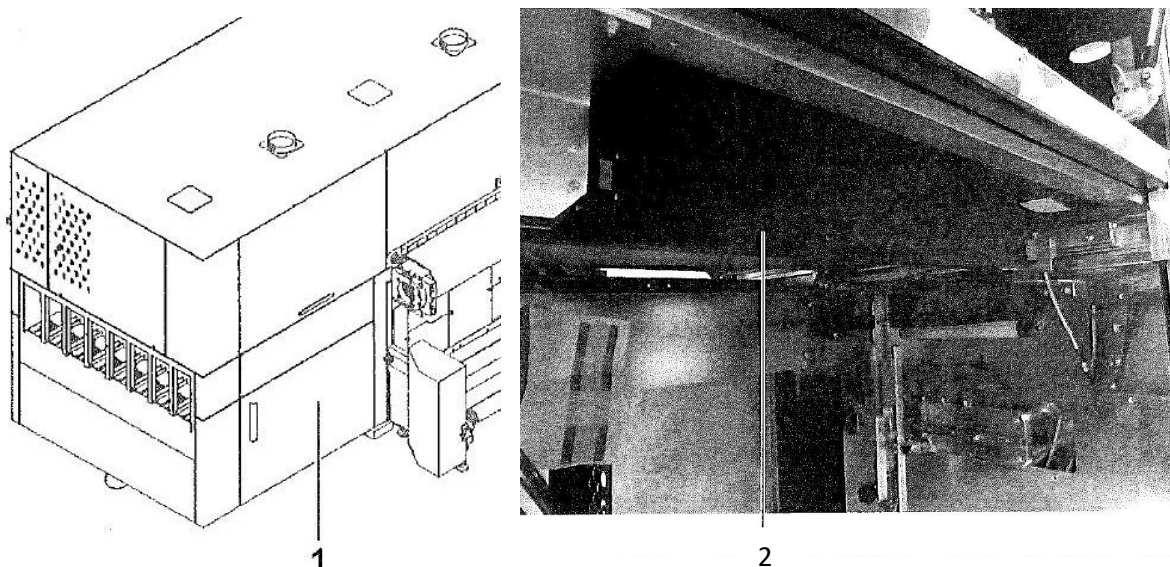
Slika 18. Ricoh Gen5 ispisna glava

Ispis kod Dursta P5 350 radi na principu sekvencijalnog UV piezoelektričnog inkjeta, kod kojega boja nije u kontaktu sa piezo kristalom nego je odvojena dijafragmom, odnosno to je metoda gurajućeg principa inkjeta. Na jednoj ispisnoj glavi razmak mlaznica u jednom redu iznosi 0,1693 mm, razmak između dva reda mlaznica iznosi  $A = 0,55$  mm, a razmak između gornjeg i donjeg otvora iznosi  $B = 11,81$  mm, te ukupna dimenzija jedne ispisne glave iznosi 89 (Š)  $\times$  69 (D)  $\times$  24,51 (V) mm (Slika 19.). Između ostalog, ova ispisna glava može podržavati različite vrste tinte, zahvaljujući ugrađenom grijaču koji zagrijava tintu na veliku viskoznost, te ostvaruje volumen kapljice od 7 pl.



Slika 19. Građa jedne ispisne glave Ricoh Gen5

Kod prolaska ispisnog nosača preko medija, ispisne glave nanose boju, a dvije LED jedinice na ispisnom nosaču isušuju tintu na mediju trenutno, te su ti materijali spremni za daljnji proces, čime je omogućena brža proizvodnja i veća produktivnost. LED jedinice na ispisnom nosaču odašiljaju ultraljubičastu svjetlost koja može prouzročiti opekotine i oštećenje vida, ali kako bi se to spriječilo prozori za gledanje ispisnog nosača filtriraju ultraljubičastu svjetlost. LED svjetla su skuplja od običnih svjetla, ali traju duplo duže od običnih i kod sušenja UV LED svjetlima smanjena je potrošnja energije i ne stvara se ozon. Jedini problem kod LED jedinica na ispisnom nosaču je njihovo zagrijavanje do temperature veće od 70°C, što može prouzročiti zapaljenje zapaljivih medija, zato se ne smije ispisivati na medije s temperaturom zapaljenja manjom od 150°C. Kod procesa tiska, ostvaruje se kvalitetan ispis i visoki sjaj, te mala potrošnja tinte. Svaki dan na početku smjene potrebno je provjeriti da li je staklo na LED jedinicama prljava te ga je potrebno očistiti. Prilikom rada na LED jedinicama, odnosno čišćenju potrebno je pričekati najmanje deset minuta nakon što je jedinica bila isključena dok se LED jedinice ne ohlade. Potrebno otvoriti vrata na pristupnoj točki čišćenja i gurnuti pretinac unatrag da se omogući pristup ispisnom nosaču. Zatim slijedi postupak brisanja LED jedinica prvo suhim papirom, neosušenu tintu ili u slučaju veće površine prljavštine koristi se strugalica za staklo ili sa vlažnom krpom na koju se nanosi mala količina izopropilnog alkohola, te je potrebno neko vrijeme dok izopropilni alkohol ne ishlapi, nakon čega je moguće uključiti ponovno LED jedinicu (Slika 20.).



Slika 20. Čišćenje stakla LED jedinica (1 – vrata na pristupnoj točki, 2 – pretinac)

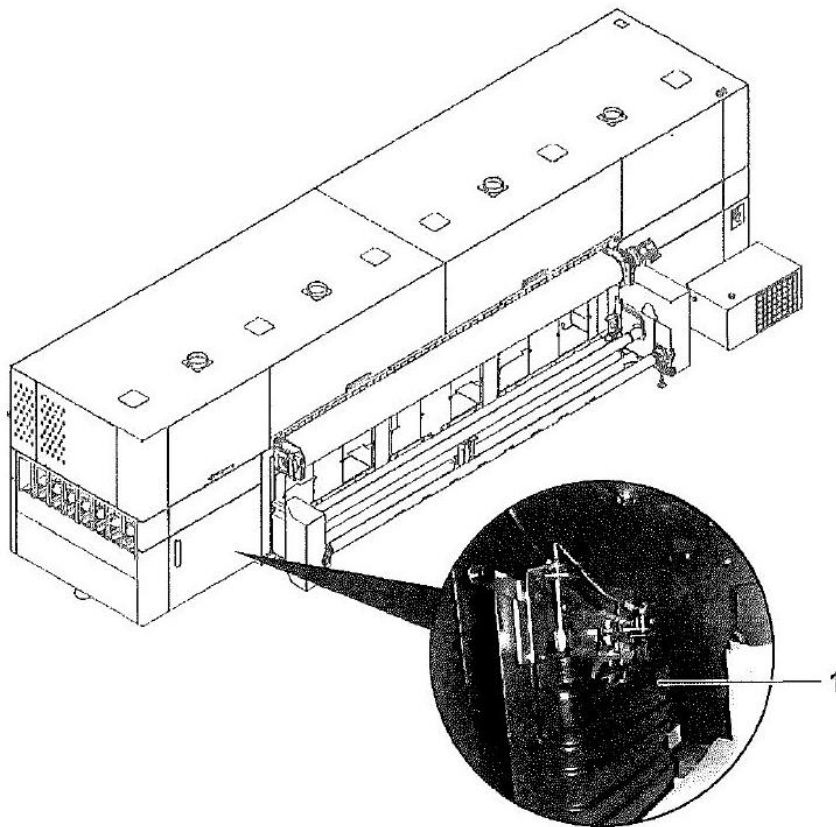
U procesu ispisa koristi se samo UV tinta koja je posebno razvijena od strane tvrtke Durst, te svaka boja ima certifikat Greenguard gold. Certifikatom Greenguard su utvrđeni standardi utemeljeni na karakteristikama kojima se definira proizvod s niskim emisijama kemikalija, odnosno nema isparavanja toksičnih organskih spojeva iz tinte (HOS), te su prikladni za korištenje u zatvorenim prostorima. Tvrtka Durst nudi mogućnost LED tinte za valjkaste medije i LED tinte za krute medije, koje sadrže standardne boje CMYK, a kao dodatne opcije obuhvaća svijetle boje kao što su svijetli cijan (Lc) i svijetla magenta (Lm), bijelu boju (ispod i preko), lak, te spotne boje na zahtjev. LED tinta za krute medije koristi se za tisak na papire, valovite kartone, preklopne kartone, plastične ploče od krute pjene (npr. Foreks), ploče od mekane pjene (npr. Kapa), presvučeni materijal (npr. Alcan Dibond), polikarbonat, polipropilen, itd. LED tinte za valjkaste medije koriste se za tisak na samoljepljivi vinil, tkanine, itd. Boja se dovozi u kanistrima od 5 litara, ovisno po potrebi, a kanistri se stavljaju u pretince (ukupno ih je osam) sa bočne strane stroja. Kod rukovanja tintom potrebno je paziti da se ne stavi tinta kojoj je istekao rok trajanja, neprikladna tinta ili da se ne miješa tinta s drugim tekućinama jer može doći do oštećenja ispisnih glava. Tinta se mijenja po potrebi, odnosno kada razina napunjenosti tinte padne ispod 20%, odgovarajuće slovo (C, M, Y, K, Lc, Lm, s1, s2) boje tinte prikazuje se u crvenoj boji, a to se može vidjeti u softveru području statusa napunjenosti tinte.

Prilikom punjenja spremnika za tintu potrebno je imati zaštitne rukavice i željeni kanistar boje. Prvo je potrebno pripremiti kanistar boje i zatim ga protresti, te sa bočne strane stroja otvoriti zakrilca gdje se nalaze osam pretinaca, nakon toga potrebno je čitačem barkodova očitati barkod na kanistru, čime sustav sam prepoznaje boje i automatski unosi informaciju u softver na karticu za praćenje serije tinte (eng. *Ink Batch Tracking*), pri čemu se ako je odgovarajuća tinta pali zeleno svijetlo i pretinac u koju ide nova tinta se automatski odvaja i moguće ga je izvući. Zatim je potrebno ukloniti poklopac sa spoja odgovarajućeg spremnika tinte i postaviti kanistar na spoj sa spojenim dijelom okrenutim prema dolje i pustiti da se zaglavi, te nakon toga potrebno je gurnuti pretinac s povezanim kanistrom u odjeljak za punjenje i zatvoriti zakrilca (Slika 21.).



Slika 21. Jedinica za isporuku tinte

Između ostaloga potrebno je po potrebi isprazniti prihvatni spremnik u kojem se nalazi otpadna tinta nakon pokretanja automatskog sustava za čišćenje ispisnih glava, koja se nalazi na istoj pristupnoj točki gdje se čisti ispisna glava. Potrebno je otvoriti vrata i povući polugu prema gore kako bi se omogućilo skidanje spremnika, te se potom isprazni i umetne prazan spremnik natrag, vrati se poluga i zatvore se vrata (Slika 22.).



Slika 22. Prihvatni spremnik za otpadnu tintu

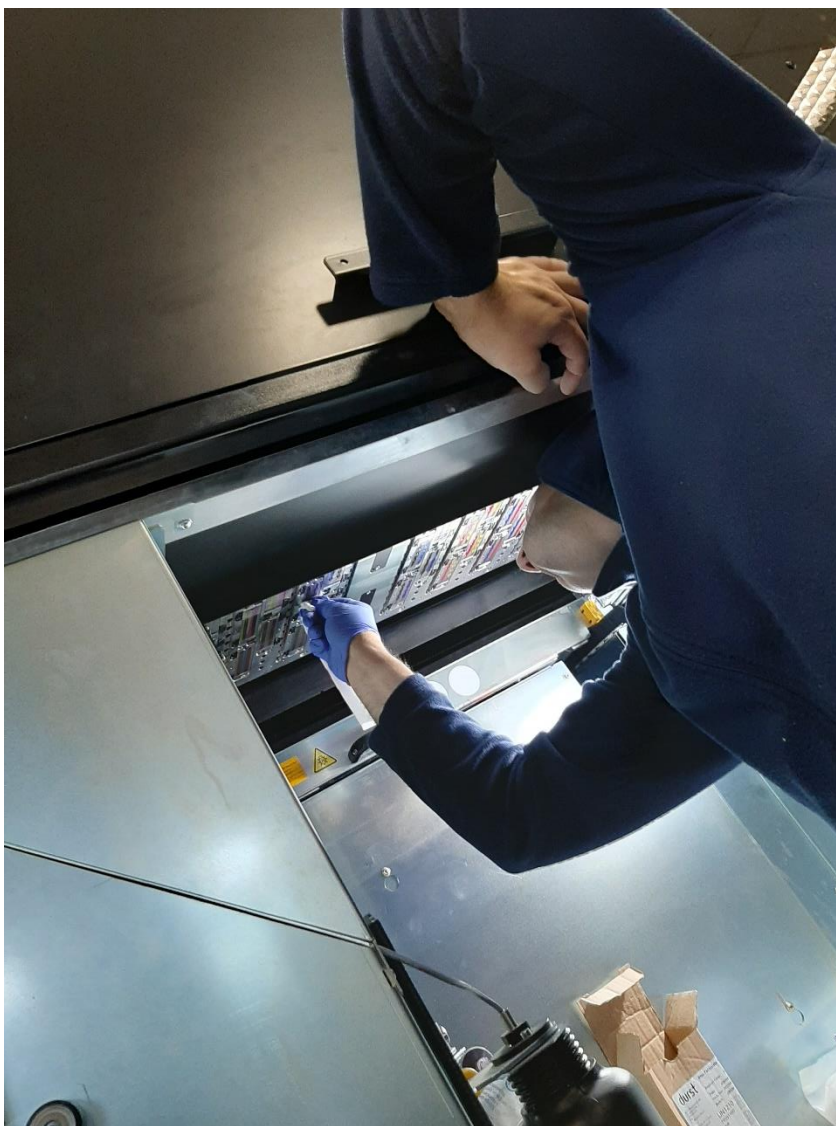
#### 4.3. Analiza procesa održavanja i intervala održavanja stroja DURST P5 350

Svaki dan na početku smjene, dužnost zaposlenika na stroju je obaviti održavanje i provjeru da li je sve ispravno. Postupci svakodnevnog održavanja su održavanje ispisne glave, kontrola da li je ispisna ploča prljava, kontrola stakla na LED jedinicama, provjera jesu li svi znakovi upozorenja čisti i čitljivi, provjera da li je sva zaštitna oprema pričvršćena i funkcionira (zaštitna oprema uključuje zaštitne prekidače pomičnih poklopaca kućišta i poklopce kućišta), te provjera određenih komponenti koje po potrebi treba očistiti, a to su pokretna traka, pomični valjci i valjci za preusmjeravanje na stolu za uvlačenje.

Svakodnevno održavanje ispisne glave spada u standardno pročišćavanje na početku smjene, koje je obavezno kako bi se provjerilo da sve radi ispravno. Za ovo održavanje potrebno je pokrenuti stroj i obaviti provjeru glave lijevo/desno koja vremenski traje 30 sekunda, te se provodi dugi ciklus pročišćavanja za sve boje. Potrebno je napraviti dva testa, prvo za sve



boje, a potom za bijelu boju jer je ona jako gusta. Za taj postupak u softveru je potrebno u kartici „pisač“ odabrati „pročišćavanje“ (eng. *Printer – Purge*), te u odjeljku „boje“ (eng. *Colors*) odabrati sve boje, a nakon toga ovisno o potrebi izabere se „ciklus pročišćavanja“ (eng. *Purge Cycle*) koji može biti „kratki“ (eng. *Short*) ili „dugi“ (eng. *Long*). Nakon pokretanja stroja, ispisni nosač ide lijevo/desno, a u ciklusu pročišćavanja tinta iz ispisnih glava sakuplja se u prihvatnom spremniku. Kada se na softveru pojavi poruka „ciklus pročišćavanja završen“ (eng. *Purge Cycle finished*), pritisne se u redu i potom je moguće pristupiti ispisnoj glavi na točki za čišćenje. Potrebno je otvoriti vrata i gurnuti pretinac unatrag kako bi se omogućio pristup, a potom slijedi postupak brisanja svih ispisnih glava vlažnom krpom za čišćenje. Kod brisanja ispisnih glava, potrebno je koristiti rukavice i nove krpice za čišćenje na koje se nanese otopina za čišćenje. Vlažnom krpicom briše se uzduž proreza od nazad prema naprijed dok nisu uklonjeni svi ostaci boje, a zatim slijedi ispis testne slike kojom se provjerava stanje mlaznica (Slika 23.). U slučaju da se na slici pokaže da nedostaju mlaznice ili da su slabe, potrebno je napraviti ponovno ciklus pročišćavanja, ali ovog puta kratki, zatim dotičnu ispisnu glavu nakon završetka pročišćavanja obrisati vlažnom krpom, te po potrebi usisati. Usisavanje ispisnih glava funkcionira tako da se nova silikonska cijev stavi na podtlačno crijevo, kojem se potom otvori ventil da bi bilo u mogućnosti izvući tintu iz mlaznica, te se ono prisloni na mjesto prljavih mlaznica i pomiče se otprilike 2 cm naprijed i natrag nekoliko puta. Po završetku potrebno je zatvoriti ventil kako ne bi došlo do smanjenja vakuuma za otplinjavanja tinte, što može uzrokovati kvar mlaznica tijekom ispisa. Nedugo nakon slijedi ponovno ispis testne slike, te ako ponovno nisu otklonjeni problemi u vezi s kvalitetom, neophodno je obavijestiti korisničku službu tvrtke Durst. Za jamstveni zahtjev potrebno je dokumentirati stanje ispisne glave i arhiviranje testnih slika. Istodobno u trenutku čišćenja ispisnih glava, čisti se i ispisna ploča, koju se također čisti sa vlažnom krpicom na koju je stavljena otopina za vlaženje. Potrebno je oprezno obrisati ispisnu ploču da ne dođe do kontakta otopine za čišćenje sa čistim ispisnim glavama. Nepravilnim održavanjem ispisne glave može uzrokovati sušenje ispisnih glava, što će dovesti do smanjenja kvalitete ispisa ili čak kvara pojedinačnih mlaznica.

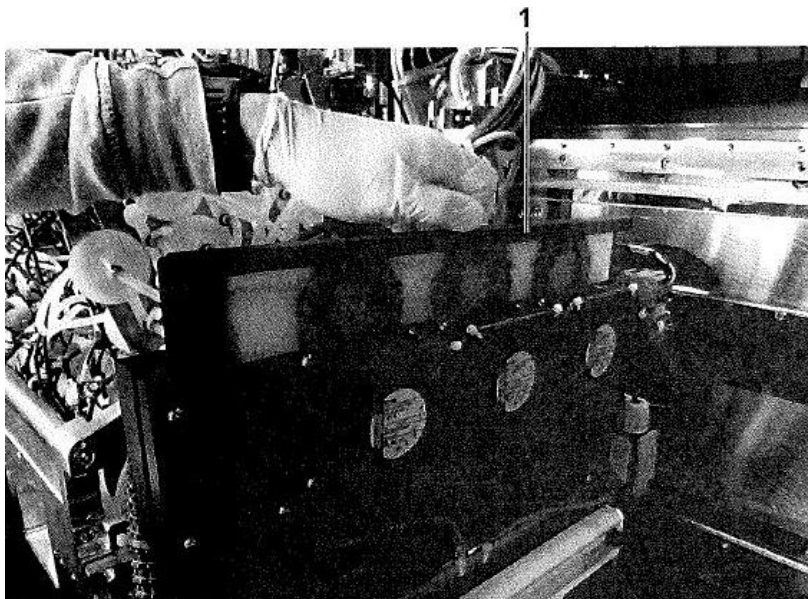


Slika 23. Brisanje ispisnih glava vlažnom krpicom

U svakodnevno održavanje ubraja se i pokretna traka koja omogućuje prijenos medija kroz pisač tijekom ispisa, te je moguće da prilikom prijenosa medija na pokretnoj traci ostane neosušena tinta koju je potrebno ukloniti da ne dođe do preslikavanja na druge medije. Kako bi se uklonila zaostala tinta sa pokretne trake, potrebno je poprskati pokretnu traku sa izopropilnim alkoholom za čišćenje, te ga jednakomjerno razmazati pomoću krpe za čišćenje. Nedugo potom pomoću PVC lopatice ukloni se tinta, te se ponovno prođe krpom za čišćenje

namočenom izopropilnim alkoholom. Druga opcija čišćenja pokretne trake od sasušene tinte je ljepljiva traka.

Svaka dva dana provodi se kontrola filtera zrak na ekstraktoru aerosola, te ako je prljav potrebno ga je očistiti. Da bi se omogućio pristup filteru zraka na ekstraktoru aerosola potrebno je otvoriti lijeva preklopna vratašca na izlaznoj strani, te se nalazi sa desne strane ispisnog nosača. Da bi se izvadio potrebno ga je samo izvući prema gore, te se može očistiti ili ga je moguće zamijeniti sa novim ako je jako prljav i vrati se na isti način (Slika 24.).

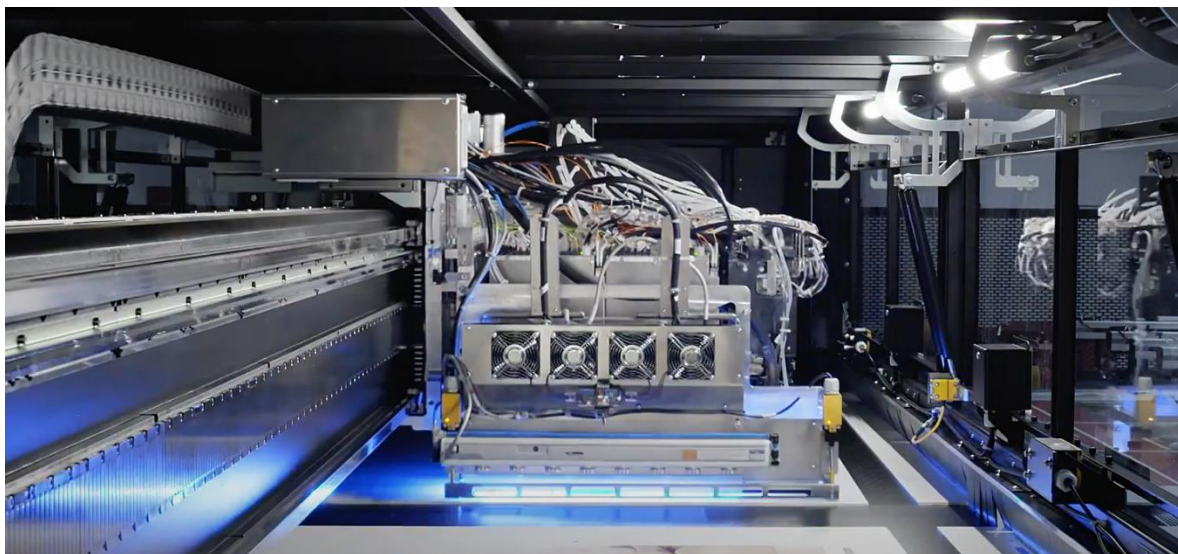


Slika 24. Čišćenje filtera zraka na ekstraktoru aerosola

Svaki tjedan potrebno je provesti nekoliko održavanja koja obuhvaća: akustičnu i vizualnu provjeru vodilice nosača, te je isto potrebno podmazati, potrebno je provjeriti razinu vode u sustavu hlađenja, te provjeru ventilacijskih filtera i filtera zraka na LED jedinicama.

Kod podmazivanja vodilice nosača ispisne glave koristi se ulje Kluber LAMORA D 220. Za proces podmazivanja vodilice nosača potrebno je pomaknuti ispisni nosač u lijevu stranu, kako bi se omogućio pristup šinama, ali prije toga potrebno je podići zaštitna stakla. Nakon toga slijedi čišćenje čistom krpom, gornje i donje površine šina od nakupljenih masnoća. Potom uzeti novu krpom i nju namočiti uljem za podmazivanje i sa njom obrisati ponovno sve površine šina kako bi bile potpuno premazane tankim slojem ulja. Odmah nakon toga

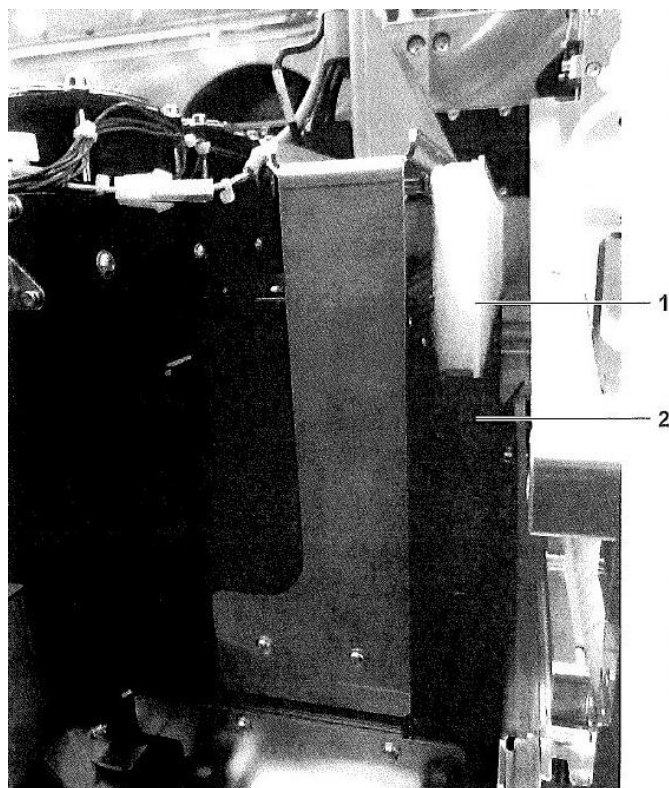
potrebno je ručno pomaknuti ispisni nosač u desnu stranu, kako bi se mogla preostala mjesta na šinama očistiti i premazati na isti način (Slika 25.). U slučaju nepravilnog podmazivanja vodilice nosača i upotrebom pločica za podmazivanje nakon određenog vijeka trajanja skraćuje se vijek trajanja ležajeva.



Slika 25. Vizualna provjera i podmazivanje vodilice ispisnog nosača

Pri provjeri ventilacijskih filtera potrebno je otvoriti preklopna vratašca na izlaznoj strani, koja omogućuju pristup filterima, te ako ventilacijski filteri nisu više bijeli, potrebno ih je zamijeniti. Kod montiranja, nove ventilacijske filtere potrebno je staviti suprotno od smjera strelice na cijevi.

Filteri zraka za LED jedinice provjeravaju se isto svaki tjedan, a pristupa mu se otvaranjem lijevih preklopnih vratašca na izlaznoj strani stroja. Kod njegove provjere filter se samo vadi van iz svojeg držača u koji se potom stavi novi filter (Slika 26.).



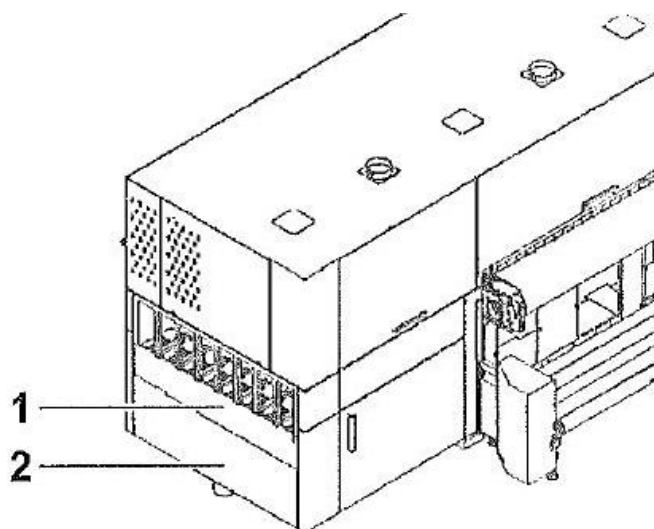
Slika 26. Filter zraka LED jedinice (1 – filter zraka, 2 – držač)

Svaki mjesec potrebno je napraviti kontrolu kodnog ravnala koje u slučaju da bude oštećeno smanjuje funkcionalnost pisača. Kod njegovog čišćenja potrebno je ispisni nosač pomaknuti u lijevo i s čistom krpom obrisati ga, ali prije toga potrebno je krpu navlažiti izopropilnim alkoholom. Kodno ravnalo se briše isključivo okomitim pokretima, da ne dođe do grebanja velikih područja, a zaprljana mjesta se brišu vodoravnim pokretima.

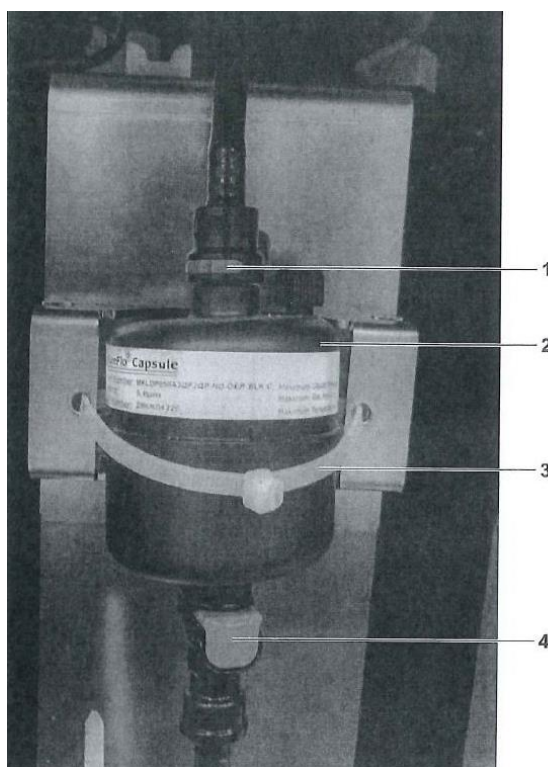
Svakih šest mjeseci poželjno je napraviti provjeru i namještanje senzora za sudar, razmak između ispisnih glava te podmazati sustav vratila jedinice ispisne glave.

Svake godine potrebno je promijeniti glavne filtere tinte koji štite ispisne glave od oštećenja prljavim tintama. U slučaju pokazatelja začepjenosti filtra, na radnu stanicu dolazi poruka: „*Timeout error caused by ink level sensor of one color head*“. Kako bi se omogućio pristup filterima, potrebno je otvoriti zakrilca tako da se poklopac ispod toga može izvaditi (Slika 27.). Potom se s glavnog filtera tinte ukloni vezica koja služi da ga prilikom rada osigura. Zatim je potrebno pritisnuti zatvarače na gornjem i donjem priključku, tako da se povuku u

njihovom smjeru i nakon toga je moguće izvaditi filter. Po potrebi ako na priključcima ima tinte potrebno je očistiti pomoću krpe za čišćenje, nakon toga se umetne novi filter i osigura se pomoću vezice, te se ponovno poveže sa gornjim i donjim priključkom (Slika 28.).



Slika 27. Zamjena glavnog filtera tinte (1 – zakrilce, 2 – poklopac)



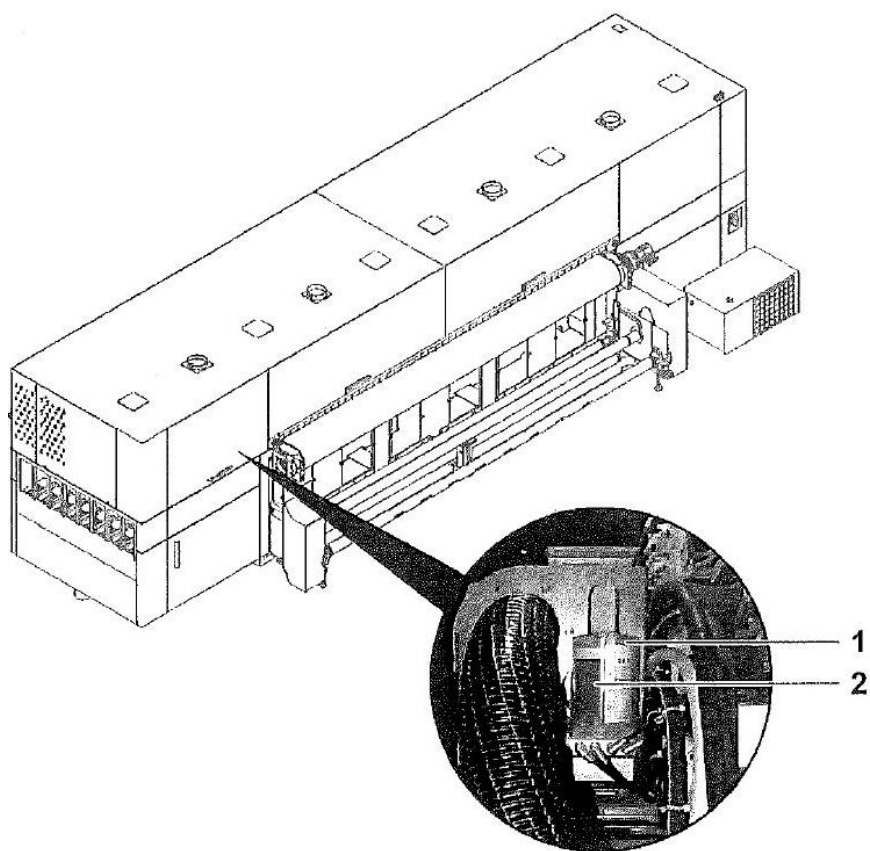
Slika 28. Filter tinte (1 i 4 – gornji i donji zatvarač na priključcima, 2 – glavni 3 – kabelaška vezica)



Također svake godine radi se provjera i namještanje visine ispisne glave, provjera poravnanja ispisne glave, provjera pneumatskih sklopova, podmazivanje ležajeva ispisnog nosača i promjena pločica za podmazivanje, podmazivanje ležajeva vertikalne vodilice nosača, te provjera vrijednosti enkodera.

Svake dvije godine mijenja se filter membrana i cirkulacijski filteri, svake tri godine se mijenja cijev tinte u energetskom lancu, i pražnjenje i ispiranje spremnika tinte, te svake četiri godine potrebna je zamjena cirkulacijskih pumpi.

Provodi se i periodičko održavanje, koje je primijenjeno za svakih 10 000 m<sup>2</sup> ispisa nakon kojega je potrebno podmazati ležajeve ispisnog nosača, odnosno podmazivanje pločica za podmazivanje i zamijeniti uložak s mazivom. Na ispisnom nosaču ukupno se nalazi šest pločica za podmazivanje na njegovoj poledini sa desne i lijeve strane, četiri pločice za podmazivanje linearne vodilice nosača i dvije pločice za podmazivanje vertikalne vodilice nosača. Alat za podmazivanje je pištolj za mazivo. Kako bi se proveo postupak podmazivanja potrebno je otvoriti preklopna vratašca na izlaznoj strani i gurnuti ispisni nosač u prikladni položaj kako bi se mogle podmazati pločice. Pločice za podmazivanje se podmazuju na metalnim bradavicama za podmazivanje na desnoj i lijevoj strani i nakon toga se vrati ispisni nosač na početni položaj te zatvore preklopna vratašca. Uložak s mazivom F04 nalaze se s obje strane vodilice na ležajevima ispisnog nosača. Za ovaj proces potrebno je ponovno otvoriti lijeva preklopna vratašca na izlaznoj strani, zatim odvrnuti plastični cilindar uložka s mazivom i ukloniti ga, te umetnuti novi uložak s mazivom i ponovno zavrnuti plastični cilindar (Slika 29.).



Slika 29. Zamjena uloška s mazivom (1 - plastični cilindar, 2 – uložak s mazivom)



## 5. ZAKLJUČAK

Digitalni tisak je donio revoluciju u grafičku proizvodnju i dotaknuo gotovo svaku tvrtku te pridonio učinkovitosti marketinške strategije u poslovanju koju je ostvario zahvaljujući prilagodljivosti i kvaliteti. Pridonio je unapređenju fleksibilnosti, praktičnosti personalizacije koje konvencionalne tehnike nisu mogle učiniti, kao što su prednosti u smislu troškova i brzini ispisa. Digitalne tehnike tiska obuhvaćaju dva područja, odnosno tehnologije „*Computer to Press*“ i „*Computer to Print*“. Konvencionalne tehnike kao što su ofset, bakrotisak, fleksotisak pripadaju tehnici „*Computer to Press*“ i to su tehnike kojima je potrebna izrada tiskovne forme, dok za razliku kod tehnika „*Computer to Print*“ nije potrebna izrada tiskovnih forma, nego se tisak ostvaruje pomoću virtualne tiskovne forme koja se ostvaruje dolaskom signala sa računalo na tiskarski stroj. Također ove tehnike se nazivaju i beskontaktna tehnika (eng. *NIP* - . *Non Impact Printing*) i u njih se ubrajaju tehnike: inkjet, elektrofotografija, termografija, monografija, ionografija i sl.

Najrasprostranjenija tehnika digitalnog tiska su inkjet tisak i elektrofotografija. Inkjet je tehnika koja ima sigurnu budućnost jer je primijenjen kod malih uredskih pisaa pa do visokoproduktivnih pisaa za tisak personaliziranih dokumenata. To je tehnika koja funkcionira tako da na dolazak signala sa računala pobuđuje ispisne glave i iz mlaznica ispisnih glava štrcnu kapljice boje iste veličine te stižu na tiskovnu podlogu. Inkjet tisak razvio se u dva smjera, kontinuirani inkjet i diskontinuirani inkjet kod kojega se kapljice formiraju na zahtjev. Kontinuirani inkjet može raditi prema dva načela, a to je binarno i višestruko skretanje kapljica tonera. Glavne prednosti ovog načina ispisa su velika pouzdanost i brzina ispisa, ali mana im je relativno niska razlučivost do 300 dpi te korištenje organskih otapala radi postizanja kraćeg vremena sušenja. Diskontinuirani tisak ili tisak na zahtjev (eng. *DOD* - *Drop on demand*) može se podijeliti na termalni ili bubble-jet, piezoelektrični inkjet i elektrostatski inkjet. Razlika između ove tri podjele je ta da se kapljica bojila kod termalnog inkjeta ostvaruje djelovanjem toplinske energije koja zagrijava boju i počinje isparavati pri čemu se formira mjehurić koji potiskuje kapljicu boje van iz mlaznice. Kod piezoelektričnog inkjeta kapljica boje se istiskuje pomoću piezo keramike koja se deformira na dolazak signala sa računala, a elektrostatski inkjet se temelji na djelovanju električnog polja između mlaznice i tiskovne površine.

Mehanički, električni i računalni sustavi izvršavaju određenu funkciju koja im je zadana kroz neko određeno vrijeme i kroz to vrijeme se može doći do otkazivanja sustava i kvarova koji neće omogućiti izvršavanje zadaće na zadovoljavajući način. Kvarovi mogu biti trenutni to su slučajni i nepredvidivi, ali i postupni te su oni predvidivi. Kako bi se spriječili kvarovi i zastoji u proizvodnji potrebno je provoditi održavanje strojeva. Održavanje je djelatnost koja obuhvaća stručnjake strojarstva, elektrotehnike, elektronike i drugih struka kojima su povjerene stalne kontrole i održavanja strojeva i postrojenja, čime se omogućava stalna funkcionalnost i pouzdanost. Održavanje je podijeljeno na dvije metode održavanja, a to su korektivno održavanje i preventivno održavanje. Korektivno održavanje provodi se nakon pojave kvara stroja ili sustava, a preventivno održavanje provodi se prema unaprijed određenom rasporedu, odnosno prije pojave kvara, kako bi se spriječili i smanjili nepredvidljivi kvarovi.

U ovom završnom radu obrađen je visokoproduktivni inkjet stroj, Durst P5 350 koji je promoviran 2019. godine na sajmu FESPA u Münchenu. Durst P5 350 je automatizirani hibridni sustav koji sadrži mogućnost ispisa na arke, širine do 350 cm i ispisa iz role, širine do 347 cm, sa maksimalnom brzinom ispisa od 358 m<sup>2</sup>/h i sposobnošću ostvarivanja rezolucije do 1200 dpi. U P5 350 nalaze se Ricoh Gen5 ispisne glave, izrađene od nehrđajućeg čelika, koje sadrže 1280 mlaznica konfiguriranih u četiri reda, a ostvaruju volumen kapljica od 7 pl. Kod ispisa tvrtka Durst nudi mogućnost izbora između dviju vrsti tonera: LED tinte za valjkaste medije i LED tinte za krute medije, a sadrže standardne boje CMYK, a kao dodatne opcije obuhvaća svijetle boje kao što su svijetli cijan (Lc), svijetla magenta (Lm), bijele boje (ispod i preko), lakove te spotne boje na zahtjev.

## 6. LITERATURA

### 6.1.Literatura

1. <https://screenprintdow.com/products/digital-printing/digital-printing-history/> (20.02.2021.)
2. <https://www.enciklopedija.hr/natuknica.aspx?ID=23878> (20.02.2021.)
3. Batnožić, S. (2000.), Vijenac 165, Digitalne tiskare, dostupno na:  
<https://www.matica.hr/vijenac/165/digitalne-tiskare-17866/> (15.02.2021.)
4. <https://www.enciklopedija.hr/natuknica.aspx?id=68025> (22.02.2021.)
5. Majnarić, I, (2015.), Osnovne digitalnog tiska, Sveučilište u Zagrebu, Grafički fakultet, Zagreb
6. <https://digitalnitisakivizitke.wordpress.com/category/digitalni-tisak/> (16.02.2021.)
7. Majnarić, I., Leskovec, T. (2009.), časopis Croprint, Ink-jet tisak (jučer, danas, sutra), Sveučilište u Zagrebu Grafički fakultet, Zagreb
8. Le H. P. (1998.), Progress and Trend sin Ink-jet Printing Technology, Journal of Imaging Science and Technology, 42 (1), dostupno na:  
[https://www.imaging.org/site/IST/Resources/Imaging\\_Tutorials/Progress\\_and Trends\\_in\\_Ink-Jet\\_Printing\\_Technology/IST/Resources/Tutorials/Inkjet.aspx](https://www.imaging.org/site/IST/Resources/Imaging_Tutorials/Progress_and_Trends_in_Ink-Jet_Printing_Technology/IST/Resources/Tutorials/Inkjet.aspx)
9. Kipphan, H. (2001.), The handbook of print media, Springer
10. Bolanča, S. (2013.), Tisak ambalaže, Sveučilište u Zagrebu, Zagreb
11. Jamnicki Hanzer S. (2020.), Cjelokupna skripta – Tiskarske boje, Sveučilište u Zagrebu, Grafički fakultet, Zagreb
12. Mišić, M. (2011.), Diplomski rad, Postojanost Ink jet otisaka nastalih termalnim transferom na tkanine, Grafički fakultet, Zagreb
13. Svanholm, E. (2007.), Printability and Ink-Coating Interactions in Inkjet Printing, Faculty of Technology and Science Chemical Engineering, Karlstad
14. Majnarić, I., Jakelić, M., Morić, M., Sviličić, B., Modrić, D., Kašiković, N., (2016.), Postojanost na močenje crnih Inkjet otisaka, Polytechnic and design, Vol. 4 No. 3
15. Mijović, B. (2019.), Održavanje strojeva i uređaja, Veleučilište u Karlovcu, Karlovac
16. Marošević, G. (1984.), Održavanje grafičkih strojeva, Viša grafička škola, Zagreb
17. Majdadžić, N. (1999.), Strategije održavanja i informacijski sustavi održavanja, Strojarski fakultet, Slavonski Brod

18. <https://durstus.com/durst-company-overview/history/> (20.03.2021.)
19. <https://www.graphicdisplayworld.com/categories/uv-led-printing/durst-launch-the-new-p5-350-and-p5-210-printing-systems-at-fespa-munich-2019> (15.03.2021.)
20. <https://durstus.com/large-format/p5-350/> (15.02.2021.)

## 6.2. Slike

**Slika 1.** Podjela inkjet tehnologije (Izvor: I. Majnarić, Osnove digitalnog tiska, 2015.)

**Slika 2.** Kontinuirani inkjet na principu binarnog skretanja kapljice boje (Izvor: I. Majnarić, Osnove digitalnog tiska, 2015.)

**Slika 3.** Kontinuirani inkjet na principu višestrukog skretanja kapljice boje (Izvor: I. Majnarić, Osnove digitalnog tiska, 2015.)

**Slika 4.** Piezoelektrični inkjet na principu svijanja (Izvor: Le H. P., Progress and Trend sin Ink-jet Printing Technology, 1999.)

**Slika 5.** Piezoelektrični inkjet na principu istiskivanja (Izvor: I. Majnarić, Osnove digitalnog tiska, 2015.)

**Slika 6.** Piezoelektrični inkjet na principu guranja (Izvor: Le H. P., Progress and Trend sin Ink-jet Printing Technology, 1999.)

**Slika 7.** Piezoelektrični inkjet na principu smicanja (Izvor: Le H. P., Progress and Trend sin Ink-jet Printing Technology, 1999.)

**Slika 8.** Termalni inkjet: a) princip vršnog ispisa, b) princip bočnog ispisa (Izvor: Le H. P., Progress and Trend sin Ink-jet Printing Technology, 1999.)

**Slika 9.** Elektrostatski inkjet: a) princip rada, b) formiranje kapljice (Izvor: I. Majnarić, Osnove digitalnog tiska, 2015.)

**Slika 10.** Taylorov elektrostatski inkjet (Izvor: I. Majnarić, Osnove digitalnog tiska, 2015.)

**Slika 11.** Mist elektrostatski inkjet (Izvor: I. Majnarić, Osnove digitalnog tiska, 2015.)

**Slika 12.** Sušenje dye bojila (Izvor: Mišić, M., Postojanost Ink jet otisaka nastalih termalnim transferom na tkanini, 2011.)

**Slika 13.** Sušenje pigmentiranog bojila (Izvor: Mišić, M., Postojanost Ink jet otisaka nastalih termalnim transferom na tkanini, 2011.)

**Slika 14.** Sklopivi stol s valjcima

**Slika 15.** Odvajanje i spajanje sklopivih stolova

**Slika 16.** Komponente stroja (gore – izlazna strana, dolje – ulazna strana; 1 – jedinica za pražnjenje; 2 – pokretna traka; 3 – valjkasti medij; 4 – jedinica za punjenje)

**Slika 17.** Tijek rada i radna stanica

**Slika 18.** Ricoh Gen5 ispisna glava (Izvor: <https://digiprint-usa.com/shop/ricoh-gen5-printhead-n221414j/>)

**Slika 19.** Građa jedne ispisne glave Ricoh Gen5 (Izvor: [https://industry.ricoh.com/en/industrialinkjet/mh/5420\\_5440/](https://industry.ricoh.com/en/industrialinkjet/mh/5420_5440/))

**Slika 20.** Čišćenje stakla LED jedinica (1 – vrata na pristupnoj točki, 2 – pretinac)

**Slika 21.** Jedinica za isporuku tinte

**Slika 22.** Prihvatni spremnik za otpadnu tintu

**Slika 23.** Brisanje ispisnih glava vlažnom krpicom

**Slika 24.** Čišćenje filtera zraka na ekstraktoru aerosola

**Slika 25.** Vizualna provjera i podmazivanje vodilice ispisnog nosača

**Slika 26.** Filter zraka LED jedinice (1 – filter zraka, 2 – držač)

**Slika 27.** Zamjena glavnog filtera tinte (1 – zakrilce, 2 – poklopac)

**Slika 28.** Filter tinte (1 i 4 – gornji i donji zatvarač na priključcima, 2 – glavni 3 – kabelaška vezica)

**Slika 29.** Zamjena uloška s mazivom (1 - plastični cilindar, 2 – uložak s mazivom)

### 6.3. Tablice

**Tablica 1.** Inkjet bojila i mehanizmi sušenja