

Porodica proteina BCL-2

Skenderović, Anamarija

Undergraduate thesis / Završni rad

2010

Degree Grantor / Ustanova koja je dodijelila akademski / stručni stupanj: **University of Zagreb, Faculty of Science / Sveučilište u Zagrebu, Prirodoslovno-matematički fakultet**

Permanent link / Trajna poveznica: <https://um.nsk.hr/um:nbn:hr:217:656805>

Rights / Prava: [In copyright](#)/[Zaštićeno autorskim pravom.](#)

Download date / Datum preuzimanja: **2024-10-20**



Repository / Repozitorij:

[Repository of the Faculty of Science - University of Zagreb](#)





Sveu ilište u Zagrebu
Prirodoslovno – matemati ki fakultet
Biološki odsjek



PORODICA PROTEINA BCL-2

FAMILY OF PROTEINS BCL-2

Seminarski rad

STUDENTICA: Anamarija Skenderovi

Preddiplomski studij molekularne biologije
(Undergraduate Study of Molecular Biology)

MENTORICA: doc.dr.sc. Maja Matuli

Zagreb, 2010.

Sadržaj:

1. UVOD	3
2. KLASIFIKACIJA PORODICE	4
3. STRUKTURA PROTEINA IZ PORODICE BCL-2	6
4. MEHANIZAM DJELOVANJA.....	8
4.1. AKTIVACIJA DIREKTNIH AKTIVATORA	8
4.2. AKTIVACIJA PROTEINA BAX I BAK	8
4.3. AKTIVACIJA PROTEINA BAD	10
4.4. POJA ANA OSJETLJIVOST, DEREPRESIJA I NEUTRALIZACIJA.....	10
4.5. INAKTIVACIJA MCL-1	11
5. INTERAKCIJA S ORGANELIMA	12
5.1. MITOHODRIJI	12
5.2. ENDOPLAZMATSKI RETIKULUM (ER)	13
5.3. LIZOSOMI I AUTOFAGIJA	15
6. PROTEINI BCL-2 I TUMORI	16
7. LITERATURA.....	17
8. SAŽETAK.....	23
9. SUMMARY	24

1. UVOD

Prema nekim pretpostavkama u tijelu odraslog muškarca svakodnevno umre oko 60 milijardi stanica kako bi se one nadomjestile novim, zdravim stanicama. Većina tih stanica umire uslijed djelovanja procesa apoptoze – jednog od mehanizama stanične smrti, koja može biti potaknuta različitim signalima kao odgovor na stres, upalu, oštećenje DNA i proteina ili radi održavanja homeostaze u organizmu. Apoptoza je prvi put opisana po etkom 90-tih godina prošlog stoljeća a na modelnom organizmu *Caenorhabditis elegans*. Kasnije su se detektirali homologni procesi u drugim, odvedenijim organizmima s mnogo većim stupnjem kompleksnosti.

Uslijed procesa apoptoze cisteinske proteaze kaspaze induciraju različite procese tijekom kojih se do i do bubrenja stanica, promjene membrana, DNA fragmentacije i na kraju stanične smrti. Prekomjerna aktivacija apoptoze može izazvati različite upalne procese, moždane i srčane udare, neurodegeneracije, dijabetes, itd., dok premala ekspresija ovih procesa može uzrokovati različite tumore ili autoimune bolesti. Proteini koji su zaslužni za održavanje razine apoptoze u tijelu kralježnjaka spadaju u porodicu proteina BCL-2 i njihove interakcije odlučuju o preživljenju stanice.

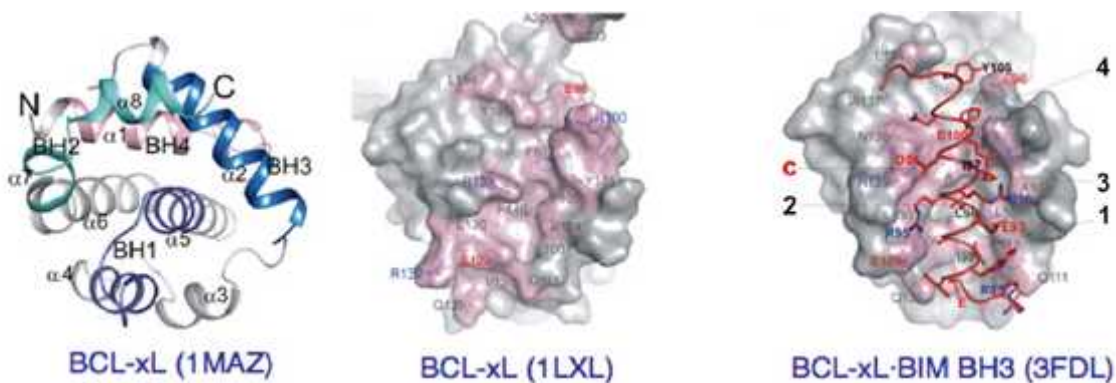
Protein BCL-2 je prvi otkriven antiapoptički protein. Izoliran je iz B-stanica limfoma nakon što je translokacijom kromosoma 18 (gen za protein BCL-2) i 14 (gen za teški lanac imunoglobulina) došlo do njegove prekomjerne ekspresije i nastanka tumora (Tsujimoto i sur., 1985.). U istraživanjima Vauxa i sur., 1988., otkriveno je da BCL-2 lako stupa u interakciju s onkogenima (npr. *c-myc*) i time potiče stvaranje tumora, kao i da se inducirati odgodu stanične smrti unatoč djelovanju citokina. Kasnijim istraživanjima i otkrićem drugih članova porodice BCL-2, potvrđeno je da ovi proteini djeluju antagonistički i agonistički, te da su sudjeluju u nizu biokemijskih interakcija koje odlučuju o očuvanju integriteta vanjske membrane mitohondrija (OMM). Intrinsicni put aktivacije kaspaza je potaknut oslobađanjem citokroma c iz unutarnje membrane mitohondrija (IMM) uslijed permeabilizacije membrane (MOMP). Citokrom c sudjeluje kao faktor u stvaranju apoptosoma zajedno s apoptičkim proteaznim aktivacijskim faktorom 1 (eng. *apoptose protease activation factor 1*, APAF-1) i prokaspazom. Nastanak apoptosoma je osnova za aktivaciju kaspaza, a djelovanje kaspaza može dovesti do stanične smrti.

spadaju BCL-2 antagonist stani ne smrti (eng. *BCL-2 antagonist of cell death*, BAD), BCL-2 interagiraju i ubojica (eng. *BCL-2-interacting killer*, BIK), p53-reguliran modulator apoptoze (eng. *p53-upregulated modulator of apoptosis*, PUMA) te proteini Harakiri (HRK) i Noxa, a u drugu BCL-2 interagiraju i agonist domene smrti (eng. *BCL-2-interacting domain death agonist*, BID) i BCL-2 interagiraju i medijator stani ne smrti (eng. *BCL-2-interacting mediator of cell death*, BIM). BID i BIM mogu direktno inducirati oligomerizaciju proteina BAK i BAX te potaknuti permealizaciju vanjske membrane mitohondrija (Vidi: poglavlje 4.2.).

3. STRUKTURA PROTEINA IZ PORODICE BCL-2

Posttranslacijskim modifikacijama proteini BCL-2 se smataju u globularne proteine ili zauzimaju konformaciju unutarnjih nestrukturanih proteina (eng. *intrinsically unstructured proteins*, IUPs). Konformaciju globularnih proteina zauzimaju proteini s više domena – antiapoptički i efektorski proteini BCL-2, a karakterizira ih konzervirana "jezgra BCL-2". Ovaj uzorak je sačuvan i kod proteina BID, iako on pokazuje najmanje homologije sa smotanim globularnim proteinima. Unutarne nestrukturane proteine i ostali proteini koji sadrže samo BH3 domenu i vezanjem na globularne BCL-2 može se potaknuti njihovo smatanje.

Izgled jezgre BCL-2 je otkriven kristalografijom X-zrakama i NMR spektroskopijom i predstavljen kao 20 kDa globularna domena koja sadrži sedam do osam amfipatskih α -zavojnica posloženih uokolo centralne ukopane zavojnice. BH1 (α 4- α 5) i BH2 (α 7- α 8) s jedne strane BH3 (α 2) i α 3 s druge strane zatvaraju duboki hidrofobni žljeb (BH3 i C-terminus-vezuju α 1 žljeb; BC žljeb). Kod proteina BCL-w i BAX te vjerojatno BCL-xL, C-terminalna α -zavojnica se veže na BC žljeb. BH4 domena strukturno stabilizira BH1-BH3 domene tako da se α 1 nalazi u neposrednoj blizini α 6. BH3 domenu karakterizira konzervirani motiv od uglavnom osam aminokiselina.



Slika 2. Strukture proteina BCL-xL dobivene NMR spektroskopijom i X kristalografijom. Vezani i slobodni BCL-xL (preuzeto iz: Chipuk i sur., 2010.)

Antiapoptički i efektorski proteini se uglavnom razlikuju u strukturi BC žljeba uslijed razlike u geometriji samog žljeba, sastavu aminokiselina, postotku dužine transmembranskog C-terminalnog repa (TM), itd. Petros i sur. su 2004. godine opisali strukture slobodnih antiapoptičkih proteina BCL-2 kao i one u interakciji s peptidima BAD-BH3 te BAK. Analize su prezentirale izrazito hidrofobni BC žljeb okružen s različitim kombinacijama polarnih i nabijenih aminokiselina. Bojni ogranci ovih aminokiselina determiniraju osjetljivost proteina

prema odre enom BH3 peptidu. Sekvencioniranjem proteina utvr eno je da je sastav aminokiselina na to no odre enim lokusima izrazito konzerviran, a konzerviran je i oblik žljeba – aktivnog mjesta.

Analize vezanja BH3 peptida (amfipatske zavojnice dužine 16 – 20 aminokiselina) na protein BCL-xL prezentirale su poprili no rearanžiranje BH3 domene (stvaranje dodatnih zavoja na 2 i uklanjanje na 3, promjena smjera namatanja pojedinih lanaca). Dolazi i do stvaranja pet dodatnih hidrofobnih džepova u koje se smještaju hidrofobni bo ni ogranci BH3 peptida. Osim ovih hidrofobni interakcija, ostvaruju se i vodikove veze izme u hidrofилnih ogranaka. Protein MCL-1 se razlikuje od ostalih jer sadži i nestrukturну domenu na N-terminusu nakon koje slijedi jezgra BCL-2, a i analizama nisu o itane velike promjene prilikom vezanja BH3 peptida.

U zadnjih nekoliko godina došlo je do otkri a da porodica proteina BCL-2 (posebno oni smotani) ne moraju u aktivno mjesto vezati isklju ivo BH3 regiju, nego da se mogu aktivirati i drugim razli itim enzimima. Osim toga, otkriveno je i da antiapopti ki BCL-2 imaju sposobnost konverzije u proapopti ke. Kaspaze proteoliti ki mi u N-terminalnu petlju antiapopti kih proteina BCL-2 nakon ega se oni po inju ponašati proapopti ki (Cheng i sur., 1997.). Tijekom sazrijevanje timocita dolazi do velikog odumiranja mnogih T-stanica kako bi se uklonile one koje bi reagirale s vlastitim tkivom i potakle autoimunu reakciju. Taj proces se naziva negativna selekcija timocita. Jezgrin receptor "siro i " Nur77, potaknut vanjskim signalima da je došlo do prepoznavanja autoepitopa, može translocirati iz jezgre u citosol i vezati se na protein BCL-2. Vezanje uzrokuje konformacijske promjene koje djeluju na isti na in kao i cijepanje kaspazama (Thompson i Winoto, 2008. Lin i sur., 2004.). Tako er predloženo je da i lipidne modifikacije proteina K-Ras nakon fosforilacije protein kinazom C, PKC, mogu potaknuti njegovu asocijaciju s proteinom BCL-xL vezanim na membrani mitohondrija i inducirati apoptozu (Bivona i sur., 2006.)

4. MEHANIZAM DJELOVANJA

4.1. AKTIVACIJA DIREKTNIH AKTIVATORA

Protein BID se aktivira proteoliti kim cijepanjem velike nestrukturane petlje koja povezuje inhibitorni N-terminus s BH3 domenom na C-terminusu. Cijepanje može biti postignuto itavim nizom cisteinskih i serinskih proteaza (npr. kaspaze, granzimi,...). Dodatno se aktivnost proteina BID može pove ati posttranslacijskom miristoilacijom glicina na N-terminusu proteina (Zha i sur., 2000.).

Protein BIM se eksprimira u tri različite izoforme (S, L i EL). Razina transkripcije je pozitivno regulirana transkripcijskim faktorom FOXO3A ili poja iva ima iz porodice CEPB ija je sinteza potaknuta stresnim i upalnim uvjetima. Translacija *bim* mRNA je negativno regulirana klusterom miRNA-17-92. Sintetiziran protein BIM se dodatno posttranslacijski modificira preko MAP-kinaza ili F-box proteina koji na sebe vežu molekulu ubikvitina. Putkalakath i sur. su 1999. godine otkrili dodatni mehanizam regulacije proteina BIM. Naime, izoforme L i EL mogu asociirati s mikrotubulima preko dineinskog lakog lanca, što uzrokuje njihovu translokaciju preko mitohondrijske membrane i asocijaciju s ostalim lanovima porodice BCL-2.

4.2. AKTIVACIJA PROTEINA BAX I BAK

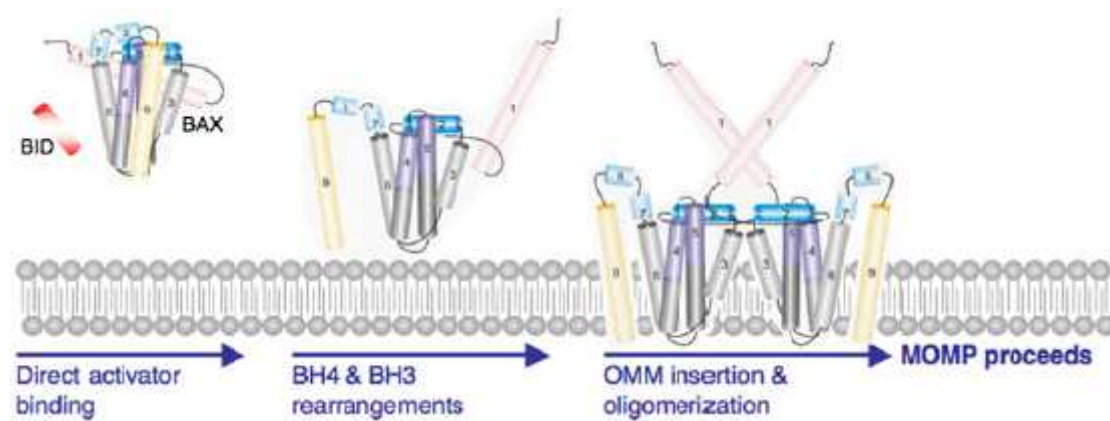
Proteini BAX i BAK su u kompetitivnom odnosu s antiapopti kim proteinima. Postoji direktna aktivacija ovih proteina putem proteina koji sadržavaju samo BH3 domenu (Chipuk i Green, 2008.). Aktivni oblik proteina BID i/ili BIM sposoban je inducirati oligomerizaciju proteina BAK i BAX, permealizaciju mitohondrijske membrane te otpuštanje citokroma c. Protein PUMA ima sli no djelovanje, ali se aktivira indirektno (Letai i sur., 2002.). BH3 domena ovih proteina u *in vitro* uvjetima se može sintetizirati u BH3 peptide koji u smjesama s proteinima BAK i BAX te izoliranim mitohondrijima ili lipidnim vezikulama mogu inducirati permealizaciju ovih membrana.

Karakteristike proteina BAX su visoka topivost u fosfolipidnom dvosloju i aktivacija u prisutnosti direktnog aktivatora i mitohondrijske ili neke druge membrane. U inaktivnom, citosolnom stanju C-terminalni transmembranski rep je zašti en unutar proteina. Putem FRET analize (analize fluorescentnog rezonantnog prijenosa energije) te NMR spektroskopije došlo je do interpretacije aktiviranja proteina BAX (Lovell i sur., 2008.; Gavathiotis i sur., 2008.). FRET analiza se zasniva na principu neradioaktivnog prijenosa energije (fotona) između jednog kromofora u pobu enom stanju na akceptorski kromofor koji je nužno udaljen manje

od valne duljine svjetlosti, a sve to na principu dipol-dipol parova i interakcija. U prvom koraku aktivacije proteina BAX dolazi do vezanja proteina BID i/ili BIM na površinu membrane. Vezani BID/BIM veže na sebe protein BAX i dolazi do rearanžmana BH3 i BH4 domena, mijenjanja aktivnog mjesta proteina BAX i pojačavanja njegovog djelovanja. Konformacijska promjena se ostvaruje u oslobađanju 1 zavojnice i BH3 regije, zaštiti jezgre BCL-2 od strane novog medija i manjem afinitetu vezanja 9 zavojnice na BC žljeb. Ovo dodatno aktiviranje proteina BAX potiče izlazak transmembranske zavojnice iz BC žljeba i njezinu inserciju u membranu te približavanje BAX monomera i time se postiže oligomerizacija proteina BAX (preko 5 zavojnice) te stvaranje kanala u vanjskoj membrani mitohondrija.

Za razliku od proteina BAX, BAK ima konstantno slobodan transmembranski rep te zatvoren BC žljeb. Također dosadašnja istraživanja su pokazala da se vezno mjesto za BH3 domenu drugog proteina (npr. BIM) nalazi u blizini BC žljeba proteina BAK, da se tamo ostvaruju veze preko cisteinskih bočnih ograna te da su veoma bitne recipročne interakcije između u BC žljeba i BH3 domene, posebno one između u 6 i 6 zavojnica (Dewson i sur., 2009.).

Aktivacija proteina BAX i BAK može biti potaknuta i u odsutnosti proteina BID/BIM nekim drugim proteinima koji u strukturi imaju vezan BH3 motiv (npr. tkivna transglutaminaza, RAD9, 2'-5' oligoadenilat sintetaza, itd.) ili koji uopće ne moraju sadržavati BH3 motiv (citosolni p53, ATG (Vidi: poglavlje 5.3.), itd.). Također detektirana je aktivacija i neproteinskim uzrocima (povišenjem temperature ili pH unutar stanice, dodatakom detekćenata, itd.). Nasuprot tome, aktivnost proteina BAX i BAK može biti inhibirana vezanjem antiapoptičkih proteina BCL-2 ili fosforilacijom MAP-kinazama kao posljedica signala preživljenja stanice ili vezanja različitih malih proteina. Humanin je peptid koji se veže na BAX, BID, BIM-EL. Ku70 (protein zaslužan za nehomologno sparivanje DNA krajeva) veže se na BAX i smješta ga u određeni položaj u mitohondrijskoj membrani. VDAC2 (anionski kanal ovisan o naponu) je protein vanjske membrane mitohondrija koji se veže u BC žljeb proteina BAK i sprečava njegovu oligomerizaciju.



Slika 3. Predloženi model za aktivaciju proteina BAX i permealizaciju membrane. Nakon vezanja aktivatora N-terminus postaje slobodan, a 5, 6 i 9 se insertiraju u membranu (preuzeto iz: Chipuk i sur., 2010.)

4.3. AKTIVACIJA PROTEINA BAD

Za razliku od proteina BID/BIM, neki proteini koji sadržavaju samo BH3 domenu mogu se vezati isključivo samo na antiapoptičke članove porodice BCL-2. To vezanje u većini slučajeva može izazvati pojačanu preosjetljivost i derepresiju, a ova dva procesa mogu neovisno izazvati aktivaciju proteina BAK i BAX (Vidi: poglavlje 4.4.). Među tim proteinima najbolje je istražena regulacija aktivnosti proteina BAD.

Faktori rasta inhibiraju proapoptičke aktivnosti proteina BAD preko fosforilacije različitim kinazama (npr. protein kinaza B, PKB) i vezanjem proteina 14-3-3 na fosforilirane ogranke (14-3-3 su visoko konzervirani eukariotski proteini uključeni u mnoge signalne procese). Tako modificiran BAD se ne može vezati na antiapoptičke BCL-2 i inhibirati ih.

Osim toga, fosforilacija BH3 domene je i u vezi s aktivnošću glukokinaze i stopom oksidativne fosforilacije ovisne o glukozu (Danial i sur., 2008.). Istraživanja na miševima koji su bili deficijentni za gen *bad* ili su im BH3 domene bile mutirane dala su jednake rezultate. Naime, svi su miševi oboljeli od dijabetesa tipa 2 i imali su povišene razine glukoze u krvi. Iz ovog istraživanja znanstvenici su zaključili da, osim što BAD djeluje proapoptički, u uvjetima kad je fosforiliran stimulira i stanje metabolizam i preživljenje stanice.

4.4. POJAČANA OSJETLJIVOST, DEREPRESIJA I NEUTRALIZACIJA

Neke stanice lakše ulaze u proces apoptoze tako da pojačana osjetljivost smanjuje prag potreban za aktivaciju BAX i BAK te permealizaciju membrane, ali ne može samostalno izazvati apoptozu. Antiapoptički proteini su inhibirani vezanjem proteina BAD, BIK, PUMA ili nekog drugog srodnog proteina. Direktni aktivator je slobodan i može se vezati za protein

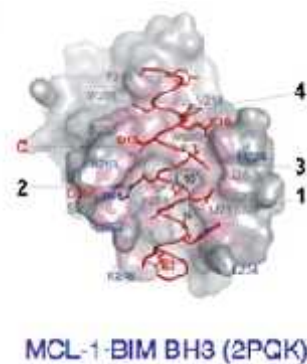
BAX/BAK i inducirati apoptozu. U nedostatku proteina pojačane osjetljivosti, aktivator bi se vezao za antiapoptičke proteine i njegova koncentracija ne bi bila dovoljna za aktivaciju efektorskih proteina i stani nu smrt.

Za djelovanje derepresora bitne su interakcije protein-protein te prisutnost membranskog dvosloja. Stresni uvjeti za stanicu izazivaju aktiviranje direktnih aktivatora, no njihovo djelovanje je inhibirano jer su "uhvaćeni" od strane antiapoptičkih proteina BCL-2. Vezanje derepresora na antiapoptičke proteine potaknut će oslobađanje aktivatora i indukciju apoptoze. U citosolu kao derepresor može djelovati i p53 (Chipuk i sur., 2004.).

Uren i Willis su 2007. godine neovisno jedan o drugome predložili model neutralizacije. Prema tom modelu permeabilizaciju mitohondrijske membrane mogu potaknuti različiti BH3 domenski proteini vežu i se na različite homologe BCL-2 (osim BAX i BAK), tako da je indukcija permeabilizacije neovisna o interakcijama između direktnih aktivatora i efektora. Djelovanje efektora je inhibirano vezanjem za proapoptičke proteine. Inducirani stresni uvjeti će potaknuti sintezu BH3 proteina koji se kompetitivno vežu na antiapoptičke proteine i to u vezno mjesto za efektore. Efektori su na taj način slobodni u stanici i mogu potaknuti apoptozu.

4.5. INAKTIVACIJA MCL-1

Pod utjecajem genotoksičnog stresa ligaza E3 koja ubikvitinizira MCL-1 (eng. *MCL-1 ubiquitination ligase E3*, MULE) se veže na BH3 domenu proteina MCL-1 te nanosi molekulu ubikvitina i tako ubrzava degradaciju MCL-1. Stabilnost MCL-1 je također regulirana i kinazom glikogen sintaze 3 (GSK3) koja fosforilira MCL-1 i dodatno potiče degradaciju. S druge strane, deubikvitinaza USP9X može uklanjati molekulu ubikvitina vezanu na MCL-1 i time spriječiti njegovu degradaciju.



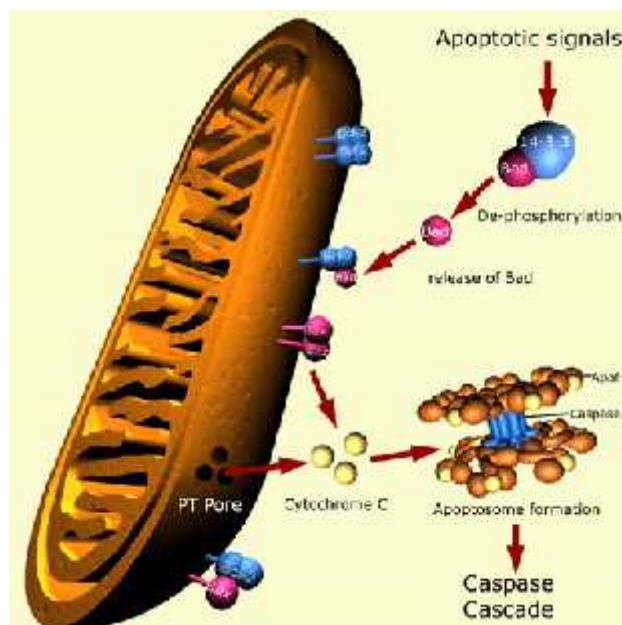
Slika 4. Struktura proteina MCL-1 dobivena X kristalografijom. Vezani BIM u aktivnom mjestu je inaktivirao MCL-1 (preuzeto iz: Chipuk i sur., 2010.)

5. INTERAKCIJA S ORGANELIMA

5.1. MITOHONDRIJI

Mitohondriji su "energetske tvornice" eukariotskih stanica. Unutar stanice su međusobno povezani mrežom tubula te podliježu konstantnim fuzijama i fisijama u ovisnosti o različitim signalima, npr. stani nom stresu, potrebi stanice za energijom, razini kalcija u citosolu, pripremi za mitozu. Fisiju i fuziju reguliraju različite GTPaze iz dinamične porodice i to fisiju proteini kao DRP1 (potreban za indukciju fisije), Fis-1 i Mff, a fuziju proteini mitofuzini (MFN1 i MFN2) u vanjskoj i OPA-1 u unutarnjoj membrani mitohondrija. Permealizacija membrane i apoptoza su u većini slučajeva praćeni i fragmentacijom mitohondrija tako da proteini BCL-2 održavaju razinu fuzije i fisije. BAK i BAX sudjeluju u indukciji fuzije, dok na fisiju nemaju zabilježenog utjecaja (Karbowski i sur., 2006.). Jedan od predloženih načina interakcije je putem mitofuzina s kojima protein BCL-xL stupa u interakciju pri fuziji. 2008. godine Sheridan i sur. su pokazali da unatoč aktivaciji fisije, ne mora doći i do permealizacije membrane te da u remodeliranju mreže mitohondrija sudjeluju inaktivni efektorski članovi porodice BCL-2 (vjerojatno vezani na neki antiapoptički BCL-2). Jednom aktivirani, efektorski BCL-2 mogu ponovno vezati antiapoptičke BCL-2, inaktivirati se i zaustaviti permealizaciju membrane, ali ne izazivaju više fuziju. Osim vezanja antiapoptičkih na efektorske članove BCL-2, permealizaciju membrane može zaustaviti i inaktivacija proteina DRP1 i Mff malim interferirajućim ili antisense RNA molekulama. S druge strane, neka istraživanja upućuju da DRP1 nije esencijalan u indukciji permealizacije i otpuštanja citokroma c, već samo u fragmentaciji mitohondrija.

Citokrom c je u normalnim uvjetima vezan za kriste unutarnje membrane mitohondrija. Kako bi došlo do njegovog otpuštanja, potrebno je remodeliranje veza unutar kristi u ovisnosti o kaspazama, cikloprinu A ili oligomerizacija dviju različitih izrezanih varijanti OPA-1 u prisutnosti proteina BIM i BID (Frezza i sur., 2006.).



Slika 5. Aktivacija apoptosoma preko permalizacije mithondrijske membrane (preuzeto s: <http://www.reading.ac.uk/nitricoxide/intro/apoptosis/mito.htm>)

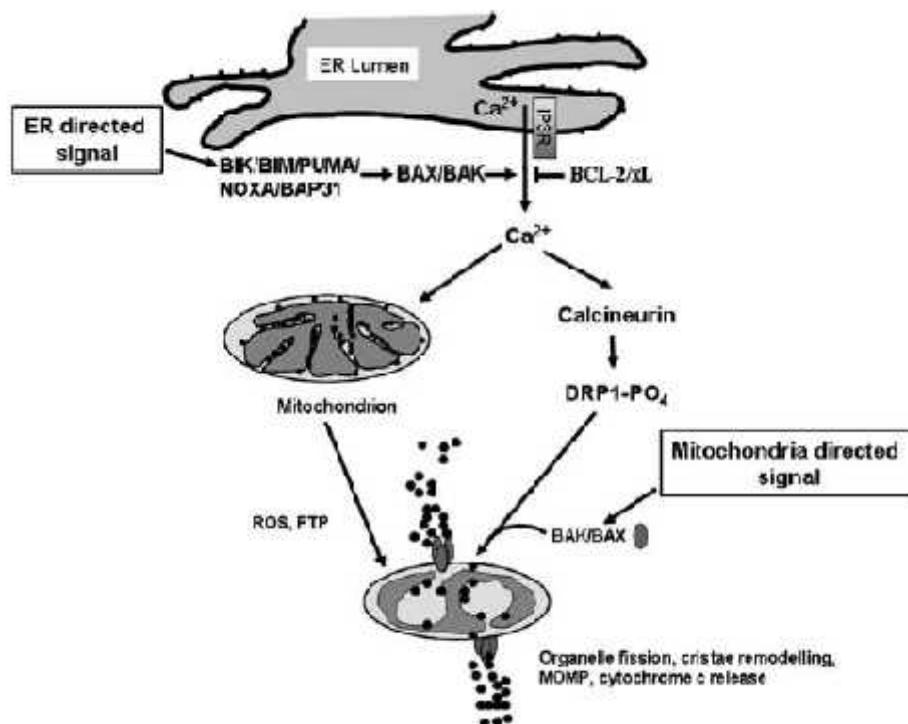
5.2. ENDOPLAZMATSKI RETIKULUM (ER)

Kao što mitohondriji ulaze me usobno u interakcije, tako u njih ulaze i s ER. Smatra se da su mitohondriji direktno povezani s ER-om mrežom tubula te fuzijskim i drugim proteinima. Tako er i proteini iz porodice BCL-2 su u interakciji s proteinima i procesima u ER, a sve ove interakcije se o ituju u razini uskladištenog Ca^{2+} u lumenu i njegovom otpuštanju u citosol, sintezi i doradi lipida te transportu tvari izme u organela.

Jedan od procesa vezan uz aktivaciju proteina BCL-2 je poreme aj homeostaze Ca^{2+} i stvaranje nepotpuno smotanih proteina (eng. *unfolded protein response*, UPR). To se doga a tijekom posttranslacijske dorade proteina u ER ili nakon mnogih signala izazvanih stresom unutar stanice. Dolazi do aktivacije razli itih procesa: pada razine translacije, rasta razine degradacije krivo smotanih proteina, poja ane ekspresije odre enih proteina. Proces oporavka uklju uje autofosforilaciju i dimerizaciju barem tri proteina: protein kinaze srodne ER-kinazama (eng. *protein kinase-like ER kinase*, PERK), inozitol ovisne kinaze (IRE1; ova je kinaza ujedno i RNaza) i aktivacijskog transkripcijskog faktora 6 (ATF-6). Ove su reakcije potaknute gubitkom interakcija s luminalnim šaperonom BiP ili stvaranjem interakcija s krivo smotanim proteinima. PERK i ATF-6 poti u razli ite procese katabolizma (upravljanje šaperonima, oksidativna fosforilacija aminokiselina) i anabolizma (biosinteza lipida, šaperona), uklju uju i i indukciju ekspresije transkripcijskog faktora CHOP (proteina

homolognog proteinu C/EPB) koji potiče ekspresiju proapoptičkih proteina BCL-2 i pada razine transkripcije antiapoptičkih BCL-2.

Ulazak Ca^{2+} u lumen je omogućen preko Ca^{2+} -ATPaze (eng. *sarco/ER Ca²⁺-ATPase*, SERCA; Wuytack i sur., 2002.), a oslobađanje u citosol preko inozitol-1,4,5-trifosfat receptora (IP_3R) i/ili rijanodinskog receptora (Foskett i sur., 2007., Zalk i sur., 2007.). BCL-2 i BCL-xL direktno inhibiraju aktivnost IP_3R stvarajući s njime preko BH4 domene (Hanson i sur., 2008.). Efektorski proteini BCL-2 povećavaju stopu oslobađanja Ca^{2+} iz lumena inaktivirajući i antiapoptičke proteine ili formiranjem kanala BAK/BAX u membrani ER. Ovi procesi su signal za aktivaciju inicijatorskih kaspaza – mišje kaspaze-12 i ljudske kaspaze-4, a signalizacija ide preko molekule m-kalpaina. Također u ovim procesima mogu sudjelovati i mnogi proteini koji sadrže samo BH3 domenu, inaktivirajući i antiapoptičke ili aktivirajući i proapoptičke proteine i mnoge enzime osjetljive na Ca^{2+} (fosfataze, sintazu dušikova oksida, fosfolipazu, kalmodulin, kalpain). Potonji enzimi sudjeluju potiču proces apoptoze sintezom određenih spojeva ili (de)fosforilacijom drugih enzima. Xu i sur. su 2008. objavili rad u kojem ističu da je transmembranski protein BI-1 koji djeluje kao inhibitor proteina BAX (eng. *BAX inhibitor 1*) potreban za ovisan pad razine zaliha Ca^{2+} i za otpornost na ER-stresom izazvanu apoptozu.



Slika 6. Interakcija između mitohondija i ER. Signali osjetljivi na koncentraciju Ca^{2+} potiču oslobađanje citokroma c u citosol. (preuzeto iz: Heath-Engel, Chang i Shore, 2008.)

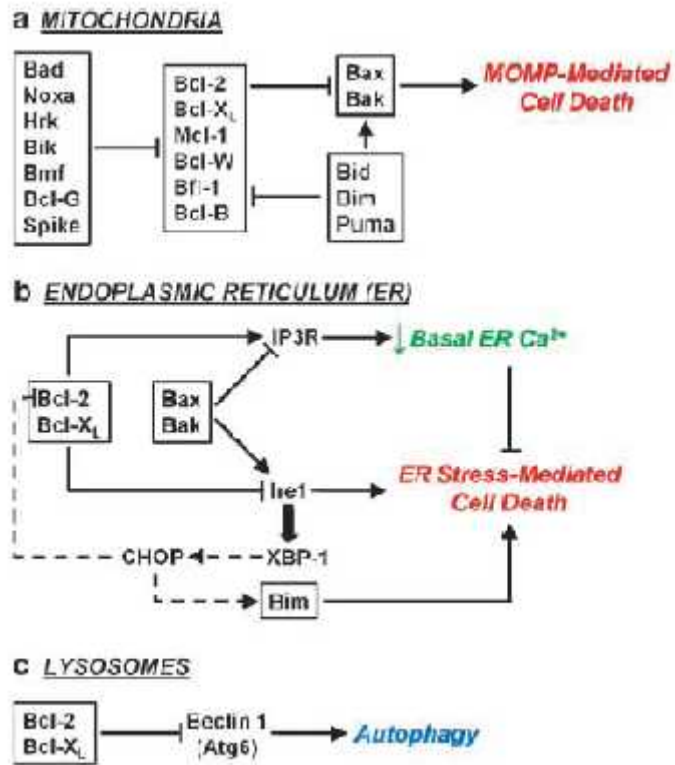
5.3. LIZOSOMI I AUTOFAGIJA

Lizosomi mogu u stani noj smrti sudjelovati putem nekroze ili autofagije. Autofagija je proces karakterističan za sve eukariote kod kojeg u normalnim uvjetima dolazi do degradacije proteinskih agregata, "starih" i oštećenih organela i sl. Stvaraju se vezikule omeđene dvoslojem fosfolipida – autofagosomi, čije se komponente degradiraju enzimima iz lizosoma nakon njihove fuzije. U uvjetima gladovanja stanice, autofagija služi kao alternativno skladište različitih prekursora i kofaktora.

Autofagija je regulirana visoko konzerviranim srodnim genima povezanim s autofagijom (ATG). U organizmima deficitarnim za gene ATG došlo je do smanjenja broja umrlih stanica, što bi moglo ukazati na važnost autofagije u razvoju. U skupinu proteina produkata gena ATG spada i protein sisavaca Beclin-1 koji na autofagosomima djeluje kao receptor lizosoma (Liang i sur., 1998.). U istraživanjima vršenima na virusu HIV-a otkriveno je da taj virus inducira akumulaciju proteina Beclina-1 i stani nu smrt u još nezaraženim CD4⁺ T-stanicama kao posljedica interakcije s jednim citokinskim receptorom.

Za razliku od opisanih normalnih, homeostatskih uvjeta u tijelu, autofagija može preuzeti i ulogu apoptoze u slučajevima kad je ona blokirana (npr. zbog nedovoljne sinteze proapoptičkih proteina), a kao odgovor na stresne signale iz okoliša. Beclin-1 sadrži BH3 domenu kojom stupa u interakciju s BCL-2 i sličnim proteinima. Zbog tog svojstva se natječe s proteinima BCL-2 koji sadržavaju samo BH3 domenu za vezanje u aktivno mjesto antiapoptičkih BCL-2. Veći afinitet Beclina-1 za BCL-2 žljeb antiapoptičkih proteina se ostvaruje fosforilacijom njegovih bočnih ogranaka. Vezanjem Beclina-1 za BCL-2 dolazi do indukcije autofagosoma, poticanja upalnih procesa te na kraju i stani ne smrti.

Novija istraživanja su dala uvid u dvostruko djelovanje Beclina-1. Naime, u većini slučajeva on može djelovati kao tumor supresorski protein, inaktivirajući i proteine odgovorne za preživljenje stanice i potičući njenu smrt. No, u određenim limfomima ili stanju hipoksije, Beclin-1 može djelovati kao supresor apoptoze te inducirati upalne procese i/ili tumorogenezu.



Slika 7. Interakcija porodice proteina BCL-2 s organelima i sposobnost stanice da preživi nakon indukcije odre enih signala (preuzeto iz: Yip i Reed, 2008.)

6. PROTEINI BCL-2 I TUMORI

1985. godine Tsujimoto i sur. su vodili istraživanja u kojima su rekombinantne DNA probe klonirali za područja poznata da često budu prijelomne točke na kromosomu 18 u stanica pacijenata oboljelih od akutne limfocitne leukemije i to limfocita B, s pretpostavkom da sve te stanice nose kromosomsku translokaciju između kromosoma 14 i 18. Dvije probe su detektirale DNA rearanžmane u oko 60 posto slučajeva testiranog limfoma. U tom folikularnom limfomu, većina prijelomnih točaka q21 dijela kromosoma 18 su bile grupirane u klustere kratkih izduženih sekvenci DNA, dužine oko 2,1 kbp. DNA probe specifične za područja prijelomnih točaka na kromosomu 18 otkrile su i mRNA transkripte dugačke oko 6 kb i to u različitim vrstama stanica. Gen koji je kodirao te transkripte nazvan je *bcl-2* gen (eng. B-cell lymphoma 2), a u većini stanica folikularnog limfoma upravo je u njemu došlo do translokacije ova dva kromosoma i genskog rearanžmana.

Danas je poznato da su tumorske stanice ovisne o visokim razinama eksprimiranih antiapoptičkih proteina BCL-2 kako bi preživjele i mogle proliferirati bez stanične smrti. Karakteristike tih stanica su i neovisnost o faktorima rasta, hipoksija i oksidativni stres. Inhibiranje antiapoptičkih BCL-2 bi omogućilo ili izazivanje apoptoze u stanicama tumora ili povećalo osjetljivost proapoptičkih proteina BCL-2.

Cimmino i sur. su 2005. godine iznijeli dokaze da gubitak miRNA u nekim stanicama (koja inače djeluje kao represor *bcl-2* mRNA) može uzrokovati kroničnu limfocitnu leukemiju mutacijama u regijama za miRNA. Hanada i sur. su 1993. opisali da do iste bolesti može doći i hipometilacijom gena što je ukazalo na veliku ulogu epigenetike u nastanku tumora. Ono što je iznenadilo znanstvenike bilo je otkriće da gubitak miRNA koja utišava gen za protein MCL-1 ne nastaje uslijed somatskih mutacija. Posljedice koje su se eksprimirale u ovom slučaju su bile kronična limfocitna leukemija ili rak debelog crijeva. Tumore mogu uzrokovati i nedovoljne ekspresije proapoptičkih članova porodice BCL-2 ili gubitak normalnog funkcioniranja proteina p53. Posljedica ove mutacije je poremećaj transkripcije niza gena ovisnih o p53, a između ostalih i članova porodice BCL-2, a uslijed čega dolazi do gubitka lučenja citokina i TNF, gubitka osjetljivosti na stresne signale te gubitka tumor supresorskog djelovanja. Može doći i do mutacija u genu *bax* jer on u svojoj strukturi sadrži oktamer gvanina pa je često mjesto pomaka okvira čitanja i insercije mikrosatelita.

Dosadašnje metode liječenja tumora su uglavnom uključivale mehanizam inhibicije ovisan o BCL-2/BAX (detektiraju i lomove u DNA, pojačavaju aktivaciju i/ili inhibiciju receptora, depolimerizaciju i agregaciju mikrotubula, itd.). Međutim, danas postoje spoznaje

da je ovaj na in lije enja samo "vrh ledene sante" interaktoma BCL-2 proteina i lijekova te da esto primjenom ovih lijekova može do i do nastanka rezistencije odre enog stupnja kemootpornosti. U zadnjih nekoliko godina mnoge se nade polažu u detekciju proteina koji ne spadaju u porodicu BCL-2, a s kojima oni stupaju u interakciju te u sintezu analoga antisense RNA molekula koje bi inhibirale ciljane gene, odnosno njihove mRNA (npr. *Genasense*). No, velika razlika u rezultatima s obzirom na tretman razli itih tumora upu uje da je znanost još uvijek daleko od pronalaska lijeka protiv ovih bolesti.

7. LITERATURA

Autret A., Martin S.J., 2009.: Emerging role for members of the Bcl-2 family in mitochondrial morphogenesis. (review article) *Molecular Cell* 36, 355-363

Bivona T.G., Quatela S.E., Bodemann B.O., Ahearn I.M., Soskis M.J., Mor A., Miura J., Wiener H.H., Wright L., Saba S.G., Yim D., Fein A., Pérez de Castro I., Li C., Thompson C.B., Cox A.D., Philips M.R., 2006.: PKC Regulates a Farnesyl-Electrostatic Switch on K-Ras that Promotes its Association with Bcl-XL on Mitochondria and Induces Apoptosis. *Molecular Cell* 21, 481-493

Bruey, J. M. i sur., 2007.: Bcl-2 and Bcl-XL regulate proinflammatory caspase-1 activation by interaction with NALP1. *Cell* 129, 45-56

Cheng E., Clem R., Ravi R., Kirsch D., Kastan M., Bedi A., Ueno K., Hardwick J.M., 1997.: Conversion of Bcl-2 to a Bax-like death effector by caspases. *Science* 278, 1966-1968

Chipuk J.E., Moldoveanu T., Llambi F., Parsons M.J., Green D., 2010.: The BCL-2 family reunion. (review article) *Molecular Cell* 37, 299-310

Chipuk J.E., Green D.R., 2008.: How do BCL-2 proteins induce mitochondrial outer membrane permeabilization? *Trends Cell Biol.* 18, 157-164

Chipuk J.E., Kuwana T., Bouchier-Hayes L., Droin N.M., Newmeyer D.D., Schuler M., Green D.R., 2004.: Direct activation of Bax by p53 mediates mitochondrial membrane permeabilization and apoptosis. *Science* 303, 1010-1013

Cimmino A., Calin G.A., Fabbri M., Iorio M.V., Ferracin M., Shimizu M. i sur., 2005.: miR-15 and miR-16 induce apoptosis by targeting BCL2. *Proc. Nat. Acad. Sci. USA* 102, 13944-13949

Daniel N. N., Walensky L. D., Zhang C.-Y., Choi C.S., Fisher J. K., Molina A. J. A., Datta S. R., Pitter K. L., Bird G. H., Wikstrom J. D., Deeney J. T., Robertson K., Morash J., Kulkarni

A., Neschen S., Kim S., Greenberg M. E., Corkey B. E., Shirihai O. S., Shulman G. I., Lowell B. B., Korsmeyer S. J., 2008.: Dual role of proapoptotic BAD in insulin secretion and beta cell survival. *Nat. Med.* 14, 144-153

Degterev A., Yuan J., 2008. Expansion and evolution of cell death programmes. *Nature* 9, 378-390

Dewson G., Kratina T., Czabotar P., Day C.L., Adams J.M., Kluck R.M., 2009.: Bak activation for apoptosis involves oligomerization of dimers via their 6 helices. *Mol. Cell* 36, 696-703

Dewson G., Kratina T., Sim H.W., Puthalakath H., Adams J.M., Colman P.M., Kluck R.M., 2008.: To trigger apoptosis, Bak exposes its BH3 domain and homodimerizes via BH3:groove interactions. *Mol. Cell* 30, 369-380

Foskett J.K., White C., Cheung K.H., Mak D.O., 2007.: Inositol trisphosphate receptor Ca^{2+} release channels. *Physiol Rev* 87, 593-658

Frezza C., Cipolat S., Martins de Brito O., Micarini M., Beznoussenko G.V., Rudka T., Bartoli D., Polishuck R.S., Danial N.N., De Strooper B., Scorrano L., 2006.: OPA1 controls apoptic cristae remodeling independently from mitochondrial fusion. *Cell* 126, 177-189

Gavathiotis E., Suzuki M., Davis M.L., Pitter K., Bird G.H., Katz S.G., Tu H.C., Kim H., Cheng E.H., Tjandra N., Walensky L.D., 2008.: BAX activation is initiated at a novel interaction site. *Nature* 455, 1076-1081

Hanada M., Delia D., Aiello A., Stadtmauer E., Reed J., 1993.: Bcl-2 gene hypomethylation and high-level expression in B-cell chronic lymphocytic leukemia. *Blood* 82, 1820-1828

Hanson C.J., Bootman M.D., Distelhorst C.W., Wojcikiewicz R.J., Roderick H.L., 2008.: Bcl-2 suppresses Ca^{2+} release through inositol 1,4,5-trisphosphate receptors and inhibits Ca^{2+} uptake by mitochondria without affecting ER calcium store content. *Cell Calcium* 44, 324-338

Heath-Engel H.M., Chang N.C., Shore G.C., 2008.: The endoplasmic reticulum in apoptosis and autophagy: role of the BCL-2 protein family. (review article) *Oncogene* 27, 6419–6433

Hsu S.Y., Kaipia A., McGee E., Lomeli M., Hsueh A.J., 1997.: Bok is a pro-apoptotic Bcl-2 protein with restricted expression in reproductive tissues and heterodimerizes with selective anti-apoptotic Bcl-2 family members. *Proc. Natl. Acad. Sci. USA* 94, 12401-12406

Karbowski M., Norris K.L., Cleland M.M., Jeong S.Y., Youle R.J., 2006.: Role of Bax and Bak in mitochondrial morphogenesis. *Nature* 443, 658-662

Kvansakul M., Yang H., Fairlie W.D., Czabotar P.E., Fischer S.F., Perugini M.A., Huang D.C., Colman P.M., 2008.: Vaccinia virus anti-apoptotic F1L is a novel Bcl-2-like domain-swapped dimer that binds a highly selective subset of BH3-containing death ligands. *Cell Death Differ.* 15, 1564-1571

Letai, A.G., 2008.: Diagnosing and exploiting cancer's addiction to blocks in apoptosis. *Nat. Rev. Cancer* 8

Letai A., Bassik M.C., Walensky L.D., Sorcinelli M.D., Weiler S., Korsmeyer S.J., 2002.: Distinct BH3 domains either sensitize or activate mitochondrial apoptosis, serving as prototype cancer therapeutics. *Cancer Cell* 2, 121-132

Liang X.H., Kleman L.K., Jiang H.H., Gordon G., Goldman J.E., Berry G., Herman B., Levine B., 1998.: Protection against fatal Sindbis virus encephalitis by beclin, a novel BCL-2-interacting protein. *J. Virol.* 72, 183-192

Lin B., Kolluri S.K., Lin F., Liu W., Han Y.-H., Cao X. i sur., 2004.: Conversion of Bcl-2 from protector to killer by interaction with nuclear orphan receptor TR3/NGFI-B/Nur77. *Cell* 116, 527-540

Lovell J.F., Billen L.P., Bindner S., Shamas-Din A., Fradin C., Leber B., Andrews D.W., 2008.: Membrane binding by tBid initiates an ordered series of events culminating in membrane permeabilization by Bax. *Cell* 135, 1074-1084

Pattingre S. i sur., 2005.: Bcl-2 antiapoptotic proteins inhibit Beclin 1-dependent autophagy. *Cell* 122, 927-939

Petros A.M., Olejniczak E.T., Fesik S.W., 2004.: Structural biology of the Bcl-2 family of proteins. *Biochim. Biophys. Acta* 1644, 83-94

Puthalakath H., Huang D., O'Reilly L., King S., Strasser A., 1999.: The proapoptotic activity of the Bcl-2 family member bim is regulated by interaction with the dynein motor complex. *Mol Cell* 3, 287-296

Scorrano L., Korsmeyer S. J., 2003.: Mechanisms of cytochrome *c* release by proapoptotic BCL-2 family members. *Biochem. Biophys. Res. Commun.* 304, 437-444

Sheridan C., Delivani P., Cullen S., Martin, S., 2008.: Bax- or Bak-induced mitochondrial fission can be uncoupled from cytochrome *c* release. *Mol. Cell* 31, 570-585

Thompson J., Winoto A., 2008.: During negative selection, Nur77 family proteins translocate to mitochondria where they associate with Bcl-2 and expose its proapoptotic BH3 domain. *J. Exp. Med.* 205, 1029–1036

Tsujimoto Y., Cossman J., Jaffe E., Croce C., 1985.: Involvement of the Bcl-2 gene in human follicular lymphoma. *Science* 228, 1440-1443

Uren R.T., Dewson G., Chen L., Coyne S.C., Huang D.C., Adams J.M., Kluck R.M., 2007.: Mitochondrial permeabilization relies on BH3 ligands engaging multiple prosurvival Bcl-2 relatives, not Bak. *J. Cell Biol.* 177, 277–287

Vaux D.L., Cory S., Adams J.M., 1988.: Bcl-2 gene promotes haemopoietic cell survival and cooperates with c-myc to immortalize pre-B cells. *Nature* 335, 440 - 442

Willis S.N., Fletcher J.I., Kaufmann T., van Delft M.F., Chen L., Czabotar P.E., Ierino H., Lee E.F., Fairlie W.D., Bouillet P., i sur., 2007.: Apoptosis initiated when BH3 ligands engage multiple Bcl-2 homologs, not Bax or Bak. *Science* 315, 856-859

Wuytack F., Raeymaekers L., Missiaen L., 2002.: Molecular physiology of the SERCA and SPCA pumps. *Cell Calcium* 32, 279-305

Xu C., Xu W., Palmer A.E., Reed J.C., 2008.: BI-1 regulates endoplasmic reticulum Ca²⁺ homeostasis downstream of Bcl-2 family proteins. *J Biol Chem* 283, 11477-11484

Yip K.W., Reed J.C., 2008.: Bcl-2 family proteins and cancer. (review article) *Oncogene* 27, 6398-6406

Zalk R., Lehnart S.E., Marks A.R., 2007.: Modulation of the ryanodine receptor and intracellular calcium. *Annu Rev Biochem* 76, 367-385

Zha J., Solly W., Oh K.J., Wei M.C., Korsmeyer S.J., 2000.: Posttranslational N-myristoylation of BID as a molecular switch for targeting mitochondria and apoptosis. *Science* 290, 1761-1765

<http://www.reading.ac.uk/nitricoxide/intro/apoptosis/mito.htm>

8. SAŽETAK

Kako bi se održala homeostaza broja stanica u nekom organizmu, milijarde stanica dnevno umiru uslijed procesa apoptoze. Egzekutorsko djelovanje u ovom procesu više cisteinske proteaze kaspaze potaknute različitim stresnim signalima. No, u procesu apoptoze bitnu ulogu imaju i proteini iz porodice BCL-2. Ti su proteini isprva deklarirani isključivo kao antiapoptički proteini koji uvelike doprinose nastanku i održavanju tumora. U zadnjih petnaestak godina te su tvrdnje dijelom opovrgnute zbog izolacije strukturno veoma sličnih proteina, čija je aktivacija dovela do procesa apoptoze. Sličnosti između antiapoptičkih i proapoptičkih proteina BCL-2 očitovale su se u visoko konzerviranim BH domenama, obliku aktivnog mjesta enzima – dubokom hidrofobnom žljebu BC zatvorenom s nekoliko amfipatskih zavojnica, te na načinu aktivacije/inhibicije. Osim toga, aktivno mjesto geometrijski i termodinamički odgovara obliku BH3 regije ove skupine proteina.

Kako bi inducirali apoptozu, proapoptički proteini se vežu na vanjsku membranu mitohondrija i oligomeriziraju se stvarajući i proteinske kanale za izlazak citokroma c iz matriksa mitohondrija – signala za aktivaciju kaspaza. Antiapoptički proteini BCL-2 mogu se vezati na proapoptičke članove i tako ih direktno inaktivirati kako bi očuvali integritet membrane. No, mitohondrijska membrana nije jedino područje gdje ovi proteini djeluju, tj. provedena su mnoga istraživanja koja upućuju na veliku važnost ovih proteina u održavanju koncentracije kalcija u endoplazmatskom retikulumu i citosolu, kao i u procesu autofagije – evolucijske alternative procesu apoptoze.

Proteini BCL-2 su regulirani na transkripcijskoj, posttranskripcijskoj i posttranslacijskoj razini. Također za regulaciju su važne interakcije s ostalim članovima porodice BCL-2 – antiapoptičkim i efektorskim proteinima. Proteini se međusobno inhibiraju, dok proteini koji sadrže samo BH3 domenu mogu djelovati kao aktivatori efektorskih proteina i/ili inhibitori proapoptičkih proteina.

9. SUMMARY

To maintain homeostasis in a number of cells in the body of vertebrates, billions of cells die every day in the process called apoptosis. Apoptosis is executed through the action of cysteine proteases caspases induced by different stress signals. However, in the process of apoptosis an important role has a family of proteins called BCL-2. These proteins were initially declared only as antiapoptotic proteins that greatly contribute to the tumorigenesis. In the last fifteen years, on the other side, structurally were isolated very similar proteins whose activation led to apoptosis. Similarities between antiapoptotic and proapoptotic BCL-2 proteins are reflected in the highly conserved BH domains, in the shape of the enzyme active site - a deep hydrophobic BC groove closed with several amphipathic helices, and in the way of activation / inhibition. In addition, active site geometrically and thermodynamically matches a BH3 region of this group of proteins.

In order to induce apoptosis, proapoptotic proteins bind to the outer mitochondrial membrane and oligomerize to form protein channels for cytochrome c release from the mitochondrial matrix – the signal for caspase activation. Antiapoptotic BCL-2 proteins interact with proapoptotic members and directly inactivate them in order to protect membrane integrity. The mitochondrial membrane is not the only place of their action. There were done many experiments suggesting the role of these proteins in the maintenance Ca^{2+} concentration in the ER and cytosol and in the process called autophagy – evolutionary alternative for the apoptosis process.

BCL-2 proteins are regulated at transcriptional, posttranscriptional and posttranslational level. Interactions with other members of the BCL-2 family are also important for regulation: antiapoptotic and effector proteins inhibit each other, and proteins containing only BH3 domain act as activators of effector proteins and / or inhibitors of proapoptotic proteins.