

Teremin

Jurčić, Leon

Master's thesis / Diplomski rad

2015

Degree Grantor / Ustanova koja je dodijelila akademski / stručni stupanj: **University of Zagreb, Faculty of Science / Sveučilište u Zagrebu, Prirodoslovno-matematički fakultet**

Permanent link / Trajna poveznica: <https://um.nsk.hr/um:nbn:hr:217:547344>

Rights / Prava: [In copyright](#)/[Zaštićeno autorskim pravom.](#)

Download date / Datum preuzimanja: **2025-01-21**



Repository / Repozitorij:

[Repository of the Faculty of Science - University of Zagreb](#)



SVEUČILIŠTE U ZAGREBU
PRIRODOSLOVNO–MATEMATIČKI FAKULTET
FIZIČKI ODSJEK

SMJER: Fizika – nastavnički

Leon Jurčić

Diplomski rad

TEREMIN

Voditelj diplomskog rada: doc. dr. sc. Nikola Poljak

Ocjena diplomskog rada: _____

Povjerenstvo: 1. _____

2. _____

3. _____

Datum polaganja _____

Zagreb, 2015.

Roditeljima, za podršku, brigu i vrijeme;

Mentoru, za strpljenje i pomoć;

Ljubavi, za mir i nadzor.

Sažetak

Teremin je prvo elektroničko glazbalo, izumljeno 1920. godine. Glavna razlika koja ga ističe među danas brojnim drugim glazbalima je u tome što se svira bez kontakta između uređaja i izvođača. Ovaj rad demonstrira princip rada, proces izrade, načine upotrebe i mogućnosti korištenja ovog uređaja u nastavi fizike na osnovno- i srednjoškolskoj razini.

Theremin

Abstract

Theremin is the first electronical musical instrument, invented in 1920. The main difference differentiating it from many other instruments is that it is played with no contact between the player and the instrument. This paper demonstrates principles of work, the process of making, ways of use and possibilities of usage of this device in physics classrooms on elementary and secondary school level.

Sadržaj

1. Uvod	1
1.1. Zašto baš teremin?	1
1.2. Opis i povijest teremina	2
2. O tereminu	3
2.1. Električni titrajni krugovi	3
2.2. Pločasti kondenzator	6
2.3. Princip rada	7
3. Izrada teremina	8
3.1. Dizajn	8
3.2. Sastavljanje pločice	15
3.3. Ispitivanje ovisnosti frekvencije izlaznog signala teremina i udaljenosti ploča kondenzatora	18
4. Upotreba teremina u nastavi	21
4.1. Teremin u školi	21
4.2. Strukovne škole	22
4.3. Gimnazije	24
4.4. Osnovne škole	26
5. Metodička priprema	27
6. Zaključak	33
7. Literatura	34

1. Uvod

1.1. Zašto baš teremin?

U modernoj nastavi fizike, posebice onoj koja teži biti istraživački usmjerena sukladno modernoj metodici, svoje mjesto mogu pronaći mnogi pokusi i uređaji koji nisu često povezani s klasičnim nastavnim procesom, kakav još uvijek susrećemo u velikom postotku škola.

Takvi uređaji, koji osim što su inovativni, ponekad sa sobom donose i primjer interdisciplinarnosti, doprinose boljem razumijevanju učenika o primjenjivosti fizike kao znanosti na svakodnevni život, posebice na mjestima i u situacijama kad to i nije posve očito.

Upravo u ovom kontekstu teremin, kao jedan od takvih uređaja, može odigrati bitnu ulogu: jednostavan je za upotrebu, praktičan za izradu, a primjenjiv u mnogim situacijama, te svakako interesantan kao pristupačno i jeftino interaktivno nastavno pomagalo dostupno u više različitih izvedbi – od gotovih uređaja (poput Moog Etherwave Theremin uređaja [1]), preko kit-projekata (poput Harrison Instruments Minimum Theremin kitova 101 i 102 [2]), pa do osnovnih nacrti za vlastitu izradu [3].

1.2. Opis i povijest teremina

Teremin je mjerni instrument koji služi za mjerenje kapacitivnosti uzorka. Ujedno, to je jedan od prvih elektroničkih glazbenih instrumenata, koji je našao svoje mjesto i u filmskoj industriji. Bitna karakteristika, koja ga razlikuje od većine ostalih elektroničkih instrumenata je način sviranja. Teremin kao glazbeni instrument svira se bez fizičkog kontakta između glazbenika i uređaja.

Teremin se sastoji od tijela uređaja, u kojem se nalaze elektroničke komponente, jedne ili dvije antene, ovisno o dizajnu uređaja i njegovoj namjeni; izvora napajanja i izlaza. Ovisno o tome je li teremin namijenjen mjerenjima ili glazbi, izlaz može biti osciloskop ili zvučnik.

Tvorac teremina je ruski znanstvenik Lev Sergejevič Termen (1896.-1993.), a ime teremin dolazi od engleske vezije njegovog imena – Leon Theremin. Prvi teremin konstruirao je 1920. godine u sklopu projekta sovjetske vlade za razvoj senzora blizine. Nakon uspješne europske turneje tijekom ranih '20-ih godina, 1927. odlazi u Sjedinjene Američke Države, gdje 1928. patentira teremin kao glazbeni instrument.

Od izuma do danas teremin je prolazio kroz uspone i padove u popularnosti, s ponovnim uzletom nakon Termenove smrti 1993. i filma koji je o instrumentu snimljen godinu dana kasnije [4].

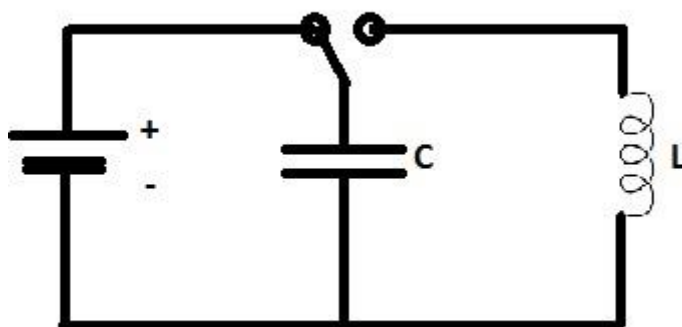
Danas su teremini komercijalno dostupni najčešće u formi paketa za samostalnu izradu, a više proizvođača nudi i različite tipove teremina, s obzirom na njihovu kompleksnost i funkcionalnost. No, većinom su dostupni samo s osnovnim dijelovima, te se detalji poput kućišta ili oblika antene prepuštaju samim entuzijastima na izbor.

2. O tereminu

2.1. Električni titrajni krugovi

Električni titrajni krugovi osnova su rada teremina, stoga je prikladno u početnom dijelu posvetiti nekoliko odlomaka njihovom radu i izvedbi.

Najčešći titrajni krug s kojim se susrećemo u upotrebi, ujedno i najjednostavniji je LC titrajni krug. Taj se titrajni krug sastoji od kondenzatora i zavojnice, te baterije i sklopke pomoću koje možemo naizmjenice uključivati zavojnicu ili bateriju u strujni krug.

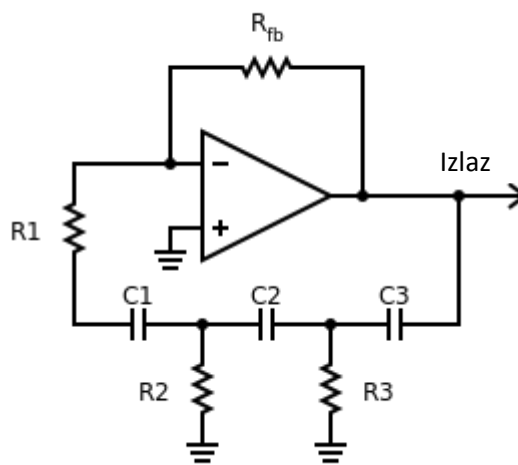


Slika 1 – shematki prikaz LC titrajnog kruga

Princip rada je vrlo jednostavan – spojivši bateriju u strujni krug s kondenzatorom, kondenzator se nabije, odnosno dolazi do nagomilavanja naboja na pločama kondenzatora. Nakon što prebacimo sklopku i umjesto baterije uključimo zavojnicu u strujni krug s kondenzatorom, strujnim krugom poteče struja, koja inducira polje u zavojnici koje se protivi promjeni struje kroz zavojnicu (Lenzovo pravilo). To polje, u nedostatku vanjskog napona, zatim inducira struju u zavojnici koja ponovno puni kondenzator, odnosno ponovno pohranjuje energiju u polju između ploča kondenzatora, no s pločama kondenzatora suprotno nabijenim od početnog slučaja. Nakon toga, smjer struje se mijenja, a redoslijed događaja ostaje isti dok se ne završi puni titraj, s pločama kondenzatora ponovno nabijenim istim nabojem. Zatim se ciklus nastavlja ponavljati frekvencijom $f = \frac{1}{2\pi\sqrt{LC}}$ (1), pri čemu je f – frekvencija titranja oscilatora, L – induktivitet zavojnice i C – kapacitet kondenzatora. Do

navedenog izraza može se doći pomoću zakona očuvanja energije $E = \frac{1}{2}LI^2 + \frac{Q^2}{2C}$ (2), uz uvjete $\frac{dE}{dt} = 0$ i $I = \frac{dQ}{dt}$.

Sljedeći tip titrajnog kruga – oscilatora – je RC titrajni krug s pojačalom kakav se koristi u izradi teremina. RC titrajni krug s pojačalom sastoji se od pojačala i povratne veze koja je ostvarena jednom od različitih konfiguracija kondenzatora i otpornika.



Slika 2 – shematski prikaz RC titrajnog kruga [5]

Povratna veza je sklop koji vraća izlazni signal nekog dijela strujnog kruga natrag na njegov ulaz, a koristi se za usporedbu i korekciju ulaznog signala izlaznim. U slučaju gornjeg kruga, to je dio sklopa spojen na invertirani ulaz operacijskog pojačala, prikazan na donjem dijelu slike. Gornji otpor R_{fb} naznačen je kako bi označio sumu svih otpora u povratnoj vezi i nije dio oscilatora.

Kod RC oscilatora s invertiranim pojačalom povratna veza služi dodatno i kako bi se ostvario fazni pomak izlaznog signala pri povratku na ulaz, kako na ulazu ne bi došlo do poništavanja signala. Za postizanje oscilacija mora biti zadovoljen uvjet pojačanja sklopa oscilator-povratna veza oblika:

$$A_p = \frac{A}{1 + \beta A} \quad (3)$$

$$1 + \beta A = 0 \quad (4),$$

pri čemu je A_p pojačanje sklopa, A pojačanje pojačala, a β faktor povratne veze. Na kraju, frekvencija titranja RC oscilatora ovisi o otpornicima i kondenzatorima u strujnom krugu i ima oblik $f \sim \frac{1}{RC}$ (5).

2.2. Pločasti kondenzator

U opisu rada titrajnih krugova koristio se pojam pločastog kondenzatora. Pločasti kondenzator je uređaj za pohranjivanje električnog naboja i električnog polja i pripadajuće energije, uobičajeno sastavljen od dvije paralelno postavljene vodljive ploče jednakih dimenzija. U našem slučaju, jedna ploča je dio antenskog sklopa uređaja, a drugu ploču zamjenjuje ruka.

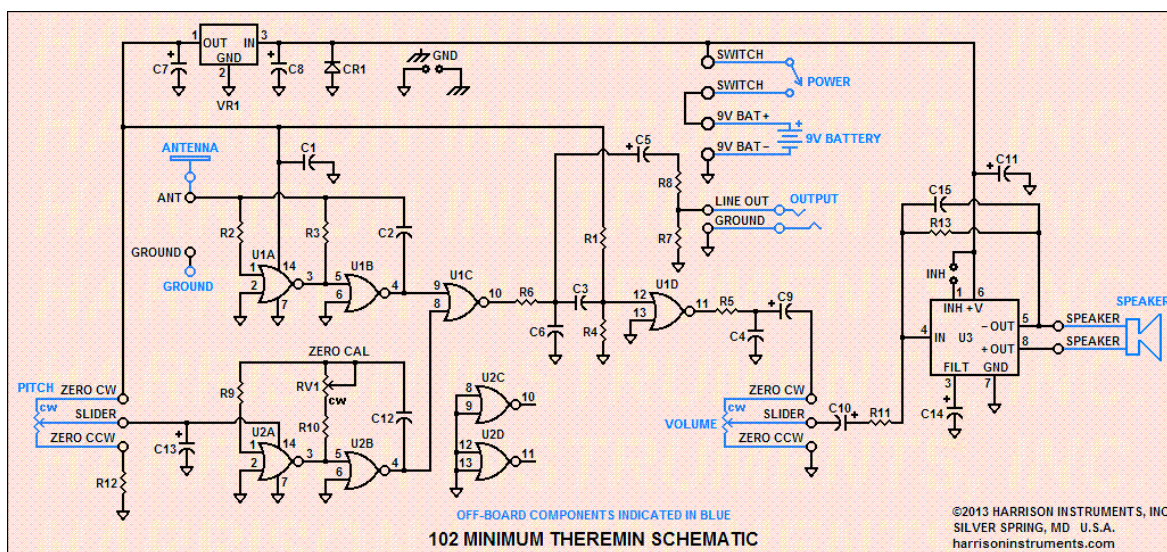
Za potrebe ovog rada pretpostavljamo da možemo ruku aproksimirati vodljivom pločom veličine jednake veličini ploče na tereminu, kako bismo pojednostavili rješavanje problema. No, i ta aproksimacija vrijedi samo za male razmake između ruke i ploče (kao i za razmake ploča klasičnog kondenzatora), jer u slučaju velikog razmaka među pločama, nemamo analitičko rješenje za račun kapaciteta, koji je praktički konstantan.

Za male razmake između ploča kondenzatora u sredstvu vrijedi jednadžba:

$$C = \varepsilon \frac{S}{d} \quad (6),$$

pri čemu je C – kapacitet kondenzatora, ε – ukupna permitivnost, S površina ploča kondenzatora i d – razmak među pločama. Izvod ovog izraza može se naći u pripremi za nastavni sat Kondenzatori, koja je dio ovog rada.

2.3. Princip rada



Slika 3 – shematski prikaz teremina [6]

Dva identična integrirana sklopa – četverostruka NOR vrata - U1 i U2 izvode primarnu funkciju ove izvedbe teremina. To su CMOS (Komplementarni simetrični poluvodiči od metalnih oksida) uređaji, kod kojih svaki integrirani sklop ima četiri identične sekcije – otkuda potječe naziv četverostruki. Ovi sklopovi koriste se nezavisno kao 'invertirani ILI' sklop ili u linearnim kombinacijama, kako bi tvorili oscilatore.

Sekcije A i B sklopa U1 zajedno s otpornicima R2 i R3 i kondenzatorom C2 čine oscilator s varijabilnom frekvencijom između 163.5 i 165 kHz, a antena kao jedna ploča i ruka kao druga ploča kondenzatora služe za regulaciju te frekvencije.

Ovaj postav sam po sebi već zadovoljava definiciju teremina kao uređaja, jer postizemo varijaciju izlazne frekvencije položajem ruke, ali je ta frekvencija izvan čujnog raspona. Ovaj dio sklopa nazvat ćemo promjenjivi oscilator.

Zbog toga koristimo U1C kao 'mikser' koji heterodinim principom združuje ulazne signale promjenjivog oscilatora i referentnog oscilatora. Frekvencija heterodinog signala time će biti u čujnom rasponu, što nam je željeni izlaz sklopa.

Referentni oscilator čine sekcije A i B sklopa U2, dok su C i D sekcije uzemljene i nekoristene. Uz U2 A i B, oscilator čine i otpornici R9 i R10, promjenjivi otpornik RV1 i

kondenzator C12. Frekvencija referentnog oscilatora grubo se podešava se pomoću ZERO CAL potencijometra na RV1, a fino podešavanje osigurava PITCH potencijometar.

Niskopropusni filter R6 C6 služi za uklanjanje visokofrekventnog dijela heterodinog signala dobivenog nakon U1C, a otpornici R1 i R4 osiguravaju ispravan ulazni napon na U1D, koji s C3 čini sklop koji ponovno konvertira signal u četvrtasti. Nakon toga slijedi još jedan niskopropusni filter R5 C4 za uklanjanje zaostalih visokofrekventnih signala.

Taj signal dolazi na VOLUME potencijometar preko C9 i zatim preko C10 i R11 na pojačalo U3. Kondenzator C10 blokira napon na pin 4 pojačala U3, a iznos R13/R11 određuje pojačanje pojačala. C15 još jednom pruža niskopropusno filtriranje.

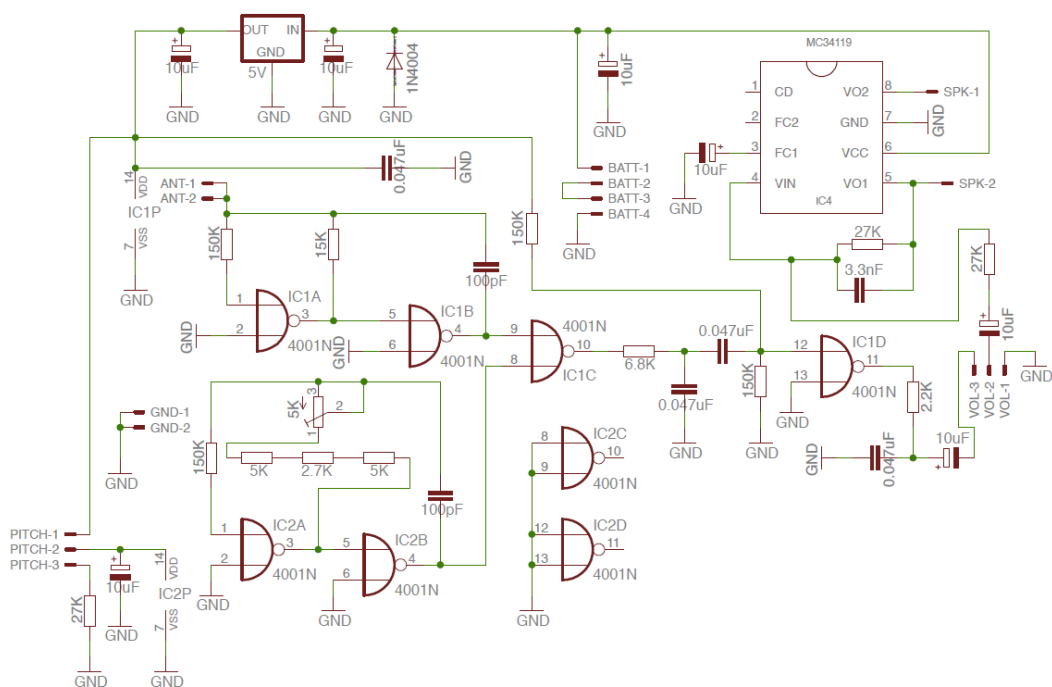
Sklop VR1 zajedno sa kondenzatorima C7 i C8 osigurava stabilan napon od 5V na sklopove U1 i U2, a ispravljač CR1 osigurava pravilan smjer struje kroz teremin. U slučaju da želimo koristiti vanjsko pojačalo, koristimo OUTPUT priključak, koji je direktno spojen na R6 C6 filter, putem kondenzatora C5 i otpornika R7 i R8.

3. Izrada teremina

3.1. Dizajn

Izrada teremina započela je projektiranjem tiskane pločice u programu EAGLE (Easily Applicable Graphical Layout Editor), koji je za edukacijske i neprofitne svrhe besplatan i dostupan za preuzimanje od strane proizvođača, tvrtke CadSoft [7].

Tiskana pločica izrađena je po shematskom prikazu iz točke 2.2 uz izmjenu vrijednosti nekoliko otpornika, brisanjem izlaza za slušalice i zamjenom audio-pojačala, te je konačni rezultat dizajna pločice prikazan na slici 4.



Slika 4 – konačni dizajn pločice

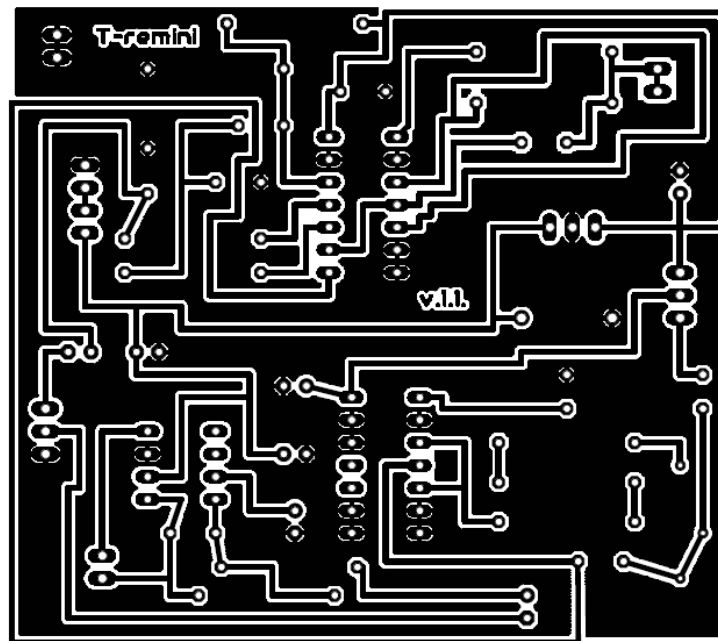
Pravokutna tiskana pločica veličine 8x10 cm je otisnuta na podlozi od smole debljine 1,6 mm s bakrenim tiskanim vodljivim slojem i foto-osjetljivim premazom. Za izradu ove pločice bio je dovoljan jednostrani jednoslojni tisak, zbog niske zahtjevnosti samog sklopa.

Za izradu i tisak pločice korišteni su:

- Pločica za tisak veličine 8x10 cm – sloj bakra na smoli

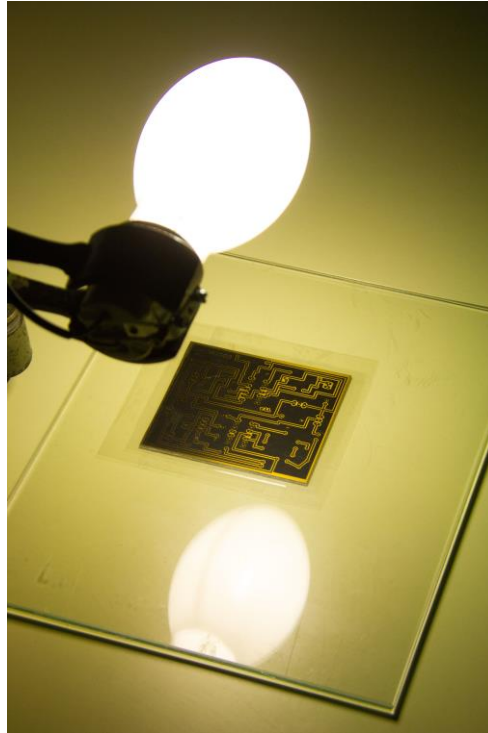
- Prozirnice s tiskom negativa pločice
- UV svjetiljka
- Klorovodična kiselina (HCl - 18% otopina)
- Vodikov peroksid (H₂O₂ – 9% otopina)
- Natrijeva lužina (NaOH u prahu)
- Plastična posuda
- Papirnati ručnici
- Bušilica sa svrdlom promjera 0,7 mm

Nakon završenog dizajna pločice, isti je otisnut na dvije prozirnice, kako bi se postiglo što bolje zasjenjivanje na bakrenom sloju.



Slika 5 – Tisak dizajna pločice na foliju

Nakon toga, prozirnice se učvršćuju na pločicu, kako bi se izbjeglo njihovo pomicanje, te se pločica osvjetljava UV svjetiljkom.



Slika 6 – Osvjetljavanje pločice

Vrijeme osvjetljavanja ovisi o snazi svjetiljke, udaljenosti od pločice i debljini stkla za fiksiranje. U ovom slučaju, vrijeme osvjetljavanja bilo je 23 minute, s razmakom između svjetiljke i pločice oko 10 cm. Prekratko vrijeme osvjetljavanja ne osigurava dobru reakciju sloja s kiselinom i pravilno formiranje tiska, a predugo osvjetljavanje može rezultirati oštećenim kontaktima i nagriženim vodovima.

Tako osvjetljena pločica zatim se umoči u otopinu natrijeve lužine, te u njoj ostaje oko jedne minute uz lagano miješanje otopine. Nakon minute u toj otopini, pločica se vadi i prebrusuje papirnatim ručnikom.



Slika 7 i 8 – Pločica u otopini natrijeve lužine

Sljedeći korak je umakanje pločice u klorovodičnu kiselinu pomiješanu s vodikovim peroksidom u omjeru 3:1, koja nagriža bakrenu pločicu upravo u prostoru koji je bio izložen UV zračenju, te se izloženi bakreni sloj vrlo brzo i bez mnogo napora uklanja s površine pločice.

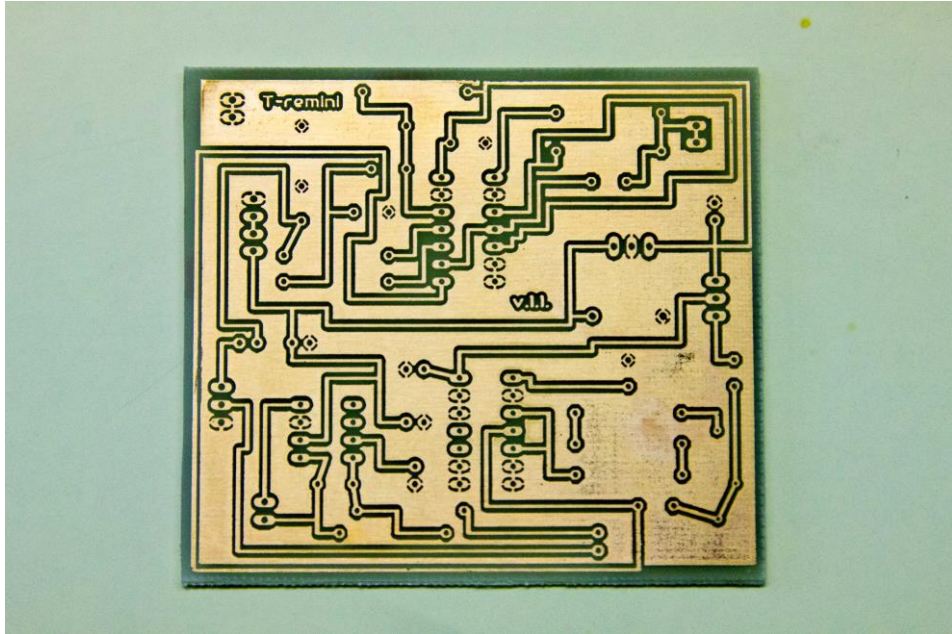


Slika 9 i 10 – Razvijanje pločice u otopini

Na slici se dobro vidi promjena boje otopine zbog prisutnosti bakrenog oksida, nastalog odvajanjem bakra s pločice. Ukoliko u ovoj fazi ne dolazi do dobrog odvajanja bakra s pločice, mogu se vrlo jednostavno dijagnosticirati problemi pri prethodnim koracima:

- Ukoliko su vodovi previše nagriženi – izlaganje UV zračenju je bilo predugo i/ili umakanje u prvu otopinu je bilo predugo
- Ukoliko vodovi nisu dovoljno nagriženi – izlaganje UV zračenju je bilo prekratko i/ili umakanje u prvu otopinu je bilo prekratko, odnosno otopina je bila preslaba

Nakon uklanjanja iz klorovodične kiseline, pločicu možemo isprati pod blagim mlazom vode, a zatim alkoholom, te ju osušiti papirnatim ručnikom.



Slika 11 – Razvijena pločica

Kao zadnji korak izrade tiskane pločice slijedi bušenje prethodno predviđenih rupa za nožice komponenti samog teremina. Ovaj korak najlakše je napraviti pomoću bušilice učvršćene na vertikalni nosač, koristeći svrdlo čija veličina ovisi o debljini nožica komponenti koje ćemo koristiti. U našem slučaju, bile su dovoljne rupe promjera 0,7 mm.



Slika 12 – Bušenje pločice

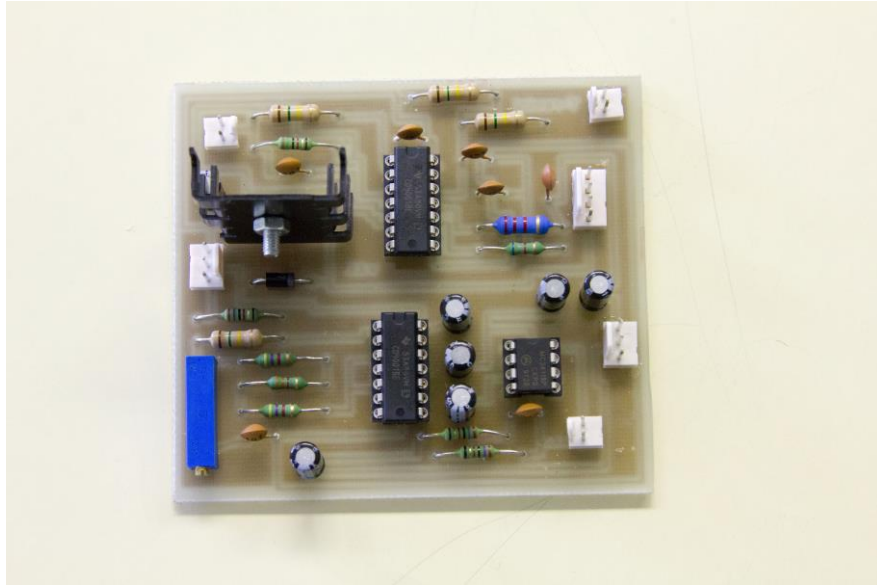
3.2. *Sastavljanje pločice*

Tiskana pločica koja je dizajnirana prema slici 2 korištena je za podlogu u završnoj izradi samog teremina. Na nju su lemljenjem dodane ostale komponente, a spojne žice korištene u izradi imale su teflonsku izolaciju, kako bi se izbjeglo oštećivanje ili eventualni kratki spojevi nastali zbog oštećenja izolacije.

Komponente teremina koje je bilo potrebno zalemiti na pločicu su:

- Otpornici: 4 x 150 k Ω , 3 x 27 k Ω , 2 x 5 k Ω , 15 k Ω , 2,2 k Ω , 6,8 k Ω i 2,7 k Ω
- Kondenzatori (keramički): 4 x 0,047 μ F, 2 x 100 pF, 3,3 nF
- Kondenzatori (elektrolitski): 7 x 10 μ F
- Čipovi s podnožjima: MC34119 pojačalo, 2 x CD4001BE čip
- Regulator: 5V LMC7805 s hladnjakom
- Dioda 1N4007
- Trimmer otpornik 5 k Ω
- Potencimetri: 10K audio, 1K linearni
- Molex konektori: 4 x 2 pin, 2 x 3 pin i 1 x 4 pin

Kako bi se osiguralo kvalitetu i preciznost lema na većim i skupljim komponentama, prvo su lemljene jednostavnije, robusnije i jeftinije komponente teremina, poput otpornika i kondenzatora, a tek nakon toga kompliciranije i osjetljivije komponente poput podnožja čipova.



Slika 13 – Pločica sa zalemljenim komponentama

Nakon lemljenja potrebnih komponenti, dodane su i preostale komponente teremina:

- Prekidač za paljenje
- Baterijski konektor 9V
- Konektor 'banana' – 2 komada
- 45 Ω zvučnik snage 3 W
- Navojna šipka debljine 4 mm dužine 30 cm
- Komad lima 15 x 15 cm, za antenu
- Kutijica i vijci za učvršćivanje i osiguranje teremina



Slika 14 – Teremin u završnoj fazi izrade

Nakon toga, testirana je sama pločica, a kasnijom kalibracijom frekvencije pomoću dva potenciometra teremin je podešen kako bi proizvodio izlazni signal u čujnom području frekvencija.



Slika 15 – Teremin

3.3. Ispitivanje ovisnosti frekvencije izlaznog signala teremina i udaljenosti ploča kondenzatora

Ovisnost frekvencije izlaznog signala teremina i udaljenosti ploča kondenzatora izvedena je uz pomoć jednostavnog eksperimentalnog postava, koji je primjeren i upotrebi u nastavi kod korištenja teremina u demonstracijske svrhe.

Ranije je navedeno (jednadžba 1) kako frekvencija titranja RC oscilatora ovisi kao $f \sim \frac{1}{C}$, a uvrstivši u to relaciju (6), uz pretpostavku postojanja nekog početnog kapaciteta sustava $C_0 + \varepsilon \frac{S}{d}$, koji uzima u obzir bliske ($\varepsilon \frac{S}{d}$) i velike (C_0) udaljenosti ploča dobijemo kao rezultat:

$$f \sim f_{ref} \pm \frac{A}{C_0 + \varepsilon \frac{S}{d}} \quad (7)$$

Iz toga slijedi za male udaljenosti frekvencija ovisi linearno o udaljenosti, dok je za velike udaljenosti konstantna.

Kao što je spomenuto, teremin funkcionira na principu superpozicije dva pravokutna signala različitih frekvencija, pri čemu nastaju udari. Ti udari sastoje se od dviju frekvencija - zbroja ulazne i izlazne frekvencije i njihove razlike:

$$f_{iz1,2} = f_{ul1} \pm f_{ul2} \quad (8)$$

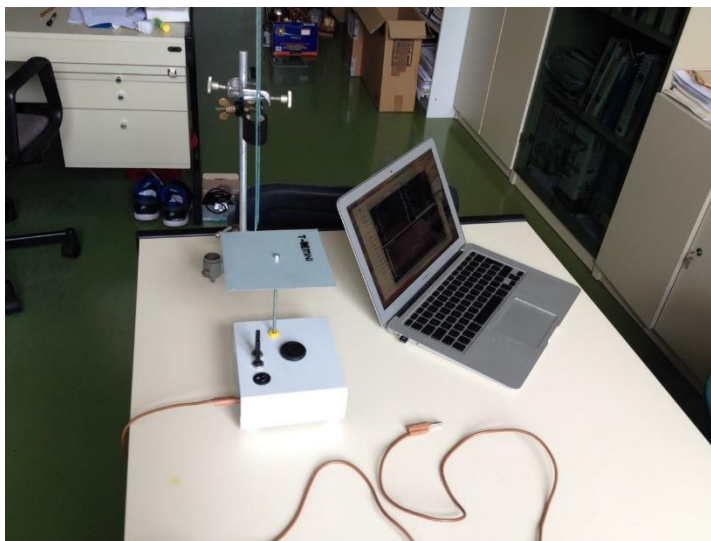
Oba kruga osciliraju na visokim frekvencijama izvan čujnog područja, pa je time i zbroj tih dviju frekvencija daleko izvan čujnog područja. Ono što mi čujemo su frekvencije nastale kao razlika dva ulazna signala, gdje je prvi signal uvijek onaj više frekvencije:

$$f_{iz1,2} = f_{ul1} - f_{ul2} \quad (9)$$

Ovisno o tome je li frekvencija kruga kojem mijenjamo vlastitu frekvenciju mijenjajući kapacitet viša ili niža od referentnog strujnog kruga, ovisnost će imati različite predznake – ako je promjenjivi krug više frekvencije, približavanjem ploča kondenzatora frekvencija izlaznog signala pada, a ako je promjenjivi krug niže frekvenije, približavanjem ploča kondenzatora frekvencija izlaznog signala raste.

Postav za mjerenje se sastoji od teremina s pločicom na vrhu antenskog sklopa, stalka s mjerilom duljine (u ovom slučaju školskim ravnalom), uređaja za analizu signala (u ovom

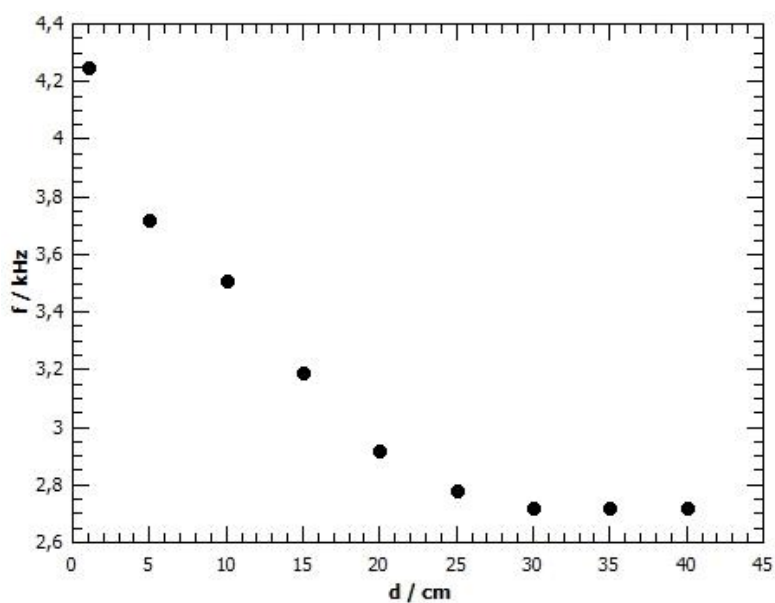
slučaju program za analizu ulaznog signala AudioXplorer za Mac OS X, koji je besplatan za upotrebu na Mac računalima) i ruke kao druge ploče kondenzatora.



Slika 16 – Mjerni postav

Za ovaj postav smo dobili nekoliko demonstracijskih rezultata mjerenja, koji su pokazali ovisnost frekvencije o udaljenosti:

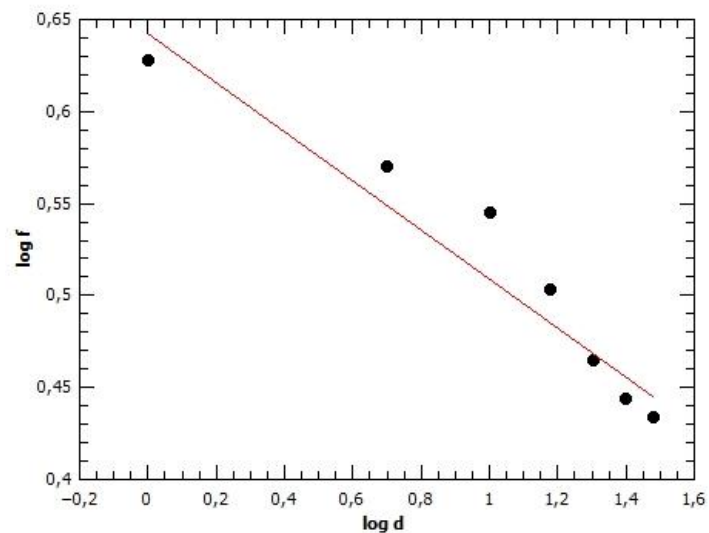
d (cm)	f (kHz)
40	2,72
35	2,72
30	2,72
25	2,78
20	2,92
15	3,19
10	3,51
5	3,72
1	4,25



Graf 1 – ovisnost frekvencije izlaznog signala o udaljenosti ploča

Nakon uklanjanja dviju točaka koje su očito izvan raspona razmaka ploča, logaritmiranjem su dobivene vrijednosti:

log d	log f
1,47	0,43
1,39	0,44
1,30	0,46
1,17	0,50
1,00	0,54
0,70	0,57
0,00	0,63



Graf 2 – logaritamska ovisnost frekvencije izlaznog signala o udaljenosti ploča

Iz čega se dobije da je ovisnost uistinu linearna s $a = (-1,1 \pm 0,2)$ i odstupanjima kako se približavamo vrijednosti C_0 , te da je u slučaju našeg teremina promjenjivi oscilator na nižoj frekvenciji od referentnog, o čemu nam govori negativna vrijednost a .

4. Upotreba teremina u nastavi

4.1. Teremin u školi

Teremin može naći veoma široku primjenu u srednjoškolskoj nastavi fizike, ali i u drugim predmetima, kako u strukovnom, tako i u gimnazijskom programu. Naravno, razlika u programima i ciljevima poduke fizike rezultirat će i razlikom u metodama korištenja teremina kao uređaja, pri čemu će se veći eksperimentalni i konstrukcijski naglasak dati u strukovnim školama, dok će u gimnazijama naglasak biti na teoriji i primjeni uređaja.

U osnovnoj školi mogućnost korištenja teremina u nastavi nešto je ograničenija, prvenstveno jer je to i dalje tehnički složen uređaj, pa je stoga njega moguće koristiti isključivo na fenomenološkoj razini, kao primjer interdisciplinarnosti i korištenja fizike – konkretno elektriciteta – u glazbi kroz pokuse s tereminom.

Također, teremin je već našao svoje mjesto u popularizacijskim projektima, gdje je kao vizualno atraktivan postav, iznimno zanimljiv posjetiteljima i gledateljima u, ponovno, fenomenološkom smislu.

4.2. Strukovne škole

Najpogodnija upotreba teremina svakako je u obliku učeničkog projekta u strukovnim školama, gdje može poslužiti za bolje usvajanje nekoliko ključnih sposobnosti bitnih u školovanju mladih stručnjaka električara i elektrotehničara.

Prije svega, tu je usvajanje i usavršavanje znanja i sposobnosti dizajna tiskane pločice, koje je jedna od bitnih vještina učenika elektrotehničkog usmjerenja. Na ovom projektu imaju priliku primijeniti teoriju koju su usvojili kroz predavanja, te razviti kreativnost u osmišljanju tiskanih pločica kroz samostalan rad. Pribor potreban za izradu ovakve pločice dostupan je uz vrlo male investicije, a ostvariti se može i bez tiska posebne pločice uz pomoć drugih temelja, poput eksperimentalnih ploča (eng. breadboard) ili sličnih pomagala.

Ukoliko se za izradu ili ispitivanje koriste eksperimentalne ploče, može biti potrebno dodatno provjeriti detalje poput ukupnih otpora u granama i tome prilagoditi sam sklop, kako bi se postigao izlaz u odgovarajućem pojasu frekvencija.

Svi elementi strujnih krugova su vrlo česti i jeftini za nabavu, te lagano dostupni za kupnju u trgovinama ili putem interneta. Također, ne postoji ograničenje na materijale od kojih te komponente moraju biti izrađene, što uvelike olakšava pristup potrebnome. Naime, za demonstracijske potrebe nisu potrebne velike preciznosti u izlaznim frekvencijama, stoga mala odstupanja u karakteristikama komponenti nisu od velikog značaja.

Također, ukoliko postoje manja odstupanja kod teremina koji se namjerava koristiti kao glazbalo, manja odstupanja može ispraviti i sam izvodač, prilagodbom svog položaja u odnosu na instrument. No, u slučaju korištenja teremina za mjerenja, potrebna je bolja i detaljnija kalibracija, kako bi se izbjegla gruba pogreška nastala eventualnim odstupanjima teremina od linearne ili eksponencijalne raspodjele frekvencija u prostoru (u slučaju da graf nije potpuno linearan/eksponencijalan, nego ima nezanemariva odstupanja u određenom području frekvencija). To se može postići preciznijom izvedbom samog uređaja, korištenjem tiskane pločice umjesto eksperimentalne ploče i korištenjem elemenata više kvalitete izrade.

Osim tih elektroničkih aspekata korištenja teremina, on svakako može naći i svoje mjesto u nastavi fizike u strukovnim školama kao primjer oscilatora, za demonstraciju svojstava promjenjivog kondenzatora i kao neizravni primjer udara kod mehaničkih valova, jer je upravo superpozicija dvaju valova, filtrirana tako da propušta upravo frekvencije koje bi odgovarale udarima kod mehaničkih valova, ono što je na tereminu izlazni signal. O načinima upotrebe u te svrhe detaljniji opisi slijede u točki o gimnazijama.

4.3. Gimnazije

Kod gimnazijskog programa uporaba teremina bit će manje usmjerena na izradu samog uređaja ili proučavanje elektroničkih svojstava, a veći naglasak je na fenomenološke aspekte i primjenu teremina.

Zbog pristupa problemu i uvjeta danih gimnazijskim programom, izrada teremina može biti dijelom izvannastavnih aktivnosti u sklopu dodatne nastave eksperimentalnog tipa, a sam teremin i njegova primjena mogu biti korišteni u svrhe demonstracije raznih efekata.

Kod proučavanja elemenata strujnog kruga, teremin se može iskoristiti kao primjer rada promjenjivog kondenzatora u strujnom krugu, bez ulaženja u samu konstrukciju uređaja. Za demonstraciju ovog efekta praktično je koristiti dvije metalne pločice, od kojih jednu stavimo kao nastavak antene na teremin ili antenu njome zamijenimo, a drugu pločicu rukom približavamo i udaljavamo od pločice priključene na teremin. Ta pločica je tad uzemljena preko nastavnika ili učenika koji pokus demonstrira, te se ponovno ostvaruje kondenzator, koji je u ovom slučaju klasični pločasti kondenzator, pa je stoga učenicima lakše usporediti efekte s već poznatim svojstvima.

Kod proučavanja valova, odnosno superpozicije valova, ponovno se može iskoristiti teremin. Naime, u tom slučaju koristi se sam princip rada teremina: kao što je već spomenuto, izlazni signal je filtrirana superpozicija dvaju valova koji dolaze s različitih oscilatora.

Budući da se filtrira kako bismo dobili samo niske frekvencije na izlazu, izlazni signal teremina su u biti udari nastali superpozicijom valova visokih frekvencija, dok mijenjanjem kapaciteta povećavamo ili smanjujemo frekvenciju jednog od valova, čime istovremeno moduliramo i izlazni signal, odnosno mijenjamo frekvenciju udara.

Također, oscilatori koji se nalaze unutar teremina savršeni su primjer oscilatora koji rade na principu različitom od već poznatog i standardnog primjera LC-kruga, pa je stoga prikladan za navođenje i objašnjenje rada učenicima. Ono što je važno napomenuti je da ovaj oscilator ne daje onaj oblik periodičkog signala na koji su učenici primarno naviknuli, pa je stoga uređaj pogodan i za komentiranje mogućih oblika periodičkih signala.

Osim ova tri primjera korištenja termina za različite nastavne jedinice, vjerojatno postoji i niz drugih, ne samo na polju fizike, nego i u drugim disciplinama, primjerice u nastavi glazbene kulture, kao jedan od primjera povijesnog razvoja elektroničkih glazbala, odnosno novije povijesti razvoja glazbenih instrumenata.

4.4. Osnovne škole

U osnovnim školama, zbog svoje kompleksne prirode, teremin nije praktičan u svrhe demonstracije fizikalnih fenomena. Naime, razina znanja koju imaju učenici osnovnih škola je niža od one koja je potreban za razumijevanje principa rada ovog uređaja.

U ovom okružju, teremin se može koristiti samo kao primjer elektroničkog glazbala i kao primjer jednog smjera razvoja električnih uređaja.

5. Metodička priprema

Razrada nastavnog sata 'Kondenzatori' – korištenje teremina u nastavi fizike

Vrsta škole: Prirodoslovno-matematička gimnazija

Razred: Drugi

Nastavni predmet: Fizika

Nastavna cjelina: Elektrostatika

Nastavna jedinica: Kondenzatori

Predviđeno trajanje: Jedan školski sat

Oblik rada: Frontalni

Nastavne metode: Usmjereni rasprava, demonstracija pokusa, metoda pisanja i crtanja

Nastavna pomagala: Kreda i ploča, elektroskop, stalak, metalna pločica, bilježnica, polivinilni štapić i vunena krpica, spojne žice, teremin

Obrazovni ishodi:

- objasniti pojam kondenzator
- objasniti i izračunati kapacitet kondenzatora
- izračunati kapacitet pločastog kondenzatora
- navesti i opisati neke primjene kondenzatora

Funkcionalni ishodi:

- razvijati sposobnost logičkog razmišljanja i zaključivanja
- razvijati komunikacijske vještine
- usvajati metodu konstrukcije modela

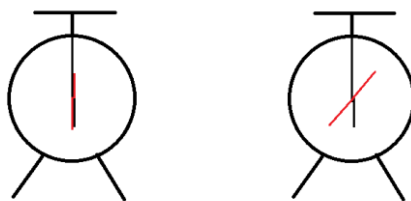
Odgojni ishodi:

- poticati kreativnost
- poticati razvoj kritičkog mišljenja i argumentiranog izražavanja
- razvijati demokratičnost i toleranciju

Tijek nastavnog sata

Uvodni dio (uvodni pokus i upoznavanje pojave)

Pokus – Ovisnost pomaka kazaljke elektroskopa o položaju ruke



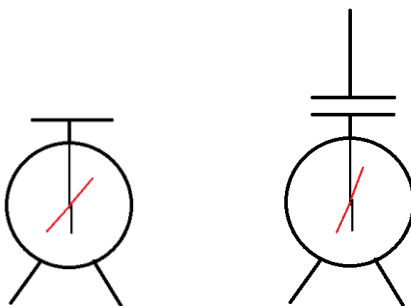
Slika 17 i 18 – nenabijeni i nabijeni elektroskop

Polivinilni štap nabijemo trljajući ga vunenom krpicom i zatim naboj prenesemo na elektroskop.

Što će se dogoditi s kazaljkom elektroskopa kad ploči primaknem ruku?

Prikupljanje ideja o rezultatima pokusa, s obrazloženjima razmišljanja.

Izvedemo pokus: otklon kazaljke će se smanjiti.



Slika 19 i 20 – primicanje ruke ili ploče nabijenom elektroskopu

Što se događa s pokretnim nosiocima naboja u ruci kad ruku primaknemo elektroskopu?
Približavanjem ruke ploči elektroskopa dolazi do preraspodjele nosilaca naboja u ruci zbog prisustva električnog polja naboja na ploči elektroskopa.

Je li se pritom promijenila količina naboja na elektroskopu? Zašto?

Ne, količina naboja na elektroskopu će ostati ista, jer je ploča cijelo vrijeme izolirana – nije bilo kontakta s uzemljenjem.

Zašto će se kazaljka manje otkloniti kad primaknemo ruku ploči elektroskopa?

Prisustvo novog polja između ruke i ploče inducira preraspodjelu naboja na kazaljci i ploči.

Kakva raspodjela naboja je rezultat te promjene?

Više se naboja skuplja na ploči, a manje ostaje na kazaljci.

Kako se pritom mijenja iznos električnog polja oko kazaljke?

Iznos električnog polja oko kazaljke se smanjuje.

Što se događa s naponom između kazaljke i kućišta elektroskopa ako smanjimo iznos električnog polja?

Napon između kućišta i kazaljke pada.

Što će se dogoditi ako maknemo ruku?

Kazaljka se vraća na početnu vrijednost, jer prestaje utjecaj induciranog polja između pokretnih nosioca naboja u ruci i nabijene ploče elektroskopa.

Glavni dio (konstrukcija modela)

Hoće li se isto dogoditi i u sustavu dvije pločice?

Pokus – Ovisnost pomaka kazaljke elektroskopa o položaju vodljive pločice

Ovaj pokus izvodi se slično kao prethodni, samo što ruku zamjenjujemo pločicom fiksiranom na stalku. Taj postav će nam olakšati ispitivanje različitih ovisnosti.

Hoće li se dogoditi ista promjena otklona kao kad smo primaknuli ruku? Zašto?

Hoće, dogodit će se ista promjena, jer se i na pločici i na ruci događa preraspodjela naboja.

Kako možemo postići početni napon bez micanja gornje pločice?

Početnu vrijednost napona možemo postići nanošenjem dodatnog naboja na ploču elektroskopa.

Možemo li na istom naponu pohraniti više naboja na jednoj pločici ili u sustavu dvije pločice?

Više naboja možemo pohraniti u sustavu dvije pločice.

Svojstvo tijela da primi neku količinu naboja na određenom naponu zove se kapacitet.

$$C = \frac{q}{U}, \quad [F] = \frac{[C]}{[V]}$$

gdje je C – kapacitet, q – naboj i U – napon. Jedinica za kapacitet je farad.

Kada smo dobili izraz za kapacitet, definiramo pojam kondenzatora kao uređaja za pohranu naboja i električne potencijalne energije, a kojeg karakterizira kapacitet. Vrste kondenzatora su: pločasti, cilindrični i sferni. U idućem pokusu posvetit ćemo se svojstvima pločastog kondenzatora.

Pokus – Kapacitet pločastog kondenzatora

Ovaj pokus izvodi se pomoću postava iz prethodnog pokusa. Ploču elektroskopa ponovno nabijemo pomoću štapa i krpice i zatim promatramo promjenu otklona kazaljke s obzirom na promjene sustava, opisane u nastavku. Pri izvedbi svih dijelova ovog pokusa konstantnom držimo količinu naboja na ploči elektroskopa, a promatramo promjenu otklona kazaljke elektroskopa koja nam govori o promjeni napona na pločama. Budući da je naboj stalan, a napon i kapacitet obrnuto proporcionalni, možemo zaključiti kakva je ovisnost kapaciteta o različitim veličinama.

Što će se dogoditi ukoliko primaknemo gornju ploču kondenzatora donjoj?

Ako primaknemo gornju ploču kondenzatora donjoj, smanjuje se otklon kazaljke.

Izvodimo pokus primicanjem gornje ploče kondenzatora donjoj.

Što se dogodilo s naponom na elektroskopu?

Napon na elektroskopu se smanjio.

Što nam to govori o promjeni kapaciteta sustava?

Ako približimo ploče kondenzatora, njegov kapacitet raste. Vratimo ploču u početni položaj.

Što će se dogoditi ukoliko pomaknemo gornju ploču kondenzatora u stranu?

Ako pomaknemo gornju ploču kondenzatora u stranu, povećava se otklon kazaljke.

Izvodimo pokus odmicanjem ploče kondenzatora u stranu.

Što smo promijenili kod kondenzatora tim pokusom?

Tim pokusom smo efektivno smanjili površinu ploča kondenzatora.

Što se dogodilo s naponom na elektroskopu?

Napon na elektroskopu se povećao.

Što nam to govori o promjeni kapaciteta sustava?

Ako smanjujemo površinu kondenzatora, njegov kapacitet pada. Vratimo ploču u početni položaj.

Što će se dogoditi ukoliko između ploča umetnemo bilježnicu?

Ako umetnemo bilježnicu, smanjuje se otklon kazaljke. Demonstriramo umetanjem bilježnice između ploča kondenzatora.

Što se dogodilo s naponom na elektroskopu?

Napon na elektroskopu se smanjio.

Što nam to govori o promjeni kapaciteta sustava?

Ako umetnemo bilježnicu, kapacitet kondenzatora raste. Bilježnicu u ovom slučaju zovemo dielektrično sredstvo koje ima relativnu permitivnost ϵ_r . Relativna permitivnost je svojstvo sredstva koje određuje njegova polarizacijska svojstva, tj. opisuje koliko to sredstvo mijenja električno polje između ploča kondenzatora.

Ovim pokusom smo pokazali smjer ovisnosti kapaciteta pločastog kondenzatora o površini ploča, udaljenosti između ploča i svojstvima dielektrika koji se nalazi između ploča. Preciznija mjerenja u kontroliranim uvjetima pokazala su da je kapacitet pločastog kondenzatora proporcionalan površini ploča i permitivnosti, a obrnuto proporcionalan udaljenosti između ploča :

$$C = \epsilon_0 \epsilon_r \frac{S}{d}$$

Kako do te relacije možemo doći pomoću teorije koju već znamo vidjet ćemo u nastavku.

Provedemo interaktivni izvod za kapacitet pločastog kondenzatora:

U izvodu krećemo od izraza za jakost električnog polja:

$$E = \frac{\sigma}{\epsilon_0},$$

pri čemu je E jakost električnog polja, σ površinska gustoća naboja, a ϵ_0 permitivnost vakuuma.

Zbog toga naboj možemo pisati kao

$$q = \epsilon_0 ES,$$

gdje je q naboj, a S površina ploča. Razlika potencijala između dviju ploča kondenzatora jednaka je umnošku polja između ploča i njihove udaljenosti

$$U = Ed$$

pri čemu je d razmak između ploča. Iz izraza za kapacitet

$$C = \frac{q}{U}$$

uvrštavanjem dobivamo

$$C = \varepsilon_0 \frac{S}{d}.$$

U sredstvu relativne permitivnosti ε_r dobivamo

$$C = \varepsilon_0 \varepsilon_r \frac{S}{d}$$

što je izraz za kapacitet pločastog kondenzatora.

Učenici provode ovaj izvod i uz pomoć nastavnika dolaze do konačnog izraza. Omjer učeničkog samostalnog rada i nastavničkog vođenja prilagođava se nastavničkoj procjeni učeničkih sposobnosti.

Završni dio (primjena modela)

U završnom dijelu raspravlja se o upotrebi kondenzatora u elektroničkim sklopovima kao spremnika energije, dijelova regulatora ili oscilatora što je ujedno uvod za kasnije nastavne jedinice.

Ovdje se u ulozi demonstracijskog pokusa pojavljuje i teremin.

Pokus – teremin

Kod teremina jednu ploču promjenjivog kondenzatora čini antena uređaja, bilo klasična ili u obliku ploče ili cilindra, a drugu ploču ruka svirača/demonstratora. Mijenjanjem udaljenosti ruke i antene mijenja se kapacitet kondenzatora, a time i vlastita frekvencija titrajnog kruga kojeg je taj kondenzator dio. Rezultat te promjene je promjena frekvencije izlaznog signala – visine tona kojeg proizvodi teremin. Također, možemo dati učenicima priliku da sami isprobaju uređaj, te dodatno samostalno proučavaju svojstva promjenjivog kondenzatora.

6. Zaključak

Ovaj diplomski rad je kao cilj imao prikazati kako teremin, unatoč svojoj nepopularnosti, može naći svoje mjesto u učionici fizike.

Naime, bilo kao učenički projekt, bilo kao demonstracijski pokus, on je nadasve korisna naprava u interaktivnoj nastavi fizike, koju je jednostavno izraditi i održavati, vrlo je robustan za korištenje u školskom okružju, a može pridonijeti većoj i izravnijoj interakciji učenika sa složenim fizikalnim konceptima i time im približiti ključne koncepte potrebne u njihovom procesu učenja fizike.

Teremin izrađen za potrebe ovog rada pokazao se kao mogući projekt u dodatnoj nastavi fizike, posebice kao projekt za učenike sklone eksperimentalnom radu, a njegov dizajn i izrada nisu izrazito vremenski intenzivni.

Demonstracijsko mjerenje, izvedeno uz opremu koju je moguće napraviti u učioničkom okružju, koristeći priručni pribor i besplatne programske pakete, pokazuje zadovoljavajuće rezultate s pogreškama unutar dozvoljenih vrijednosti, te se time pokazuje kao uistinu prihvatljiv pokus u nastavi.

Također, kao dodatak ovom diplomskom radu, u pripremi je priručnik koji pomaže nastavnicima u ostvarenju ciljeva koji se mogu postići korištenjem teremina u nastavi fizike.

7. Literatura

7.1. Reference

- [1] Etherwave Theremin – Moog Instruments,
<http://www.moogmusic.com/products/Etherwave-Theremins>, 20. 9. 2015.
- [2] Harrison Instruments – Products,
<http://www.harrisoninstruments.com/index.html#Products>, 20. 9. 2015.
- [3] Harrison Instruments – 102 Theremin,
http://www.harrisoninstruments.com/102/102_schematic.html, 20. 9. 2015.
- [4] Theremin: An Electronic Odyssey, 1994., Channel Four Films
- [5] Wikipedia – RC oscilatori,
http://commons.wikimedia.org/wiki/File:RC_phase_shift_oscillator.svg, 20. 9. 2015.
- [6] Harrison Instruments – 102 Theremin,
http://www.harrisoninstruments.com/102/102_assembly_instructions.html, 20. 9. 2015.
- [7] EAGLE – CadSoft, <http://www.cadsoftusa.com>, 20. 9. 2015.

7.2. Literatura

- 1) Sine-Wave Oscillator – Texas Instruments – Application report SLOA060, ožujak 2001.
- 2) Foto-postupak – elektronika.ba – <http://www.elektronika.ba>, srpanj 2015.
- 3) University physics, 11th edition – Young, Freedman – Pearson, 2007.
- 4) Fizika 2 udžbenik – Krsnik – Profil, 2004.
- 5) Fizika 2 udžbenik – Paar, Šips – Školska knjiga, 2010.
- 6) Fizika 2 udžbenik – Labor – Alfa, 2014.