

# Uloga i važnost troske u metalurgiji

---

**Barać, Matej**

**Undergraduate thesis / Završni rad**

**2023**

*Degree Grantor / Ustanova koja je dodijelila akademski / stručni stupanj:* **University of Zagreb, Faculty of Metallurgy / Sveučilište u Zagrebu, Metalurški fakultet**

*Permanent link / Trajna poveznica:* <https://um.nsk.hr/um:nbn:hr:115:472182>

*Rights / Prava:* [In copyright](#)/[Zaštićeno autorskim pravom.](#)

*Download date / Datum preuzimanja:* **2025-02-12**



SVEUČILIŠTE U ZAGREBU  
METALURŠKI FAKULTET  
UNIVERSITY OF ZAGREB  
FACULTY OF METALLURGY

*Repository / Repozitorij:*

[Repository of Faculty of Metallurgy University of Zagreb - Repository of Faculty of Metallurgy University of Zagreb](#)



SVEUČILIŠTE U ZAGREBU  
METALURŠKI FAKULTET

Matej Barać

ZAVRŠNI RAD

Sisak, rujan 2023.

SVEUČILIŠTE U ZAGREBU  
METALURŠKI FAKULTET

Matej Barać

ULOGA I VAŽNOST TROSKE U METALURGIJI

ZAVRŠNI RAD

Voditelj:

Prof.dr.sc. Anita Begić Hadžipašić

Članovi Povjerenstva za ocjenu i obranu diplomskog rada:

1. Prof.dr.sc. Zdenka Zovko Brodarac, Sveučilište u Zagrebu Metalurški fakultet – predsjednik
2. Prof.dr.sc. Anita Begić Hadžipašić, Sveučilište u Zagrebu Metalurški fakultet – članica
3. Prof.dr.sc. Natalija Dolić, Sveučilište u Zagrebu Metalurški fakultet – članica
4. Prof.dr.sc. Stjepan Kožuh, Sveučilište u Zagrebu Metalurški fakultet – zamjenski član

Sisak, rujan 2023.

IME: Matej  
PREZIME: Barać  
MATIČNI BROJ: BE-3685/20

Na temelju članka 19. stavak 2. Etičkog kodeksa Sveučilišta u Zagrebu dajem sljedeću

## IZJAVU O IZVORNOSTI

Izjavljujem da je moj završni / diplomski / doktorski rad pod naslovom:

Uloga i važnost troske u metalurgiji

izvorni rezultat mojeg rada te da se u izradi istoga nisam koristio drugim izvorima osim onih koji su u njemu navedeni.

Sisak, 6.9.2023.



(vlastoručni potpis)

*Izrazi koji se koriste u ovoj Izjavi, a imaju rodno značenje, koriste se neutralno i odnose se jednako i na ženski i na muški rod.*



SVEUČILIŠTE U ZAGREBU  
METALURŠKI FAKULTET  
UNIVERSITY OF ZAGREB  
FACULTY OF METALLURGY

◆ FAKULTETSKO VIJEĆE ◆

KLASA: 602-03/23-05/04  
URBROJ: 2176-78-23-01-156

Sisak, 13. rujna 2023.

Temeljem točke IX. Naputka o završnom radu i završnom ispitu Pravilnika o studiranju na preddiplomskim studijima i diplomskom studiju Metalurškog fakulteta i članka 20. Statuta Metalurškog fakulteta, Fakultetsko vijeće na svojoj 11. redovitoj sjednici u akad. god. 2022./2023. od 13. rujna 2023. godine (t. 3), a na prijedlog Povjerenstva za nastavu, donosi sljedeću

## ODLUKU

### o odobravanju teme, imenovanju voditelja i Povjerenstva za ocjenu i obranu završnog rada

I.

Studentu sveučilišnog prijediplomskog studija *Metalurgija*, smjer *Industrijska ekologija* u redovitom statusu **MATEJU BARAĆU** (0124125030) za voditeljicu završnog rada pod naslovom "Uloga i važnost troske u metalurgiji" ("The role and significance of slag in metallurgy") imenuje se prof. dr. sc. Anita Begić Hadžipašić.

II.

Studentu iz točke I. ove Odluke imenuje se Povjerenstvo za ocjenu i obranu završnog rada u sastavu:

1. prof. dr. sc. Zdenka Zovko Brodarac, Sveučilište u Zagrebu Metalurški fakultet – predsjednica,
2. prof. dr. sc. Anita Begić Hadžipašić, Sveučilište u Zagrebu Metalurški fakultet – članica,
3. prof. dr. sc. Natalija Dolić, Sveučilište u Zagrebu Metalurški fakultet – članica.

Za zamjenskog člana imenuje se prof. dr. sc. Stjepan Kožuh, Sveučilište u Zagrebu Metalurški fakultet.

III.

Ova Odluka stupa na snagu danom donošenja.

IV.

Protiv ove Odluke može se uložiti prigovor Fakultetskom vijeću Metalurškog fakulteta u roku 8 dana od dana primitka iste.

#### Dostavljeno:

- 1 x Matej Barać
- 4 x voditeljica, članovi Povjerenstva
- 1 x Studentska referada
- 1 x Tajništvo
- 1 x pismohrana Fakultetskog vijeća
- 1 x pismohrana

Vršitelj dužnosti dekana  
Metalurškog fakulteta

  
prof. dr. sc. Nikola Mrvac

*1000!*

*Zahvaljujem se voditeljici rada prof.dr.sc. Aniti Begić Hadžipašić na stručnim savjetima, dragocjenim uputama te pomoći tijekom izrade završnog rada. Hvala mojim roditeljima i sestri na podršci i razumijevanju.*

## POPIS SLIKA

Slika 1. Podjela alatnih čelika [4]	4
Slika 2. Shematski prikaz Bessemerovog konvertora [7]	5
Slika 3. Shematski prikaz SM peći [9]	7
Slika 4. Shematski prikaz elektrolučne peći [7]	8
Slika 5. Elektrolučna peć [12]	9
Slika 6. Prikaz lonac-peći [13]	10
Slika 7. Faze proizvodnje u kisikovom konvertoru [7]	11
Slika 8. Usporedba primjene visokopećne i elektropećne troske [14]	13
Slika 9. Odlaganje crne troske nastale proizvodnjom ugljičnih čelika u elektrolučnoj peći [17]	15
Slika 10. Dijagram topljivosti vodika u željezu [23]	22
Slika 11. Poprečni presjek skrutnutog ingota [25]	24
Slik 12. Ovisnost sulfidnog kapaciteta o molarnom udjelu CaO za neke troske pri 1600°C [24]	25

## POPIS TABLICA

Tablica 1. Topljivost kisika u željezu	22
Tablica 2. Primjena visokopećne i elektropećne troske	27

# ULOGA I VAŽNOST TROSKE U METALURGIJI

## SAŽETAK

Troska je otpad/nusprodukt koji nastaje pri procesu proizvodnje metala. Ima veliku ulogu u metalurškoj industriji, prvenstveno zbog toga što u nju odlaze nečistoće tijekom taljenja metala, čime se poboljšavaju svojstva metala. Ona služi i kao izolacijski sloj, kako kisik ne bi došao do tekućeg metala, jer kada dođe do toga, nastaju mjehurići tijekom hlađenja, zbog kojih dolazi do slabljenja strukture metala. Ona ima veliku ulogu i u zadržavanju temperature tijekom procesa, inače će se metal prebrzo hladiti i neće se odvojiti sve nečistoće u samu trosku. Također je bitna i u cestogradnji i poljoprivredi. U cestogradnji se pokazala kao dobra, ali i bolja zamjena za uobičajene eruptivne agregate koji se koriste za asfalt, dok u poljoprivredi ima jako puno primjena, od anorganskog dodatka tlu čime se ono obogaćuje, preko toga da poboljšava općenitu kvalitetu tla te stabilizatora teških metala u tlu.

Stoga, u ovom radu navedene su vrste čelika i postupci njegovog dobivanja s naglaskom na elektropečni postupak. Detaljno je objašnjena uloga i važnost troske u metalurgiji, kao i njezina široka primjena. Također su navedene vrste i svojstva troske, kao i najvažnije teorije nastanka troske.

**Ključne riječi:** troska, čelik, metalurgija, svojstva troske, primjena troske

# THE ROLE AND IMPORTANCE OF SLAG IN METALLURGY

## ABSTRACT

Slag is a waste/nusproduct that is created during the metal production process. It plays a major role in the metallurgical industry, primarily because it removes impurities during metal melting, which improves the properties of the metal. It also serves as an insulating layer, so that oxygen does not reach the liquid metal, because when it does, bubbles are formed during cooling, which weakens the structure of the metal. It also plays a major role in maintaining the temperature during the process, otherwise the metal will cool down too quickly and all the impurities will not be separated into the slag itself. It is also important in road construction and agriculture. In road construction, it has proven to be a good, but also a better substitute for the usual eruptive aggregates used for asphalt, while in agriculture it has many applications, as an inorganic additive that enriches it, in addition to improving the general quality of the soil, and as a heavy metal stabilizer. in the ground.

Therefore, in this paper, the types of steel and the methods of its production are listed, with an emphasis on the electric furnace process. The role and importance of slag in metallurgy, as well as its wide application, are explained in detail. The types and properties of slag are also listed, as well as the most important theories of slag formation.

**Key words:** slag, steel, metallurgy, slag properties, slag application



<b>SADRŽAJ</b>		Str.
<b>1. UVOD</b>		1
<b>2. O ČELIKU</b>		2
<b>2.1 VRSTE ČELIKA</b>		2
<b>2.2 PROIZVODNJA ČELIKA</b>		4
<b>2.2.1 STARI POSTUPCI PROIZVODNJE ČELIKA</b>		4
2.2.1.1 Bessemerov postupak		4
2.2.1.2 Thomasov postupak		6
2.2.1.3 Siemens-Martinov postupak		7
<b>2.2.2 MODERNI POSTUPCI PROIZVODNJE</b>		8
2.2.2.1 Proizvodnja čelika elektropečnim postupkom		8
2.2.2.2 Proizvodnja čelika u kisikovim konvertorima		10
2.2.2.3 Proizvodnja čelika postupcima pretaljivanja		11
<b>3. O TROSICI</b>		12
<b>3.1. VRSTE TROSKE</b>		12
<b>3.1.1 VISOKOPEĆNA TROSKA</b>		13
<b>3.1.2 ČELIČANSKA TROSKA</b>		14
<b>3.2. TEORIJE NASTANKA TROSKE</b>		16
<b>3.2.1 MOLEKULARNA TEORIJA ILI TEORIJA OKSIDA</b>		16
<b>3.2.2 SUVREMENA TEORIJA ILI IONSKA TEORIJA</b>		17
<b>3.3 SVOJSTVA TROSKE</b>		17
<b>3.3.1 OKSIDACIJSKA SPOSOBNOST TROSKE</b>		17
<b>3.3.2 BAZICITET TROSKE</b>		18
<b>3.3.3 VISKOZNOST TROSKE</b>		18
<b>3.3.4 TEMPERATURA TALJENJA TROSKE</b>		20
<b>3.3.5 MINERALOŠKI SASTAV TROSKE</b>		20
<b>3.4 ULOGA I VAŽNOST TROSKE U METALURGIJI</b>		21
<b>3.5 PRIMJENA TROSKE</b>		26
<b>3.5.1 PRIMJENA TROSKE U GRAĐEVINARSTVU</b>		26
<b>3.5.2 PRIMJENA TROSKE U POLJOPRIVREDI</b>		28
<b>4. ZAKLJUČAK</b>		29
<b>5. LITERATURA</b>		30
<b>ŽIVOTOPIS</b>		32

# 1. UVOD

Kroz povijest, svakodnevni život čovjeka bio je određen postojanjem, otkrivanjem, proizvodnjom, obradom i primjenom raznih materijala. Izvorno su ljudi preuzimali materijale iz prirode, kao što su: drvo, kamen, glina, koža, kosa, kosti i dr. te ih primitivnim metodama (brušenje, bušenje, rezanje, savijanje) oblikovali u oruđe, oružje i druge predmete koji bi se mogli koristiti u svakodnevnom životu. Kasnije su se na temelju iskustva proizvodili prvi tehnički proizvodi od bronce, lijevanog željeza i nelegiranog čelika, cementa i dr. Tijekom proizvodnje ovih materijala, predmeta ili metala nastaje otpad. Ponegdje kao otpad nastaje samo piljevina, primjerice pri jednostavnoj preradi drva, dok u složenijim procesima, poput proizvodnje metala ili čelika, nastaje troska koja ima različita svojstva i namjene.

Troska je otpad koji nastaje tijekom procesa proizvodnje željeza i čelika, ali i drugih željeznih i neželjeznih metala i legura. Kada uzmemo u obzir činjenicu da proizvodnja željeza i čelika raste svake godine, s time raste i količina troske koja je bitan nusproizvod ovih procesa. Iz tog razloga lako dolazi do njezinog nakupljanja i gomilanja, zbog čega je vrlo važno pravilno skladištenje, uporaba i daljnja upotreba [1]. Njen nastanak je povezan s proizvodnjom čelika, koji se kroz povijest upotrebljavao, prvo za jednostavnije stvari, poput oruđa, dok se kasnije počeo upotrebljavati u gradnji gdje je postao glavni građevni element. Čelik je materijal čija je svjetska proizvodnja u 2000. godini bila 26 puta veća od proizvodnje primarnog aluminija [2]. Tijekom proteklih 20-ak godina, proizvodnja čelika u svijetu je fluktuirala. Iz literaturnih podataka je vidljivo da je u 2020. godini proizvedeno 1,877 Gt čelika, što je porast za 2,2 % [2].

Počeci njegove proizvodnje su bili u 18. stoljeću, točnije 1722. kada je dobiven naugličeni čelik žarenjem u mješavini sa čađom, da bi se 1740. godine dobio čelik taljenjem u zatvorenim glinenim loncima uloženim u peć koja je bila ložena koksom. Prvi značajniji postupak je pudlovanje koji je upotrijebljen 1784. godine, gdje se u ognjište stavljalo rastaljeno željezo u mješavini s rudom željeza te se miješalo sa željeznim šipkama. Najveći problem je bio udio sumpora, koji je išao i do 0,3 mas.%, a to je za posljedicu imalo nepouzdan čelik loše kvalitete, zbog čega je iz tog razloga postupak napušten 1930-ih godina. Značajnija promjena u proizvodnji željeza je nastala upotrebom Bessemerovog i Siemens-Martinovog postupka (SM-postupka) [2]. Glavna stavka Bessemerovog postupka je to što je koristio zrak upuhivan odozgo, dok je obloga peći bila kisela, a kisik iz zraka se koristio za egzotermne reakcije oksidacije primjesa u rudi. Postupak je unaprijedio G.S.Thomas kada je kiselu oblogu peći zamijenio bazičnom te se tako povećao stupanj odosforavanja i poboljšano je odsumporavanje. Najveći nedostatak Bessemerovog, odnosno Thomasovog postupka je nemogućnost točnog određivanja sastava sirovog željeza, visok udio sumpora i fosfora te su se mogle obrađivati samo manje količine sirovog materijala. SM postupak je koristio otvorenu peć gdje se za taljenje koristio predgrijani zrak u kombinaciji s gorivom. U početku je obzid peći također bio kiseli, a kasnije je promijenjen u bazični te im je dodana zračna regeneratorska komora, dok se gorivo, koje je bilo kombinacija mazuta s prirodnim ili visokopećnim plinom dovodilo kroz gorionike. Danas su glavni postupci za proizvodnju čelika elektrolučni postupak i postupak proizvodnje čelika u kisikovom konvertoru [2].

Da bi se dobili čelici bolje kvalitete, sirovina ide na doradu u loncu, gdje se primjenjuju postupci poput lonac-peći i vakuumske otplinjanja, a cilj im je poboljšanje općenitih svojstava, homogenizacija, odugličenje do jako malog postotka, bolja kontrola prisutnih uključaka, odsumporavanje, odosforavanje itd. Budući je uloga troske u procesu dobivanja metala

višestruka, od prikupljanja nepoželjnih elemenata iz čelika pa sve do zaštite čelika od vanjskih utjecaja atmosfere, u ovom radu su navedene vrste, svojstva i primjena troske te teorije nastanka troske s naglaskom na njezinu važnost i ulogu u procesima proizvodnje metala.

## 2. O ČELIKU

Čelik je višekomponentna Fe-legura koja sadrži do 2 mas. % ugljika te puno primjesa. Primjese mogu biti korisne, poput molibdena, kroma ili nikla, ali i štetne kao što je fosfor i sumpor, koji su ujedno i glavni neprijatelji čeliku te razni „oligoelementi“ poput bakra, arsena i antimona, ali i plinovi poput kisika, vodika i dušika. Nečistoće i oligoelementi mogu loše utjecati na svojstva čelika, tako što mu smanjuju žilavost, tvrdoću, otpornost na koroziju, ali i mogućnost obrade, ako se obrađuje izvlačenjem, dubokim vučenjem, valjanjem i drugim procesima u kojima je kvaliteta materijala presudna za uspješnu obradu. Sve vrijednosti, to jest prisutnost pojedinih elemenata se pomno prate, ovisno o zahtjevima kvalitete i upotrebe, koja se zahtijeva u zgradama, alatima, automobilima, oružju, infrastrukturi, brodovima, vlakovima, strojevima, električnim uređajima itd. [3].

### 2.1. VRSTE ČELIKA

Čelik se može klasificirati ovisno o različitim čimbenicima ili karakteristikama. Ovisno o kemijskom sastavu, jasno se grupiraju četiri osnovne vrste čelika [3]:

- Ugljični čelik,
- Legirani čelik,
- Nehrđajući čelik i
- Alatni čelik.

**Ugljični čelik** čini oko 90 % ukupne proizvodnje čelika. Većina čelika koji nalazimo posvuda napravljena je od ove vrste čelika, zbog njegove snažne i izdržljive prirode. Ugljični čelik sadrži manje od 2 % ugljika bez ikakvih namjenskih dodataka leguri. Ovisno o količini prisutnog ugljika, ugljični čelik je kategoriziran u tri glavne klase [3]:

- Čelik s niskim udjelom ugljika ili meki čelik: Ova je vrsta čelika najjeftinija i prilično je česta u uporabi. Niskougljični čelik ili meki čelik sadrži do 0,3 % ugljika. Posjeduje vrlo dobru sposobnost oblikovanja i nalazi široku konstrukcijsku primjenu.
- Srednje ugljični čelik: Ova vrsta ugljičnog čelika sadrži 0,31 % do 0,6 % ugljika i 0,31 % do 1,60 % magnezija. Srednje ugljični čelici su jači od mekih, tj. niskougljičnih čelika, ali s povećanjem udjela ugljika, sposobnost oblikovanja se smanjuje. Koriste se za izradu, npr. zupčanika, željezničkih tračnica, ručica, dijelova strojeva, tlačnih konstrukcija itd. Svojstva srednje ugljičnog čelika nalaze se između mekog čelika i čelika s visokim udjelom ugljika.
- Čelik s visokim udjelom ugljika ili visokougljični čelik: Vrsta čelika s visokim udjelom ugljika, sadrži više od 0,6 % ugljika i 0,31 % do 0,9 % magnezija. Ova vrsta čelika ima najveću čvrstoću i tvrdoću s najnižom duktilnošću i mogućnošću oblikovanja. Čelici s visokim udjelom ugljika nalaze svoju primjenu u šipkama, pločama, čeliku za opruge, noževima, nareznicama, kalupima za izvlačenje žice, rezačima itd.

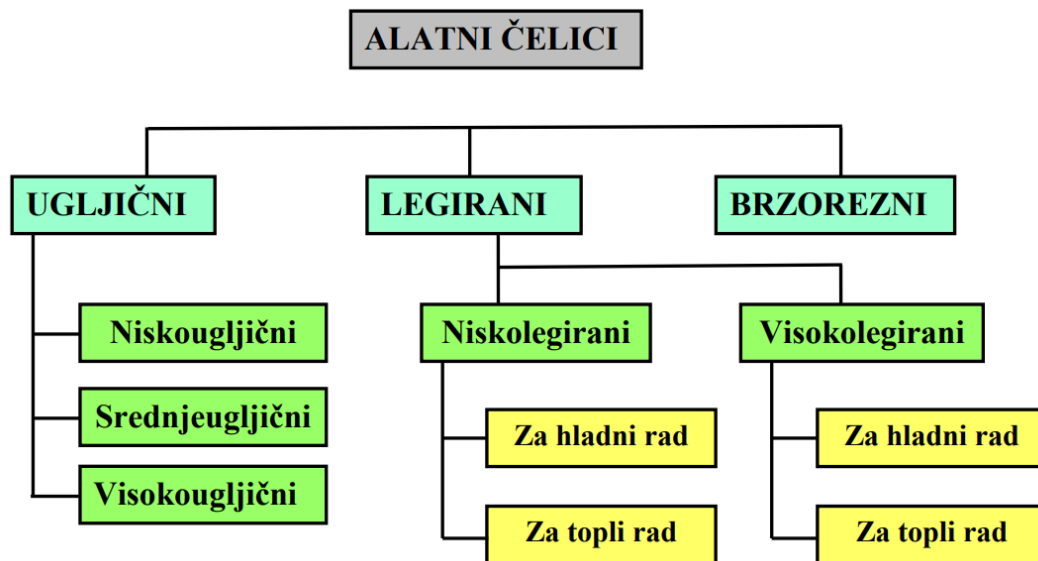
**Legirani čelici** sadrže jedan ili više legirajućih elemenata (nikal, mangan, titan, bakar, silicij, krom, molibden, kobalt, volfram, vanadij i aluminij) u različitim omjerima. Svrhovito dodavanje ovih legirajućih elemenata provodi se kako bi se dobila svojstva čelika za različite namjene. Specifična svojstva kao što su prokaljivost, otpornost na koroziju, čvrstoća, sposobnost oblikovanja, zavarljivost ili duktilnost mogu se poboljšati legiranim čelicima na temelju primjene. Legirani čelici široko su dostupni, skuplji su od uobičajenih ugljičnih čelika i nalaze svoju primjenu u cjevovodima, transformatorima, generatorima struje, auto dijelovima i električnim motorima. Ovisno o kombinaciji legirajućih elemenata, dostupni su različiti stupnjevi legiranih čelika [3].

Najčešće korištene vrste legiranih čelika prema namjeni ili svojstvima su [3]:

- Volframov čelik za visoku otpornost na toplinu,
- Čelik od nikla (niklov čelik) za žilavost,
- Manganski čelik za izvrsnu otpornost na habanje i otvrdnjavanje,
- Vanadijev čelik za visoku otpornost na udarce i vibracije,
- Kromirani čelik za otpornost na koroziju i habanje,
- Krom-vanadijev čelik za visoku vlačnu čvrstoću i duktilnost,
- Silicijev čelik za proizvodnju trajnih magneta,
- Molibdenov čelik za dobru otpornost na koroziju, zavarljivost i žilavost,
- Kobaltni čelik za izrazito veliku otpornost na koroziju, otpornost na habanje, otpornost na visoke temperature i magnetska svojstva,
- Aluminijski čelik za malu težinu i veliku čvrstoću.

**Nehrđajući čelici** izrađeni su od 10 do 20 % kroma kao glavnog legirajućeg elementa. Ova vrsta čelika vrlo je popularna zbog svog izgleda i visoke otpornosti na koroziju. Nehrđajući čelik s više od 11 % kroma približno je 200 puta otporniji na koroziju u usporedbi s ugljičnim čelikom. Skupi su i široko se koriste u obliku ploča, limova, šipki, cijevi i žica, od kojih se izrađuju proizvodi poput pribora i posuđa za jelo, medicinskog pribora, ograda i inoks dodataka za ograde, inoks armatura za prehrambenu i procesnu industriju, strojeva za poljoprivrednu industriju.

**Alatni čelici** su različite vrste čelika visoke tvrdoće otporne na abraziju što ih čini prikladnima za upotrebu kao proizvodnih alata. Alatni čelici dostupni su u obliku okruglih, četvrtastih ili ravnih šipki i koriste se za izradu čekića, matrica, kalupa, alata za rezanje itd. Uobičajeni legirajući elementi alatnih čelika su molibden, vanadij, volfram i kobalt, zbog čega su toplinski otporni, izdržljivi i čvrsti (slika 1).



Slika 1. Podjela alatnih čelika [4]

## 2.2. PROIZVODNJA ČELIKA

Prije su se za proizvodnju čelika koristili postupci kao što je Siemens-Martinova peć i Bessemerov postupak, dok se danas primarno koriste proizvodnja čelika u kisikovim konvertorima i proizvodnja u elektrolučnim pećima. Nakon toga, ako se želi dobiti kvalitetniji čelik, primjenjuju se metode sekundarne metalurgije kojima je cilj homogenizacija sastava i temperature, dobivanje željenog sastava (legiranje), kontrola uključaka i sl.

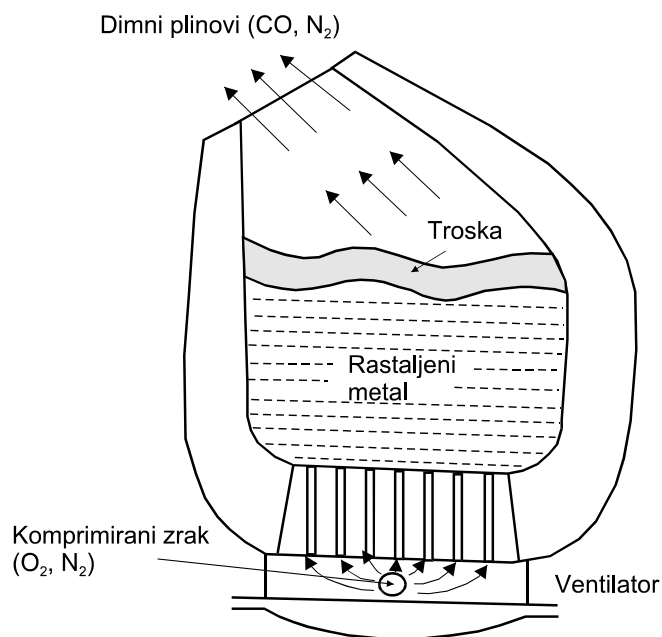
Najčešće metode su: otplinjavanje i odugljičenje tekućeg čelika u vakuumu, dezoksidacija tekućeg čelika, odsumporavanje čelika i kontrola fosfora [5].

### 2.2.1 STARI POSTUPCI PROIZVODNJE ČELIKA

#### 2.2.1.1 Bessemerov postupak

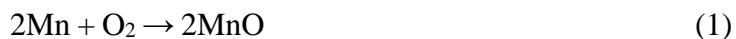
Ovaj postupak izumio je 1855. godine Henry Bessemer. U ovom postupku koristi se peć nazvana Bessemerov konvertor. To je posuda u obliku kruške ili jajeta izrađena od čeličnih ploča. Posuda je poduprta sa strane krakovima zvanim trnovi, pri čemu se mogu orijentirati pod različitim kutovima, koji ovise o fazi procesa. Ona je postavljena horizontalno ako se peć tek puni, a okreće se naopako kada se izljevava gotovi proizvod te je okomita kada se provodi proces oksidacije [6].

Obložena je vatrostalnom vapnenom opeknom ili silikatnom opeknom. Kada se kisele primjese moraju ukloniti (kao što je  $\text{SiO}_2$ ,  $\text{P}_4\text{O}_{10}$ ), koristi se osnovna obloga kao što je dolomit ( $\text{CaCO}_3 \times \text{MgCO}_3$ ). Taj se proces naziva osnovnim Bessemerovim postupkom. Kada se žele ukloniti bazične nečistoće, koristi se oblaganje kiselom silikatnom opeknom, a postupak se naziva kiseli Bessemerov postupak (slika 2).



Slika 2. Shematski prikaz Bessemerovog konvertora [7]

U ovom procesu konvertor je obložen silikatnim vatrostalnim materijalom koji je kisele prirode. Za početak, konvertor se okrene u horizontalni položaj i napuni s oko 60 tona rastaljenog lijevanog željeza na temperaturi od oko 1200 °C. Ona se okreće u okomiti položaj i propuhuje se odozdo s mlazom zraka. Nečistoće se oksidiraju i temperatura se podiže na 1900 °C. U konvertoru se odvijaju različite reakcije [6]:



Oksidi silicija i mangana se spajaju kako bi formirali mangan silikatnu trosku [6]:



Mala količina željeza također se oksidira u željezov (III) oksid, ali se reducira ugljikom prisutnim u lijevanom željezu [6]:



Željezov (III) oksid također oksidira mangan i silicij u svoje odgovarajuće okside, koji odlaze u trosku [6]:





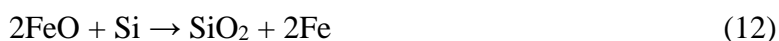
Ugljikov monoksid proizveden u gornjim reakcijama gori na otvoru konvertora plavom bojom plamena i narančasto-crvene je nijanse, izbacujući iskre. Kada je cijeli ugljik oksidiran, plavi plamen se odjednom gasi. Kada se plavi plamen na vrhu ugasi, slijedi dezoksidacija uvođenjem feromangana, feroslicija i sl., koji pročišćavaju metal. Propušta se mlaz zraka, masa se dobro miješa, naginjanjem konvertora prvo se izljuje troska, a zatim čelik [6].

### 2.2.1.2 Thomasov postupak

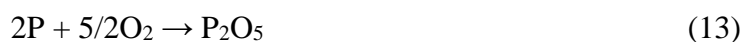
S obzirom da je nedostatak kiselog Bessemerovog postupka bio obrada sirovog željeza s velikim udjelom fosfora, G. S. Thomas je umjesto kiselog vatrostalnog materijala obložio konvertor dolomitom, tj. bazičnom oblogom. Na taj način je Thomas unaprijedio kiseli Bessemerov postupak pa je bazični Bessemerov postupak poznatiji pod nazivom Thomasov postupak [8].

Thomasov konvertor se ne razlikuje puno od Bessemerovog, ali je viši i većeg promjera pa je onda i većeg kapaciteta. Proces proizvodnje u Thomasovom konvertoru započinje punjenjem vapna i ulijevanjem sirovog željeza. Nakon toga se konvertor okreće u vertikalni položaj i propuhuje zrakom [8]. Prvo se oksidiraju Mn i Si, stvara se troska, a onda dolazi do „kuhanja“ taline i intenzivnog miješanja. Nakon toga slijedi odfosforavanje i skidanje troske. Pri temperaturi od 1600°C dolazi do pojavljivanja fenomena „manganove grbe“, pri čemu vapno istiskuje MnO i Mn vraća u čelik.

Za vrijeme upuhivanja zraka u talinu, najvažniji je željezov (II) oksid FeO, čiji višak se treba ukloniti iz čelika postupkom dezoksidacije. Dezoksidacija se provodi prvo s manganom, a nakon toga s aluminijem i silicijem [8]:



Al<sub>2</sub>O<sub>3</sub> i SiO<sub>2</sub> odlaze u trosku. U kemijskim reakcijama odfosforavanja i odsumporavanja glavnu ulogu igra vapno, koje se prvo oksidira u fosforov (V) oksid [8]:



Odsumporavanje se u ovom postupku provodi djelomično prelaskom FeS iz metala u trosku i njegovim vezanjem s CaO [8]:

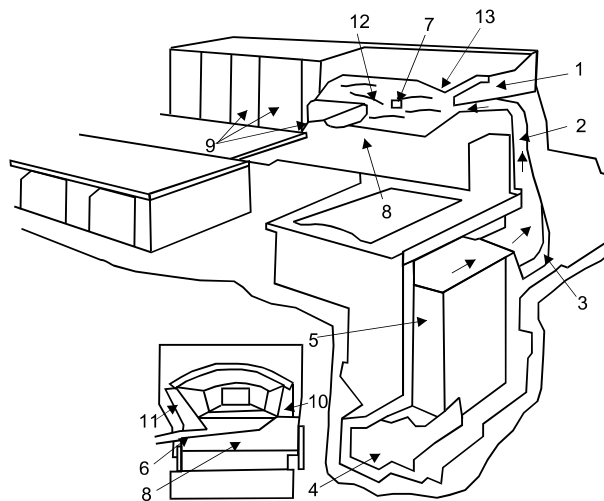


S obzirom na mogućnost odfosforavanja i odsumporavanja, Thomasov čelik je po kvaliteti sličan Siemens-Martinovom čeliku. Međutim, nedostaci Thomasovog čelika su veća čvrstoća, manja žilavost i duktilnost.

### 2.2.1.3. Siemens-Martinov postupak

Siemens-Martinovu peć su konstruirali braća C. Wilhelm i A. F. Siemens, dok je postupak proizvodnje razvio P. E. Martin [9].

Siemens-Martinova peć je peć sa zatvorenim prostorom za taljenje koji se oslanja na čeličnu potpornu konstrukciju i obložen je ili ispunjen vatrootalnim materijalom. Peć je bila kapaciteta od 40-600 t, ali češće 200-300 t. Ovisno o vrsti premaza koji se koristi i kemijskoj prirodi troske, odnosno bazičnosti (omjeru bazičnih i kiselih oksida), razlikuju se kiseli i bazični procesi. Takvi procesi obično se temelje na magnezitu (alkalni postupak) ili siliciju (kiseli postupak) [9]. U ovom postupku kao uložak se koristio čelični otpad i sirovo željezo. Peć je radila s dva para regeneratora koji su služili za odvojeno zagrijavanje plina i zraka. Bila je podijeljena na gornji dio kojeg je činio radni prostor, i donji dio kojeg su činile regeneratorske komore, troskovnjak itd. (slika 3). U uzdužnoj stijenci komore za izgaranje nalazio se radni otvor zatvoren vratima, koji se koristio za punjenje peći šaržom i za radove održavanja. U praksi su česti alkalni procesi koji odsumporavaju i odfosforavaju talinu, a za stvaranje troske se koriste vapno (CaO), vapnenac (CaCO<sub>3</sub>) i željezna ruda. Čelik iz procesa se lijevao u kokile ili se slao u postrojenja za kontinuirano lijevanje. On je kasnije zamijenjen Linz-Donawitz procesom, u kojem se koristi upuhivanje kisika kroz rastaljeno sirovo željezo, kako bi se smanjio sadržaj kisika u leguri koja prelazi u čelik s niskim udjelom kisika. Najveća prednost ovoga procesa je što se upuhuje čisti kisik koji ne sadrži puno nečistoća. SM postupak je bio glavni način proizvodnje čelika do pojave kisikovih konvertora, iako su početkom 20.st. SM čelici činili 1/2 svjetske proizvodnje. SM postupak se danas vrlo rijetko koristi zbog neekonomičnosti i negativnog utjecaja na sastavnice okoliša [9].



Slika 3. Shematski prikaz SM peći [9]

- 1-kanali, 2-ulazni dimovodni kanali, 3-troskovnjak, 4-dimovodni kanali,
- 5-regeneratorska komora, 6-izljevni otvor, 7-otvor za trosku,
- 8-ognjište (korito, podnica), 9-vrata za punjenje, 10-prednji zid,
- 11-zadnji zid, 12-reakcijska komora, 13-svod



## 2.2.2 MODERNI POSTUPCI

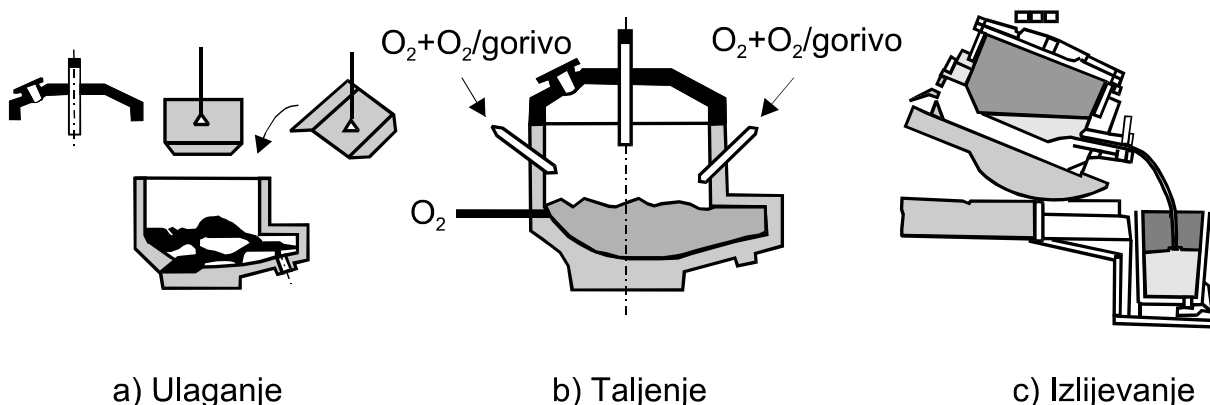
### 2.2.2.1 Proizvodnja čelika elektropečnim postupkom

U ovom procesu koriste se dvije vrste peći: elektrolučne peći i lonac-peći. Princip rada električnog luka je pretvaranje električne energije u toplinsku, a kroz luk između dvije grafitne elektrode oslobađa se toplinska energija za proizvodnju čelika.

Faze u elektropečnom procesu su (slika 4):

- Ulaganje uloška,
- Taljenje,
- Oksidacija i
- Izlijevanje u lonac.

Kada je u pitanju faza ulaganja, čelični otpad se smatra primarnim materijalom i nadopunjuje se drugim materijalima. Dodaci kao što su vapno, dolomit, kalcijev fluorit i drugi čine smjesu nemetalnih tvari. Jedan od načina da se smanji temperatura na kojoj se troska tali je uključivanje vapna u proces stvaranja troske. Kada se čelik tali u elektrolučnoj peći, prolazi kroz proces u kojem se stvara troska. Ova troska se razlikuje od čelika zbog svoje izrazito crne boje. Stvaranje bijele troske u lonac-peći značajan je proces koji ima veliku važnost. U procesu formiranja, koristi se vapno i ugrađuje u uložak. Kada nastane troska, hidraulički mehanizam omogućuje nagnjanje elektrolučne peći, olakšavajući izlijevanje crne troske [10].



Slika 4. Shematski prikaz elektropečnog postupka [7]

Kako bi se snizilo talište i ubrzao proces, dodaju se nemetalni dodatci poput kalcijevog fluorita, vapna ili dolomita. Vrijeme trajanja procesa ovisi i o agregatnom stanju uloška, jer ako je u polutekućem stanju, traje oko sat vremena, dok ako se radi o čvrstom agregatnom stanju materijala, obično traje preko sat vremena, što je danas puno češće. Kao uložni materijal se koristi čelični otpad, koji može sadržavati razne nečistoće i neželjene elemente te se iz tog razloga dodaje sirovo željezo jer sadrži nizak sadržaj oligoelemenata, čime se poboljšava kvaliteta čelika. Najveći problem tog postupka je upravo u sastavu čeličnog otpada, jer ono često sadrži razne primjese, organskog i anorganskog podrijetla, koje tijekom procesa mogu u obliku pare, plina ili prašine ostati u čeliku ili stvoriti nove spojeve. Nakon što se rastaljeni čelik iz elektrolučne peći prenese u lonac za rafiniranje, tijekom ove faze koja se naziva sekundarna metalurgija, nastavlja se niz oksidacijskih kemijskih reakcija. Proces rafiniranja čelika uključuje različite bitne korake kao što su odsumporavanje i odfosforavanje. Ovi su

koraci ključni u postizanju željene kvalitete čelika [11]. Proces postizanja željenog kemijskog sastava je od velikog značaja i ostvaruje se izravnim uvođenjem ferolegura. Lonac je ključna komponenta peći, gdje se proizvodi bijela troska. Ova bijela troska ima značajnu funkciju unutar peći. Proces vezanja produkata reakcije služi za sprječavanje svake naknadne reoksidacije taline kroz kontakt s kisikom iz okolne atmosfere, a uključuje nekoliko koraka, kao što je hlađenje taline, ekstrakcija sumpornih nečistoća koje mogu biti štetne i drugi potrebni postupci. Na temelju sastava, nastala troska izgleda bijele boje. Troska po svojstvima različita od crne troske, koristi se u raznim drugim postupcima. Nakon postizanja željenog sastava, talina odlazi u sustav za kontinuirano lijevanje te se lijevaju poluproizvodi za daljnju obradu kovanjem, vučenjem, izvlačenjem, rezanjem i sl. Također se može i lijevati u ingote radi lakšeg transporta [10,11].

Kada je u pitanju proizvodnja čelika, elektrolučna peć se ističe kao najčešće korištena i najrasprostranjenija vrsta peći (slika 5). U kasnom 19. i ranom 20. stoljeću, francuski kemičar po imenu Paul Louis Heroult zaslužan je za izum izvanrednog procesa. Električna lučna peć koja nosi ime Heroult obično se naziva Heroultova elektrolučna peć. Ova vrsta peći radi pomoću električnog luka. Godina 1800. obilježila je otkriće elektrolučne peći, a stvarna proizvodnja čelika u ovoj vrsti peći započela je tek 1906. godine. Informacije o prednostima elektrolučne peći brzo su se proširile globalno, a Njemačka je bila ključni igrač u ovom procesu dijeljenja znanja. Iz dokaza je vidljivo da je desetljeće nakon uvođenja prve elektrolučne peći došlo do povećanja proizvodnje elektrolučnih peći [7,10].



Slika 5. Elektrolučna peć [12]

Peći se dijele prema kapacitetima kako slijedi:

- Male elektrolučne peći do 50 t,
- Srednje elektrolučne peći od 50 do 100 t,
- Velike elektrolučne peći od 100 do 200 t.

U suvremeno doba, trenutni kapacitet elektrolučnih peći dosegao je najviše 180 t, ali uz razumijevanje činjenice da danas ekonomija proizvodnje čelika doživljava rast zbog proširenja kapaciteta peći. Trošak proizvodnje čelika igra presudnu ulogu u ovom procesu. U području tržišne dinamike i proizvodnog procesa, dva ključna čimbenika koja dolaze u igru su konkurentnost i održivost. Ovi čimbenici analogni su načelima znanosti, gdje je temelj gotovo svega izgrađen na ovim konceptima. U području metalurške znanosti, uz

eksperimentiranje podataka, provodilo se i ispitivanje isplativosti. Provođenjem analize proizvodnje čelika u odnosu na kapacitet peći, otkriveno je da postoji izravna korelacija između ta dva faktora. Istraživanje je pokazalo da se povećanjem kapaciteta peći može značajno povećati ukupna proizvodnja čelika [11]. Proširenjem raspona veličina elektrolučnih peći, točnije s 10 t na 30 t, dolazi do značajnog smanjenja cijene čelika za otprilike 25 %. Povećanjem kapaciteta proizvodnje čelika s 30 t na 70 t, moguće je smanjenje troškova do 50 % [11].

Za rafinaciju taline koristi se lonac- peč (slika 6) pri čemu se kroz hladeni pokrov lonca dodaju ferolegure, a temperatura se održava pomoću električne energije dobivene iz električnog luka koji nastaje na elektrodama. U procesu se koriste i inertni plinovi poput argona i dušika koji se upuhuju u talinu, kako bi se poboljšala kvaliteta čelika. Nakon toga, talina se odvodi u sustav za kontinuirano lijevanje kako bi se lijevali poluproizvodi ili ingoti [11].



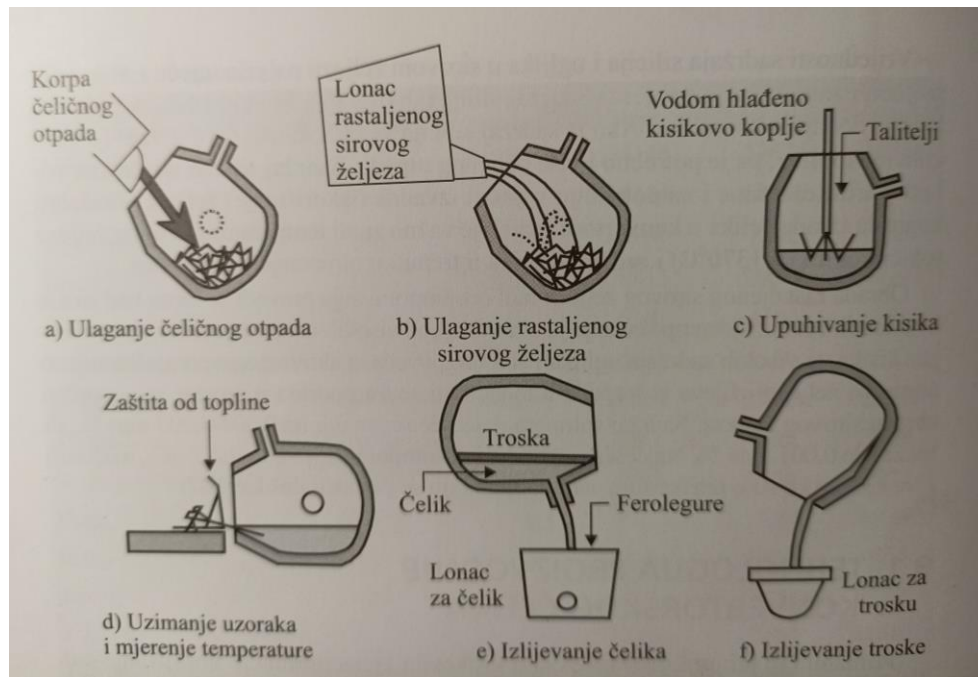
Slika 6. Prikaz lonac-peći [13]

#### 2.2.2.2 Proizvodnja čelika u kisikovim konvertorima

Podjela kisikovih konvertora izrađena je na osnovu načina dovođenja kisika u rastaljenu talinu. Sukladno tome postoje: konvertori s upuhivanjem kisika odozgo, konvertori s upuhivanjem kisika odozdo i kombinirani konvertori [7].

Proizvodnja počinje ulaganjem sirovine u lonac koji je obložen vatrostalnim materijalom, a najčešće se ulaže čelični otpad, ferolegure ili sirovo željezo, s time da je sirovo željezo primarna sirovina (slika 7). Prije nego što se počne upuhivati kisik, potrebno je dodati talitelje i okside ( $\text{CaCO}_3$ ,  $\text{CaF}_2$ ,  $\text{MgO}$ , Fe-oksidi), kako bi kontrolirali količinu fosfora i sumpora. Položaj koplja osigurava pravilan razvoj procesa i važno ga je održavati. Upuhivanjem kisika (čistoće 99,5-99,9 %) u talinu, oksidiraju ugljik, silicij i mangan te se provodi odfosforavanje i odsumporavanje. U pretposljednjoj fazi upuhivanja kisika ubrzava se brzina reakcije i kontrolira stvaranje troske. Posljednja faza je najvažnija, gdje se odvija oksidacija C i stvaranje troske. Kako se peč puni, počinje reakcija između novonastalih oksida mangana, željeza i fosfora, što rezultira stvaranjem troske na površini čelika na kraju upuhivanja kisika. Posljednja faza prije ispuštanja čelika iz konvertora je kontrola, odnosno analiza kemijskog sastava i temperature. Ukoliko se analizom utvrdi da novoprodukcijeni čelik zadovoljava sve

uvjete, konvertor se nagine i čelik se izlijeva te se pritom mora paziti da se troska ne izlije u čelični lonac. Troska se također ulijeva u zaseban lonac za trosku.



Slika 7. Faze proizvodnje čelika u kisikovom konvertoru [7]

### 2.2.2.3 Proizvodnja čelika postupcima pretaljivanja

S razvojem suvremene tehnologije raste potražnja za plemenitim čelicima posebnih svojstava, posebice u području zrakoplovstva, nuklearne industrije, medicine, energetike, strojarstva i drugih primjena. Čelici za ove primjene trebaju imati nizak sadržaj sumpora i plinova te moraju biti vrlo homogeni. S obzirom na to da u tzv. klasičnim postupcima nisu zadovoljeni traženi uvjeti, razvijeni su postupci pretaljivanja i taljenja.

Neki od postupaka su [11]:

- Elektropretaljivanje pod troskom,
- Pretaljivanje u vakuum-indukcijskoj peći,
- Pretaljivanje u vakuum-lučnoj peći,
- Pretaljivanje elektronskim mlazom i plazmom.

Proces elektrotaljenja ispod troske (EPT) se komercijalno počeo koristiti 1958. godine te se u početku koristio za proizvodnju niskolegiriranog čelika visoke čvrstoće, čelika za ležajeve i čelika za alate. Danas proces privlači isti interes stručnjaka, posebno u pogledu proširenja njegove primjene na proizvodnju nehrđajućeg i vatrostalnog čelika, a čak obećava da će se koristiti u proizvodnji plemenitih i super čvrstih čelika. Proces pretaljivanja u vakuum-lučnoj peći se počeo koristiti 1950-ih godina, za proizvodnju reaktivnih elemenata, poput hafnija, cirkonija i titana. Prednost ovog postupka je njegova brzina taljenja u odnosu na postupak pretaljivanja.

Pretaljivanje u vakuum - indukcijjskoj peći je postupak vrlo sličan postupku u vakuum-lučnoj peći, s time da mu je prednost uklanjanje plinova, ali je nedostatak neučinkovito uklanjanje nemetalnih uključaka. Postupak pretaljivanja elektronskim mlazom je vakuumski proces, čija

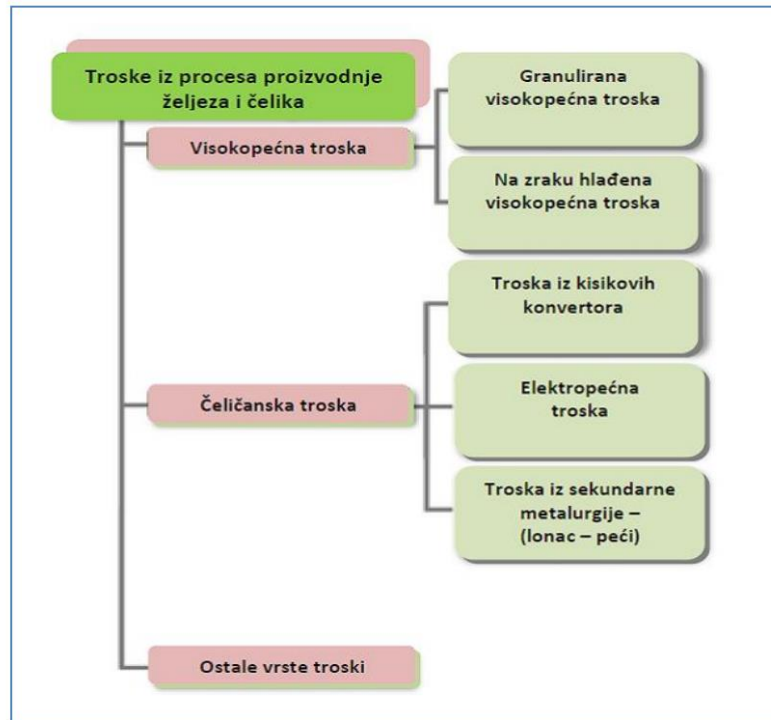
je primjena počela 50-ih godina prošlog stoljeća. On se pretežito koristi za dobivanje visokočvrstih reaktivnih i specijalnih vatrootpornih metala i legura.

### **3. O TROSCI**

Tijekom procesa proizvodnje metala troska se pojavljuje kao nusproizvod koji nastaje procesom taljenja. Budući je troska manje gustoće od rastaljenoga metala, ona se nalazi na njegovoj površini. Prema dostupnim literaturnim podacima, opće je poznato da troska sadrži i različite nečistoće, koje se izdvajaju u trosku, a potječu iz metala. S obzirom da se količina troske sve više i više povećava, u području očuvanja okoliša i upravljanja ekološkim resursima, postoji sve veći zahtjev za širenjem inicijativa za njezinim recikliranjem. Kao rezultat toga, uporaba troske u brojnim industrijama je doživjela porast, što je dovelo do njezine povećane primjene i širokog usvajanja. Širina njezine uporabe dosegla je takve razmjere da se više ne smatra otpadom, već sekundarnom proizvodnjom sektora čelika [7,10,11].

#### **3.1 VRSTE TROSKE**

Troske se kategoriziraju na temelju metoda kojima se proizvode. To je osnova za njihovu klasifikaciju. Prema tome, dijele se na željezne i neželjezne troske. Željezne troske obuhvaćaju trosku iz visokih peći (visokopećna troska) i trosku dobivenu pri proizvodnji čelika (čeličanska troska), dok se neželjezne troske odnose na troske dobivene pri proizvodnji neželjeznih metala poput bakra, cinka, olova i nikla [14]. Osim toga, postoje i druge vrste troske koje nastaju npr. u termoelektranama i spalionicama krutog otpada [14]. Važno je uzeti u obzir ne samo stvaranje troske iz visokih peći i čelika, već i nastajanje troske u spalionicama krutog otpada, što obuhvaća dodatne troškove. Na slici 8 može se vidjeti podjela troski nastalih u procesima proizvodnje željeza i čelika [14].



Slika 8. Troske nastale u procesima proizvodnje željeza i čelika [14]

### 3.1.1 VISOKOPEĆNA TROSKA

Visokopećna troska (VP-troska) je troska koja nastaje u procesu proizvodnje sirovog željeza u visokoj peći. VP postupak se najčešće koristi za proizvodnju sirovog željeza i koristi se desetljećima, iako postoje još neke metode, poput postupka proizvodnje direktno reduciranog željeza i postupci proizvodnje redukcijским taljenjem [11,15]. Sirovo željezo je legura željeza s 3,5-4,5 mas. % C, jer se sirovo željezo može samo lijevati zbog svoje krutosti i tvrdoće. U procesu se osim visokopećne troske, dobiva i visokopećni plin i visokopećna prašina, koje ima čak i do 347 kg/t sirovog željeza.

Tekuća troska nastaje već na 950-1100 °C te se naziva osnovna troska, a da bi došla do tzv. konačne troske, koja nastaje na temperaturi od 1500-1550 °C, mora proći sve reakcije nastajanja sirovog željeza, tj. taljenje rude, talitelja, jalovine i koksa. VP-troske se sastoje od CaO, MgO, SiO<sub>2</sub> te čine oko 93 % sastava troske, a ostatak čine FeO, MnO, CaS, itd. Ako trosku promatramo pojednostavljeno, ona se sastoji od oksida koji mogu biti bazični (CaO, MgO, MnO, FeO, BaO, CrO, Na<sub>2</sub>O, i K<sub>2</sub>O), kiseli (SiO<sub>2</sub>, TiO<sub>2</sub>, P<sub>2</sub>O<sub>5</sub>, MoO<sub>3</sub>) i amfoterni (Al<sub>2</sub>O<sub>3</sub>, Fe<sub>2</sub>O<sub>3</sub> i Cr<sub>2</sub>O<sub>3</sub>). Osim oksida (silikati, aluminati, feriti, fosfati, itd.), u troski su prisutni i sulfidi i neki drugi spojevi.

Karakteristike VP-troske, poput poroznosti, gustoće i krupnoće su određene vrstom rude korištene u procesu, načinom naknadne obrade i uvjeta hlađenja. Što se tiče uvjeta hlađenja, važno je istaknuti da ukoliko se troska hladi sporo i na zraku, formirat će se kristalna rešetka, zbog čega se takva troska naziva kristalnom troskom. S druge strane, ukoliko je hlađenje brzo s velikim količinama vode, u granulatoru će nastati tzv. granulirana troska, koja je poroznija i puno lakša od kristalne troske.

Postoji i treća vrsta troske koja se naziva ekspandirana, tj. pjenasta troska, jer nastaje tijekom hlađenja s vodom u određenoj količini, ali količina vode mora biti manja nego za dobivanje granulirane troske [15].

### 3.1.2 ČELIČANSKA TROSKA

Glavne kemijske komponente čeličanske troske su CaO, SiO<sub>2</sub>, Fe<sub>2</sub>O<sub>3</sub>, Al<sub>2</sub>O<sub>3</sub>, MgO, MnO, FeO, CaO itd. Uz razliku u sirovini, tehnologiji taljenja i vrsti čelika, mijenja se i sastav troske. Glavne mineralne komponente čelične troske su trikalcijev silikat, dikalcijev silikat, dikalcijev ferit, kalcij-magnezij peridotit, kalcij-magnezij roze-piroksen, RO faza (kruta otopina koju čine MgO, FeO i MnO) i slobodno vapno. Mineralni sastav čeličanske troske je različit i čimbenici utjecaja su kemijski sastav čeličanske troske, posebno bazičnost čeličanske troske [5].

S povećanjem bazičnosti boja ohlađene čeličanske troske se mijenja od sive i smeđe sive do sive i bijele. Nasipna gustoća čelične troske je oko 3,1~3,6 g/cm<sup>3</sup>, sa sadržajem vode od 3%~8% i ima dobru otpornost na kompresiju. Proces hlađenja vodom i prskanja su od velikog značaja za daljnju upotrebu čeličanske troske. Troska se izljuje u lonce s vatrostalnim oblogom, koji mogu biti smješteni na željezničkim vagonima ili cestovnim vozilima te se njima odvozi do mjesta na koje se izljuje i hladi. Prostori za hlađenje su najčešće betonirane površine ili bazeni u kojima se hlađenje može provoditi na zraku u atmosferskim uvjetima ili pak ubrzano potpomognuto vodom [5].

Eksperimentalne studije su pokazale da nakon mljevenja i prosijavanja čeličanske troske, kemijska analiza se provodi na ostatku sita, a prosijana tvar je u osnovi metalno željezo. Prema tome, siromašna otpornost na trošenje čeličanske troske uglavnom je posljedica uključivanja metalnog željeza, a ne samog minerala [5].

Osnovna vrsta čeličanske troske je ona koja nastaje postupkom dobivanja čelika u elektrolučnoj peći, zbog čega se naziva i elektropečna troska. Njezina količina iznosi oko 6-12 % od ukupne mase čelika nastale u procesu. S obzirom na čelike koji se dobivaju, nastale troske se mogu podijeliti u dvije skupine: na bijelu, koja nastaje iz proizvodnje visoko legiranih čelika, i crnu, koja nastaje kao nusproizvod proizvodnje ugljičnih čelika (slika 9) [16].

Nakon što je proces taljenja uzorka završen, crna troska se uklanja te se talina izljuje u lonac-peć. Zatim slijede sekundarni metalurški procesi koji se odvijaju u lonac-peći. Uz modernizaciju procesa proizvodnje čelika tijekom godina, elektrolučne peći postaju agregati koji se posebno koriste za pretaljivanje čeličnog otpada, dok lonac-peći postaju prijem za crnu trosku.





Slika 9. Odlaganje crne troske nastale proizvodnjom ugljičnih čelika u elektrolučnoj peći [17]

Jedna od najvažnijih primjena čeličanske troske je mineralna karbonizacija troskom. Problem suvremenog društva je prekomjerna emisija ugljičnog dioksida iz različitih procesa, od kojih je najčešći proces izgaranje fosilnih goriva. Prekomjerna emisija ugljičnog dioksida u atmosferu ima negativne posljedice koje utječu na zdravlje ljudi te je zbog toga ključno smanjiti količinu ugljičnog dioksida koji se ispušta u atmosferu. Industrija čelika emitira veliku količinu  $\text{CO}_2$  u atmosferu pa je od velikog značaja primijeniti nova saznanja i tehnologije kako bismo spriječili njegovo širenje. Elektrolepećna troska (EAF troska) ima sastav koji je idealan za korištenje u procesima naugljičenja minerala, a razlog je što troska sadrži veliki broj raznih oksida, koji doprinose stvaranju karbonata.  $\text{CaO}$  kao reaktivna komponenta kalcijevog silikata, ima važnu ulogu u ovom procesu. Cijena prirodnog silikata znatno je viša od troske pa su pojedinačna poduzeća dužna platiti troškove zbrinjavanja. Iz gore navedenog može se vidjeti kako korištenje troske u procesu naugljičenja minerala ima za cilj izdvajanje ugljičnog dioksida i od velike je važnosti u odnosu na druge mineralne sirovine te njihova uporaba može dati značajan doprinos bilanci ekonomske isplativosti proizvođača čelika. Troska je zbog visokog sadržaja  $\text{CaO}$  pogodna za vezanje  $\text{CO}_2$  jer 1 kg troske može vezati 0,25 kg ugljičnog dioksida. Ako uzmemo najmanji iznos proizvedene troske po toni čelika, npr. 65-80 kg/t čelika uz pretpostavku da se sav  $\text{CaO}$  i  $\text{MgO}$  iz troske pretvori u karbonat, apsorbira se 35-45%  $\text{CO}_2$  u proizvodnji čelika elektrolepećnim procesom. Iz perspektive proizvodnje čelika, troska očito predstavlja određeni trošak za poduzeće. Smanjenje emisije  $\text{CO}_2$  može dovesti do ušteda na razini države jer u načelu onečišćivač plaća, a preostalim emisijama  $\text{CO}_2$  se može trgovati. S obzirom da su zakonom određene propisane količine emisije ugljičnog dioksida, smanjuju se i troškovi proizvodnje čelika [14].

Iz literaturnih podataka vidljivo je da je manje vjerojatno da će se koristiti bijela troska u usporedbi s crnom troskom [14]. S obzirom na razliku u sastavu crne i bijele troske, procjenjuje se da se namjenska podjela ovih navedenih troškova može naći u literaturi, ali nažalost taj dio za sada nije u potpunosti proučen. Bijela troska se pretežito koristi u proizvodnji cementnog klinkera.

Uz primjenu principa supstitucije u proizvodnji cementa, umjesto prirodnog agregata ili drugih skupih materijala može se koristiti bijela troska. Što se tiče zamjene prirodnih agregata troskom, istraživanja su pokazala da se može koristiti bijela troska kao zamjena prirodnog



pijeska u proizvodnji morta i betona te u poljoprivredi. Bijela troska se može koristiti u poljoprivredi zbog visokog sadržaja CaO i niskog sadržaja FeO. Osim toga, može se koristiti za nasipanje cesta, pročišćavanje vode i prekrivanje odlagališta. Izgradnja cesta zahtijeva različite materijale različitog sastava, a korištenje tih materijala zahtijeva više operacija i troši puno energije.

Za razliku od crne troske, bijela troska se može koristiti za proizvodnju sintetičkih aditiva, koji se dalje koriste u procesu proizvodnje čelika, a sveukupno pridonosi manjoj potrebi za dodacima koji se inače koriste. Korištenje sintetičkih aditiva povećava uklanjanje sumpora za približno 30 %. Sve pridonosi ekonomskoj računici i smanjuje količinu proizvedenih naslaga bijele troske [14].

## **3.2 TEORIJE NASTANKA TROSKE**

Postoji nekoliko teorija nastanka troski u metalurškim procesima, ali najčešće spominjane i primijenjene su dvije teorije nastanka troski: molekularna ili teorija oksida (Schenkova teorija) i suvremena teorija ili ionska teorija [18].

### **3.2.1 MOLEKULARNA TEORIJA ILI TEORIJA OKSIDA (SCHENKOVA TEORIJA)**

Ona tvrdi da je troska otopina u kojoj dominiraju rastaljeni oksidi kao velike molekule, koje se samo razlikuju po svojim kemijskim osobinama. Stoga se i naziva još teorijom oksida, koja navodi postojanje 5 grupa oksida [18]:

- 1.) Bazični oksidi su oksidi koje je Schenk smatrao oksidima nemetala koji rastaljeni u troski otpuštaju kisik, tj. predstavljaju okside koji daju kisik pa se nazivaju donorima, a to su CaO, MgO, MnO, FeO, BaO.
- 2.) Kiseli oksidi se nazivaju akceptorima, jer u rastaljenoj troski primaju kisik koji otpuštaju bazični oksidi, a oni su SiO<sub>2</sub>, P<sub>2</sub>O<sub>5</sub>, TiO<sub>2</sub>.
- 3.) Amfoterni oksidi su vrsta oksida koja se u kiseloj talini troske ponašaju kao baza, a u bazičnoj rastaljenoj troski mogu se ponašati kao kiselina. To su: Al<sub>2</sub>O<sub>3</sub>, Fe<sub>2</sub>O<sub>3</sub>, Cr<sub>2</sub>O<sub>3</sub>, Mn<sub>2</sub>O<sub>3</sub>. Pritom je Al<sub>2</sub>O<sub>3</sub> više kiselina nego baza, što je korisno u procesima kojima pogoduje silicij, npr. siva željeza. U tim procesima redukcija Si je zahtjevna, jer se on teško reducira. Uz redukciju Si potrebna je i specifična troska bogata Al<sub>2</sub>O<sub>3</sub>, jer talitelji tipa MgO i CaO kad odu u trosku vežu na sebe SiO<sub>2</sub> pa zato Al<sub>2</sub>O<sub>3</sub> počne igrati ulogu kiseline umjesto SiO<sub>2</sub>, tj. Al<sub>2</sub>O<sub>3</sub> istjerava SiO<sub>2</sub>.
- 4.) Neutralni oksidi kao što su: CaS, MgS, BaS, MnS, CuS, FeS.
- 5.) Sulfati: CaSO<sub>4</sub> i BaSO<sub>4</sub>.

### 3.2.2 SUVREMENA ILI IONSKA TEORIJA

Suvremena teorija troske ili ionska teorija govori o tome da je troska otopina (talina) iona, tj. pozitivno i negativno nabijenih čestica ili molekula, a najpoznatiji ion u troski je silikatni ion  $\text{SiO}_4^{4-}$ .

Pozitivne ione (kationi) predstavljaju:  $\text{Ca}^{2+}$ ,  $\text{Fe}^{2+}$ ,  $\text{Fe}^{3+}$ ,  $\text{Mn}^{2+}$ ,  $\text{Al}^{3+}$ ,  $\text{Ba}^{2+}$ ,  $\text{Mg}^{2+}$ , dok se negativnim ionima (anioni) smatraju:  $\text{O}^{2-}$ ,  $\text{PO}_4^{3-}$ ,  $\text{SiO}_4^{4-}$ .

Da je troska talina iona, pokazao je eksperiment u kojem je troska imala ulogu elektrolita, a između katode i anode mogla se onda izmjeriti elektromotorna sila toga sastavljenoga galvanskoga članka. Time je dokazano da su troske vodiči, a budući da izmjerena elektromotorna sila nije bila velika, troske su proglašene vodičima drugoga reda, što ruši postavke molekularne teorije da su troske taline električki neutralnih čestica [18].

Potpuno drugačije javlja se tvrdnja da sve metalurške troske primjenom ionske teorije predstavljaju otopine različito nabijenih čestica, ali mogu imati i različitu složenost svojih iona.

## 3.3 SVOJSTVA TROSKE

Troske su po prirodi rastaljene ionske otopine koje sadrže pozitivno nabijene ione (katione) i negativno nabijene složene fosfatne, silikatne i aluminatne ione (anione). Najvažnija svojstva troske su [18]:

- Oksidacijska sposobnost,
- Bazicitet,
- Viskoznost,
- Temperatura taljenja i
- Mineraloški sastav.

### 3.3.1 OKSIDACIJSKA SPOSOBNOST TROSKE

Jedno od najvažnijih svojstava je stupanj oksidacije troske, odnosno sposobnost troske da metalu daje kisik. Kisik prisutan u troski neophodan je za oksidaciju nečistoća. Stoga treba pažljivo kontrolirati stupanj oksidacije troske. Tijekom međudjelovanja metala i troske glavni oksidans je željezni oksid ( $\text{FeO}$ ), a tome pridonosi i trovalentno željezo ( $\text{Fe}_2\text{O}_3$ ). U postrojenjima za proizvodnju čelika kao što su kisikovi konvertori, dodaje se velika količina plinovitog oksidansa (ubrizgavanje kisika). Kako bi se pojačala oksidacija primjesa, u talinu se mogu dodati čvrsti oksidansi, poput željezne rude, sintera, strugotina itd. [7].

Oksidirajuća sposobnost troske odnosi se na njenu sposobnost prijenosa kisika. Tekuće željezo sadrži najviše željeza te drugih nečistoća više ili manje plemenitijih od željeza. Nečistoće koje su dragocjenije od željeza tijekom rafinacije oksidiraju sporije od željeza. Zbog toga ti elementi ostaju u talini metala. Nečistoće koje se lakše oksidiraju od željeza uglavnom se pretvaraju u trosku u obliku oksida. Nastali oksidi nisu uvijek dovoljno stabilni da nadomjeste kisik, pa oksidacijska sposobnost troske ovisi o aktivnosti željeznih oksida u troski. U određenim trenucima sadržaj željeznog oksida u troski može biti visok (ponekad i

do 50%). Željezni oksidi otopljeni su u troski u obliku  $Fe^{2+}$  i  $Fe^{3+}$ , koji ovise o temperaturi, kisikovom potencijalu i sastavu troske [14].

### 3.3.2 BAZICITET TROSKE

Lewis je utvrdio da pojam bazičnosti ili kiselosti nekih oksida zavisi od prirode valentnih ljuski atoma i načinima na koji se elektroni ovih ljuski ponašaju u prisustvu drugih molekula. On pojačava teoriju da bazični oksidi jesu oni koji predaju (DONORI) jedan par elektrona iz svoje valentne ljuske, dok kiseli oksidi jesu oni (AKCEPTORI) koji primaju jedan par elektrona u svoju valentnu ljusku [18].

1918. godine Johnson je prvi definirao bazicitet kao odnos tež. % bazičnih oksida prema kiselim oksidima. Drugim riječima, bazičnost troske određuje najvažnija svojstva troske, a to su sposobnost odvajanja od metala i zadržavanja štetnih primjesa (sumpora i fosfora). Za čeličansku trosku s niskim sadržajem fosfora, bazičnost (B) čeličanske troske je omjer masenih koncentracija osnovnih komponenti čeličanske troske [7]:

$$B = \frac{\% CaO}{\% SiO_2} \quad (17)$$

Podjela troski po ovom pravilu išla je prema tzv. indeksu bazičnosti kojim se definira odnos masa kisika kiselih oksida prema masi kisika u bazičnim oksidima. Tako se troske onda dijele na kisele ( $B < 1$ ), bazične ( $B > 1$ ) i neutralne ( $B = 1$ ).

Za složene troske s visokim koncentracijama MgO i  $P_2O_5$  i neke laboratorijske pokuse, bazičnost se može definirati sljedećim omjerom masenih koncentracija (pod pretpostavkom da su jednake molarne koncentracije CaO i MgO) [7]:

$$B = \frac{\% CaO + 1,4 \cdot \% MgO}{\% SiO_2 + 0,84 \cdot \% P_2O_5} \quad (18)$$

Bazicitet troske iz kisikovog konvertora je oko 3,5, dok je iz elektrolučne peći oko 2,0. U bazičnim troskama su prisutni oksidi poput CaO, MgO, MnO, FeO [5].

U suvremenoj tehnologiji taljenja najvećeg broja metala ili legura troske su najčešće bazične, i to lagano bazične, jer im je bazicitet tek nešto iznad 1 (1,0-1,2). Vrlo su rijetke u procesima taljenja one koje su visoko bazične, kao npr. u metalurgiji čelika, gdje je  $B = 2-3$ .

Mali broj specijalnih talina danas se tali s kiselom troskom, gdje je  $B < 1$ .

Kasnije u formulu za izračun baziciteta Oelsen uvodi Mn, jer Mn ima visoki afinitet prema sumporu [18]:

$$B = \frac{CaO + Mn}{SiO_2} \quad (19)$$

### 3.3.3 VISKOZNOST TROSKE

To je osobina fizikalno-kemijskog karaktera talina ili otopina. Prvi se time počeo baviti Newton, zatim Maxwell, Poisseule i Stokes. Stoga, prvu definiciju daje Newton i ona glasi: viskoznost je unutrašnje trenje između dva paralelna sloja tekućine, koja laminarno struje. Što je taj otpor kretanja veći, to je tečenje sporije pa je veća i viskoznost. Viskoznost se dijeli na

dinamičku i kinematičku. Kod dinamičke viskoznosti mjeri se vrijeme padanja kuglice poznate mase i gustoće kroz viskozni medij, a računa se pomoću Stokesovog zakona. Kinematička viskoznost predstavlja omjer dinamičke viskoznosti i gustoće otopine, a mjeri se vrijeme protjecanja tekućine kroz kapilaru uređaja za određivanje viskoznosti.

Viskoznost se može određivati i pomoću kapilarnih viskozimetara, dok se viskoznost troske određuje pomoću rotacijskih viskozimetara.

Danas se smatra da sve metalurške troske, koje se po svojim osobinama tečenja približavaju vodi, imaju idealnu viskoznost, tj. krasno teku. Svako odmicanje od toga dovodi do povećane viskoznosti [18].

Osnovno pravilo glasi: troska mora u rastaljenom stanju što bolje teći, tj. mora imati što manju viskoznost.

Viskoznost troske je nekoliko puta veća od viskoznosti čelika. Troska niske viskoznosti je agresivnija za vatrostalnu oblogu.

Sve nečistoće (S i dr.) izdvajaju se ili prelaze iz metala u trosku sukladno Fickovim zakonima difuzije. Samo guste, potpuno zasićene troske ne primaju više nikakve nečistoće, a to znači da u njima nema ni difuzije i te troske imaju veliku viskoznost [18].

Troska se ispušta iz agregata za taljenje uvijek prije metala na otprilike sat vremena. Prvo se pogleda kako teče troska te ako ona dobro teče, onda ima zadovoljavajući malu viskoznost. Troska koja se valja nije dobra i ima veliku viskoznost. To sve dovodi do zaključka da je viskoznost troske funkcija nekoliko osnovnih veličina [18]:

- Temperature procesa (taline, troske),
- Sastava metala,
- Količine troske i
- Baziciteta troske.

Što su temperature procesa taljenja više, to je viskoznost troski manji [18]. Drugim riječima se može reći da tamo gdje se radi s visokim temperaturama ne treba se bojati povišene viskoznosti. Jedan od fenomena koji se može dogoditi jest pojam „hladne troske“, koja označava da troska ima nedostatnu temperaturu taljenja kao posljedicu nedostatne tehnologije taljenja i ona upozorava da temperature taljenja nisu u redu. Hladna troska zapravo označava povećanu viskoznost, što ne želimo [18].

Poznato je da neki metali vrlo blagotvorno utječu na smanjenje viskoznosti talina, a naročito troski (Si, P, Mn). Tako svi metali s povišenim Si blagotvorno utječu na smanjenje viskoznosti, jer Si je po svojoj morfologiji kristal, ali za redukciju Si potrebne su vrlo visoke temperature ( $T_{talj}(\text{Si}) = 1414^{\circ}\text{C}$ ). Fosfor u metalu blagotvorno utječe na smanjenje viskoznosti metala, jer sve taline bogate fosforom krasno teku. Kod mangana su mišljenja podijeljena. Legure i metali bogati manganom vrlo dobro teku, ali troske bogate s MnO ipak do odgovarajuće koncentracije smanjuju, a poslije povećavaju viskoznost [18].

Vežano uz količinu troske važno je napomenuti da što je veća količina troske, ona prima na sebe više sumpora i nečistoća [18]. Takva troska ne može biti zasićena jer je ima puno. Naravno, prevelike količine troske u tehnologiji ne odgovaraju, jer troska mora biti samo onoliko koliko je potrebno da nečistoće iz mješavine prijeđu u trosku ili da difundiraju iz metala u trosku.

Što se tiče utjecaja baziciteta na viskoznost troske, on može rasti do one mjere do koje viskoznost pada, što znači da bi bazicitet trebao biti max. 1,5 [18]. Bazicitet je potreban da se

obranimo od % S u metalu, tj. dovoljnim dodatkom talitelja (vapnenca ili dolomita) načinimo trosku bazičnom s puno CaO i MgO u cilju da nam takva troska povuče na sebe S iz metala, stvarajući sulfide kao produkte. Za metalurgiju željeza max. % CaS i MgS može biti 5,5 %, jer sve više od toga dovodi do toga da sumpor onda odlazi u metal.

### 3.3.4 TEMPERATURA TALJENJA TROSKE

Tekuća troska ima višu temperaturu taljenja od metala. Sve komponente u troski (CaO, MgO, SiO<sub>2</sub>, Al<sub>2</sub>O<sub>3</sub>) imaju pojedinačno višu temperaturu tališta, nego troska u kojoj se nalaze [18]. Zahvaljujući velikom broju eutektika koje ove komponente međusobno čine, dolazi do snižavanja temperature taljenja pojedinih troski. Najpoznatiji eutektici su spojevi bazičnih i kiselih komponenata: MgO · SiO<sub>2</sub>, 2MgO · SiO<sub>2</sub>, FeO · SiO<sub>2</sub>, 2FeO · SiO<sub>2</sub>, CaO · SiO<sub>2</sub> itd. Rankin, Wright i McCaffery su se složili da se temperatura tališta troski može odrediti putem tri glavna reprezentativna oksida: CaO, SiO<sub>2</sub> i Al<sub>2</sub>O<sub>3</sub>. Suma tih oksida iznosi > 80 %, a njihovi pojedinačni sastavi se unose u trokomponentni/ternarni dijagram unutar kojega je ucrtano mnoštvo izoterma. Koja se izoterma pogodi unošenjem te točke, to je naša temperatura taljenja troske. Razlika od dijagrama i stvarne temperature taljenja je 5-12 %. Očekivana temperatura tališta troski u metalurgiji željeza je oko 1400-1500°C [18].

### 3.3.5 MINERALOŠKI SASTAV TROSKE

Poznato je da oko 70 % svih metalurških troski su SILIKATI [18]. Ohlađeni silikati u kiselim troskama su tamnozeleno boje, a u bazičnim sivo-bijele boje.

Crne troske na prijelomu nisu dobre, jer govore o tehnologiji s velikom količinom FeO, što znači da imamo gubitak Fe.

Anion SiO<sub>4</sub><sup>4-</sup> ima kristalnu građu tetraedra, a sastoji se od Si<sup>4+</sup>- iona i četiri O<sup>2-</sup>- iona. Tetraedar je presudan kao takav za strukturu silikata, koja je lančasta. Zavisno od položaja aniona, kemijskoga sastava i strukture ohlađene troske, silikati mogu biti podijeljeni u 5 skupina: NEZO, SORO, INO, FILO I TEKTO [18]. To su različiti lanci strukture. Za metalurgiju su presudne strukture INO i FILO silikata, jer je njihov koordinacijski broj, to jest veza u čijoj osnovi je silikatni ion „najmekša“, s drugim molekulama, koje čine strukturu silikata, odnosno njihovu građu. Ove strukture su pogodne iz razloga što se lakše cijepaju ili trgaju veze za koje je potrebno manje energije i vremena, a to znači uštedu energenata. S druge strane, ostale vrste silikata imaju čvrste veze sa silikatnim ionom, a to znači stabilniju građu strukture i veći napor za taljenje takvih troski. NEZO, SORO i TEKTO silikati su osnova industrije stakla.

To znači da sve bazične troske imaju višak rastaljenih kisikovih iona O<sup>2-</sup>, dok kisele troske nemaju ovih viškova i apsorbiraju ih sve dok se ne zadovolje sve potrebe za stvaranjem stabilnog silicijevog dioksida SiO<sub>2</sub> u njima. Kada se zadovolje sve potrebe za davanjem ili stvaranjem stabilnog oksida SiO<sub>2</sub>, tada se višak kisikovih iona veže na silicijev ion tvoreći poznati anion SiO<sub>4</sub><sup>4-</sup> oblika tetraedra, koji postaje osnovnom jedinicom ili ionom za stvaranje različitih vrsta i mreža silikata.

Mineraloška analiza skrutnute troske iz različitih procesa proizvodnje čelika pokazala je prisutnost mnogo različitih minerala (silikati i aluminosilikati, spineli, jednostavni oksidi i drugi minerali). Među silikatima su najčešće prisutni FeO×SiO<sub>2</sub>, 2(FeO)×SiO<sub>2</sub>, MnO×SiO<sub>2</sub>, 2(MnO)×SiO<sub>2</sub>, 2(CaO)×SiO<sub>2</sub>, 3(CaO)×SiO<sub>2</sub>, MgO×SiO<sub>2</sub>, 2(MgO)×SiO<sub>2</sub> i Al<sub>2</sub>O<sub>3</sub>×SiO<sub>2</sub> [7,14].

Od složenijih komponenti troske najčešći su  $\text{CaO} \times \text{RO} \times \text{SiO}_2$  (gdje R predstavlja Fe, Mn, Mg),  $3\text{CaO} \times \text{RO} \times 2\text{SiO}_2$ ,  $5\text{CaO} \times \text{P}_2\text{O}_5 \times \text{Fe}_2\text{O}_3$  i spineli različitih sastava (kao što je kalcij aluminij ferit:  $4\text{CaO} \times \text{Al}_2\text{O}_3 \times \text{Fe}_2\text{O}_3$ ). U troski s visokim sadržajem kroma može postojati krom spinel različitog sastava  $n(\text{FeO}) \times m(\text{Cr}_2\text{O}_3)$ . Treba naglasiti da su navedeni minerali određeni samo u skrututoj troski, dok se o strukturi i sastavu rastaljene troske malo zna [7,14].

### 3.4 ULOGA I VAŽNOST TROSKE U METALURGIJI

U cijelom svijetu se svake godine proizvedu velike količine troske kao nusproizvodi u proizvodnji i preradi sirovog željeza, elektropećnog čelika i čelika dobivenog u kisikovim konvertorima te rafiniranju ili sekundarnim metalurškim procesima. Svaka vrsta troske ima različita fizikalna i kemijska svojstva. Tijekom proizvodnje čelika u uvjetima oksidacije, željezo i sve prisutne nečistoće oksidiraju. Troska je lakša od željeza i pliva na površini metala. Glavni izvori troske su produkti oksidacije nečistoća ( $\text{SiO}_2$ , MnO,  $\text{P}_2\text{O}_5$ ,  $\text{Cr}_2\text{O}_3$ ), produkti erozije vatrostalnih materijala za oblaganje (MgO,  $\text{Cr}_2\text{O}_3$ ), nečistoće unesene punjenjem (pijesak, mulj) ( $\text{SiO}_2$ ,  $\text{Al}_2\text{O}_3$ ), čelični otpad, otpadni materijali (FeO,  $\text{Fe}_2\text{O}_3$ ,  $\text{Fe}(\text{OH})_2$ ), pomoćni materijali ( $\text{CaCO}_3$ , CaO,  $\text{CaF}_2$ ) i oksidansi (željezna ruda) [18].

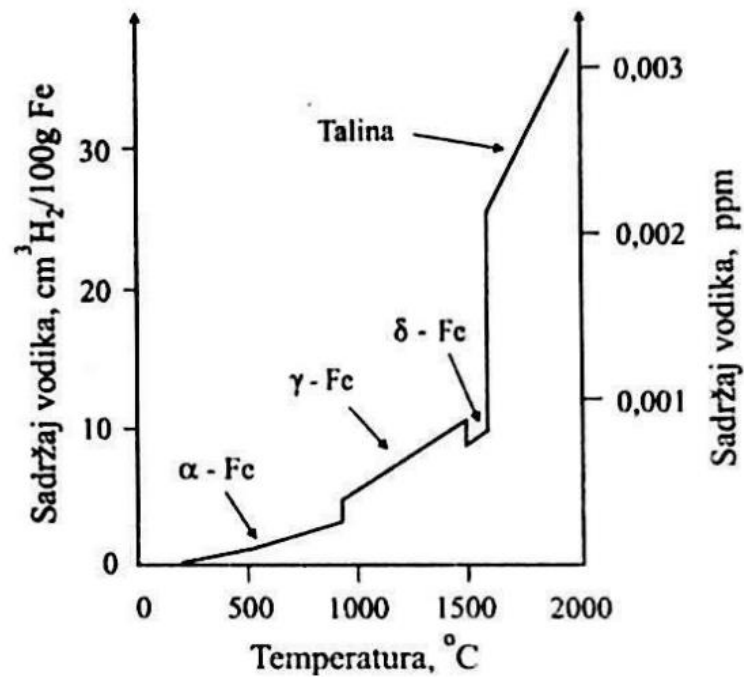
Troske su zapravo oksidansi s visokim oksidacijskim stupnjem, ali nije dobro da je troska oksidacijski presposobna, jer bi se kisik i ostali plinovi mogli naći u metalu. Sposobnost joj se povećava što je bogatija s FeO, iz razloga što se višak kisika može naći u metalu. FeO se dobro veže na  $\text{SiO}_2$ , pa se često nalazi kao monosilikat željeza  $\text{FeO} \times \text{SiO}_2$  i fajalit  $2\text{FeO} \times \text{SiO}_2$ .

Tehnologija taljenja metala i legura se svodi na tehnološko praćenje osobina i sastava troske, jer ako je troska po svojem sastavu i osobinama uredna, onda je i metal uredan. Tu se ističe jedno od osnovnih pravila metalurške proizvodnje: **treba voditi računa o sastavu troske, a metal će se sam pobrinuti za sebe**. Iz tog razloga je vrlo važno pratiti svojstva i sastav troske.

Tijekom skrućivanja čelika suvišni dušik može tvoriti nitride, koji su za razliku od hidrida stabilni. Drugim riječima, spojevi s vodikom (hidridi) su nestabilni te će višak vodika u krutom čeliku dovesti do nastanka mjehura ispunjenih plinovitim vodikom. Plinoviti vodik izlazi iz tekućeg čelika u atmosferu, zbog toga što je vodik vrlo pokretljiv i ima visoku difuzivnost. U proizvodima tankih presjeka dobivenim valjanjem, difuzija vodika je vrlo brza, što rezultira smanjenjem tlaka plinovitog vodika u mjehurima. Međutim, u debelim presjecima dolazi do potpune dezoksidacije, čelik sadrži više vodika, a difuzija vodika je vrlo otežana. Zbog toga se vodik u čeliku nagomilava i tvori mjehure, koji ostaju zarobljeni u čeliku uslijed velike brzine skrućivanja. Kada tlak plinovitog vodika u mjehurima naraste do kritične razine, može doći do stvaranja pukotina, zbog čega se provodi vakuumiranje [18,19].

Bitna stavka kod troski je to što plinovi kao što su vodik i dušik imaju velik utjecaj na njezinu kvalitetu. Vodik smanjuje duktilnost čelika, pa se uklanjanje provodi kako bi se čeliku povećala žilavost i čvrstoća. Dušik je štetan jer smanjuje kvalitetu na način da uzrokuje pucanje čelika i ubrzava starenje čelika.

Topljivost plinova zavisi i od prisustva drugih elemenata pa tako topljivost vodika povisuju: Mn, Cr i Nb, a snizuju: C, O, Al i B. S druge strane, topljivost dušika povisuju: Nb, Cr i V, a snizuju: C, Co, Si i Al. Na slici 10 prikazana je topljivost vodika u željezu.



Slika 10. Dijagram topljivosti vodika u željezu [20]

Što se tiče kisika, njegova topljivost u željezu se kreće od 2300 – 25 ppm (tablica 1)[18,19].

Tablica 1. Topljivost kisika u željezu [18,19]

T/°C	Fe	c/ppm
1600	Fe(l)	2300
1538	Fe(l)	1600
1528	Fe(δ)	120
1350	Fe(γ)	25

Sadržaj plinova u metalima se može smanjiti na sljedeće načine [18]:

1. Uložak mora biti suh s vrlo malo vlage,
2. Gorivo također treba biti suho s vrlo malo vlage,
3. Trebamo imati dobro „iskuhavanje“, odnosno ako imamo dovoljno CO, tj. jako odugljičenje, CO smanjuje parcijalni tlak vodika i kisika pa će ih kao pumpa istjerati, što znači da CO čisti samu kupku i to je dobro. Hrapave površine pogoduju lakšem izdvajanju mjehura CO.
4. No, za kvalitetne metale, sve je to nedovoljno te se provodi tzv. METALURGIJA LONCA u kojoj je vakuumiranje jedna od etapa.

Znači, otplinjavanje je proces koji smanjuje sadržaj plinova u čeliku te podiže indeks metalurškog proizvoda smanjenjem potrošnje dezoksidanata i potrošnje ferolegura, podiže izvadak i poboljšava kvalitetu taline. Međutim, najbolji postupak uklanjanja plinova iz metala je vakumiranje čelika prije kontinuiranog lijevanja. Vakumiranjem smanjujemo sadržaj plinova [18]:

- ✓ [H] ispod 2 ppm,
- ✓ [N] za 30 % i
- ✓ [O] u zavisnosti od C i od podtlaka i preko 70 %.

Važno je ovdje naglasiti da vakuumiranje nije isto što i otplinjavanje.

Postoje tri načina vakuumiranja [18,19]:

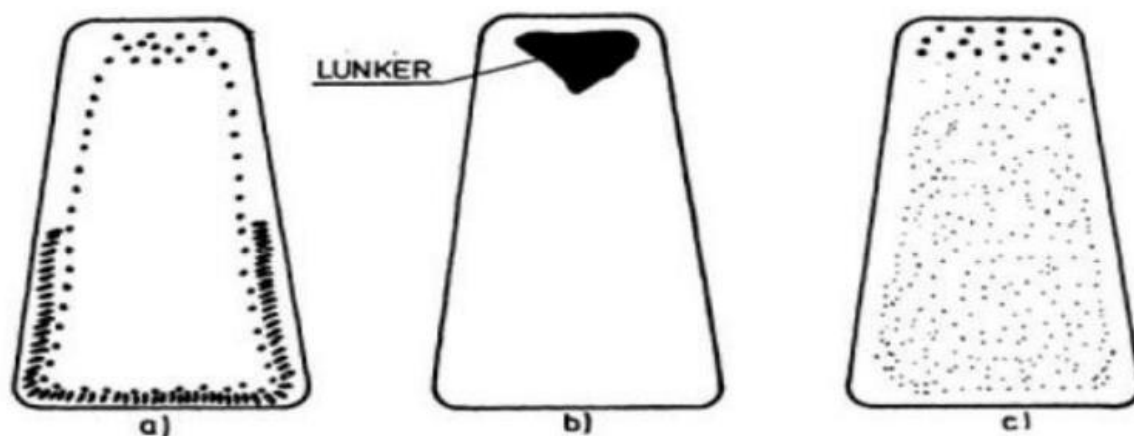
- a) Vakumiranje mlaza metala
- b) Vakumiranje u porcijama - u ovom postupku, čelik se izlijeva u lonac koji dalje ide na obradu u vakumsku komoru, gdje je izložen vakumu, a zatim se vraća u lonac.
- c) Vakumiranje lonca - to je najstarija metoda gdje je livni lonac u vakumskoj komori. Metal se propuhuje inertnim plinom, najčešće argonom, radi lakšeg mješanja, a vakumom izbjegavamo oksidiranje legirajućih elemenata, što omogućava da ovom metodom obrađujemo najkvalitetnije legure.

Budući je topljivost kisika u krutom čeliku vrlo mala, suvišni kisik reagira sa silicijem, manganom i ugljikom tvoreći nemetalne oksidne uključke i mjehure, koji kasnije ostaju zarobljeni u čeliku i djeluju kao poroznost. Udio kisika prije lijevanja se mora sniziti te se dodaju tvari koje snižavaju njegovu količinu tako što imaju velik afinitet prema kisiku (dezoksidanti). Dezoksidacija se provodi u dvije faze: u prvoj fazi dezoksidanti se dodaju u lonac tijekom ispuštanja taline iz peći, dok se druga faza provodi na lonac-peći i omogućuje brzu i preciznu kontrolu koncentracije kisika otopljenog u talini [19]. Načini dezoksidacije su:

1. taložno dezoksidiranje: provodi se dodatkom elemenata koji imaju veći afinitet prema kisiku od željeza kao što su: La, Ca, Al, Ti, Si i Mn (najčešći), a kao produkti dezoksidacije nastaju kruti ili tekući produkti.
2. dezoksidiranje difuzijom: u trosku se uvode jaki dezoksidanti koji dovode do smanjenja kisika u otopljenom metalu, kisik difundira prema graničnoj plohi metal/troska i prolazi kroz graničnu plohu u trosku u obliku željezovog (II) oksida. Prednost ovog načina je u tome što nema produkata dezoksidacije. Međutim, zbog spore difuzije i potrošnje vatrostalne obloge, bolje je koristiti sintetske troske. Postupak sa sintetskim troskama uveo je Perren 1933. g., a sastoji se od toga da se u rastaljenu sintetsku trosku u loncu ulijeva čelik pa se uz dezoksidaciju provodi i odsumporavanje.
3. dezoksidiranje ugljikom (dezoksidiranje u vakuumu): pri vakuumskoj obradi čelika, učinak dezoksidacije ugljikom povećava se smanjenjem parcijalnog tlaka CO, što se postiže u vakuumu. Pritom nastaju plinoviti produkti dezoksidacije, pri čemu su izbjegnute posljedice nastajanja krutih produkata dezoksidacije.



Prema stupnju dezoksidacije razlikujemo: umireni, poluumireni i neumireni čelik (slika 11 ) [21].



Slika 11. Poprečni presjek skrutnutog ingota: a) neumireni, b) umireni i c) poluumireni [21]

**Umireni čelik sadrži < 0,005 % O<sub>2</sub>** pa prilikom hlađenja u kokili ili u kristalizatoru uređaja za kontinuirano lijevanje ne dolazi do iskrenja. Kemijski sastav umirenog čelika je: 0,5-0,8 % Mn, 0,15-0,25 % Si, 0,02 – 0,1 % Al i promjenjiva količina ugljika.

**Polumireni čelik** je nedovoljno umiren (dezoksidiran) čelik i u njemu ima Mn nešto više nego u neumirenom, a Si i Al manje njego u umirenom čeliku.

**Neumireni čelik sadrži od 0,02 – 0,08 % O<sub>2</sub>**, što je daleko viša koncentracija od ravnotežnog % O<sub>2</sub> otopljenog u metalu pa je moguća reakcija iskuhavanja u kokili prilikom hlađenja prema reakciji [18,19,21]:



Sastav neumirenog čelika je slijedeći: 0,05- 0,2 % C, 0,3 – 0,5 % Mn, < 0,03 % Si i < 0,01 % Al.

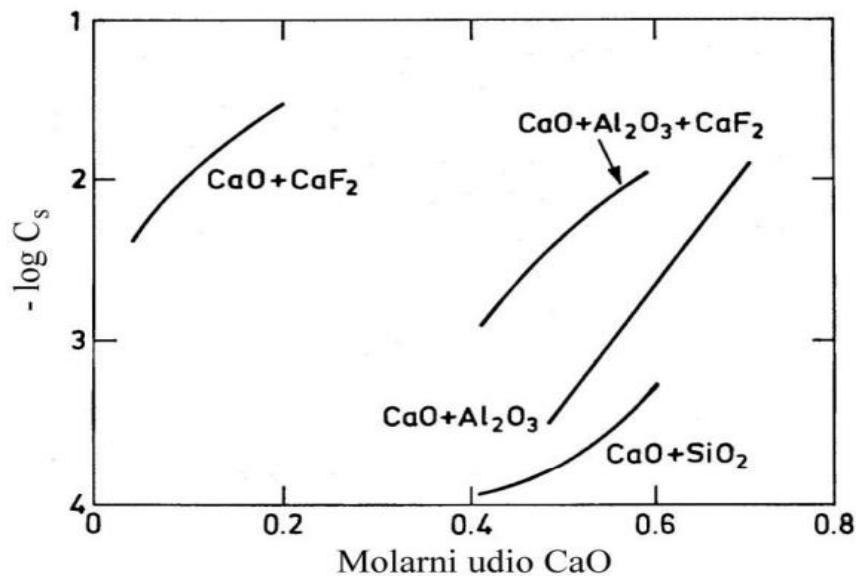
Sumpor se također smatra štetnom primjesom jer uzrokuje pukotine u čeliku (osim kod tzv. brzoreznih čelika). Na uređajima za kontinuirano lijevanje dozvoljena količina sumpora je 0,02 %. Topljivost sumpora u krutom željezu je vrlo ograničena. Topljivost sumpora se smanjuje tijekom skrućivanja i hlađenja čelika pa se onda on izlučuje po granicama zrna u obliku željezovog (II) sulfida, koji slabi vezu između zrna te može dovesti do nastanka pukotina (tzv. crveni lom) uslijed postupaka skrućivanja i oblikovanja čelika [19].

Većina S u sirovom Fe potječe iz koksa i rude, pa se mala količina može ukloniti tijekom primarne metalurgije čelika zbog oksidirajućih uvjeta, dok se ostatak S uklanja pomoću troske u redukcijskim uvjetima. Zbog nemogućnosti odsumporavanja sirovog Fe pri njegovoj proizvodnji u visokoj peći, ono se odsumporava u loncu tijekom transporta u čeličanu, čime se sadržaj S može sniziti na 0,01 % [18,19]. Manji postotak od navedenoga može se dobiti tek tijekom sekundarne metalurgije čelika upotrebom sintetske troske uz miješanje argonom. Pored toga, za uspješno odsumporavanje vrlo je važno provesti dobru dezoksidaciju. Oba ta uvjeta mogu se ispuniti upotrebom Al u kombinaciji s Ca ili elementima rijetkih zemalja. Uklanjanje sumpora iz tekućeg čelika ne može se provesti upuhivanjem kisika, kao niti uvođenjem vodika, već se trebaju dodati tvari koje sa sumporom stvaraju sulfide netopljive u Fe [19].

Te tvari mogu biti:

- Elementi topljivi u Fe (Mn ili Ce), pri čemu nastaje faza bogata sumporom koja se kasnije izlučuje iz željeza,
- Ili element, to jest spoj čije je otapanje u željezu skoro nikakvo te se onda uspostavlja ravnoteža raspodjele tijekom kontakta Fe koje sadrži S s drugom fazom [19].

Pored baziciteta, vrlo važno svojstvo troske je i sulfidni kapacitet ( $C_S$ ), koji označava sposobnost rastaljene troske da apsorbira sumpor, a ovisi samo o sastavu i temperaturi troske na način da što je on viši, veća je sposobnost odsumporavanja troske. Na slici 12 je prikazana ovisnost sulfidnog kapaciteta o molarnom udjelu CaO za neke troske pri 1600°C.



Slika 12. Ovisnost sulfidnog kapaciteta o molarnom udjelu CaO za neke troske pri 1600°C [19]

Iz grafičkog prikaza je vidljivo da se najefikasnije odsumporavanje postiže s CaO+CaF<sub>2</sub> troskom. Ona znatno otapa okside i snižava viskoznost troske. Sljedeći važan parametar je koeficijent raspodjele sumpora između troske i čelika [18,19]:

$$L_s = \frac{(S)}{[S]} \quad (21)$$

S obzirom da želimo da sumpora u troski bude što više, potrebno je dobiti što veći koeficijent raspodjele sumpora.

Zaključak je da je odsumporavanje bolje što je niži aktivitet nastalog sulfida u odnosu na aktivitet tvari koje reagiraju. Elementi koji imaju visok afinitet prema S imaju još viši afinitet prema kisiku i stvaraju stabilne sulfide i okside, što znači da su oni jaki dezoksidanti i desulfuranti. Stoga se za odsumporavanje najviše upotrebljava kalcij jer ima visok afinitet prema S i jeftin je [19]. Također, da bi se odsumporavanje što bolje provelo, potrebno je da što manje troske ulazi iz peći u lonac za vrijeme ispusta čelika.

Još jedna pouzdana metoda odsumporavanja je odsumporavanje sintetskom troskom, kojom se postiže dovoljno nizak sadržaj sumpora. Izuzetak su čelici kod kojih se zahtijeva nizak udio S te se tada odsumporavanje provodi praškastim sredstvima. Sintetske troske sadrže visok udio CaO te određeni udio  $Al_2O_3$ , MgO,  $SiO_2$  i  $CaF_2$ . Sintetska troska se dodaje u lonac tijekom ispusta čelika iz peći, pri čemu se tali. Uz sintetsku trosku dodaju se i dezoksidanti (prvenstveno Al), s obzirom da je potrebno sniziti udio kisika otopljenog u čeliku. Kako bi se postiglo efikasnije miješanje čelika s troskom, argon se može upuhivati odozgo umjesto kroz čep, a uz to mjehuri argona će izbacivati kapljice čelika u trosku te nakon toga one padaju kroz trosku. Posljedično, nastaje emulzija troske i čelika te je odsumporavanje efikasnije [18,19].

Na kraju se može reći da troska ima veliku ulogu u samim procesima proizvodnje i čelika i željeza, iz razloga što prikuplja štetne tvari i nepoželjne elemente iz metala i ne dopušta im da izađu iz procesa u okoliš, a u isto vrijeme štiti metal od vanjskih utjecaja i zadržava toplinu u procesu. U suprotnom, ako toplina počne izlaziti iz procesa, ne samo da će proces dulje trajati, nego će i reakcije koje se odvijaju tijekom samog procesa biti slabije i manje učinkovite i posljedično ćemo dobiti manje završnog proizvoda. Troska ima ulogu i u odsumporavanju i odfosforavanju, jer učinkovito prihvaća S i P iz metala, čime se postiže bolja kvaliteta metala [22]. Kora troske mora biti dovoljno debela kako bi apsorbirala nečistoće i nemetalne dijelove uloška, kao i primjese iz metala. S druge strane, ne smije biti ni predebeli, jer može zagušiti proces [18].

U obzidavanju agregata za proizvodnju metala treba paziti na to da nije dobra glatka cigla zbog toga što se smanjuje aktivna površina kontakta na granici metal/troska, a to znači da je smanjena površina kvašenja između metala i troske. Upravo veličina kontakta na toj granici je presudna za sve procese otplinjavanja, odsumporavanja, odfosforavanja, odugljičavanja, homogeniziranja, difuzije nečistoća iz metala u trosku pa i za metalurgiju lonca.

Posebice je to prisutno u novijoj tehnologiji obzidavanja agregata u kojima se koriste vrlo moderne mase pod nazivom mase za torkretiranje.

### **3.5 PRIMJENA TROSKE**

Čeličanska troska se svrstava u neopasan otpad i može se odložiti na za to predviđeno odlagalište [23]. Zbrinjavanje čeličanske troske zahtijeva velike deponije, što je s ekonomskog stajališta dosta nepovoljno. Stoga se provode studije kako bi se razvila i odredila potencijalna uporaba troske u različitim primjenama. Međutim, može postojati rizik od eluiranja raznih sastojaka troske, posebno teških metala [14]. Stoga je potrebno takav metalurški otpad detektirati na odgovarajući način. Tipične primjene čeličanske troske su: agregat za brtvljenje (protiv klizanja), agregat za asfalt, nosivi sloj, cestovna podloga, građevinska ispuna, podzemna drenaža, pjeskarenje i obrada otpadnih voda.

#### **3.5.1 PRIMJENA TROSKE U GRAĐEVINARSTVU**

Troska kao materijal se počeo koristiti 1589. godine za topovske kugle, a 1652. u proizvodnji streljiva. Prva upotreba u građevinarstvu je iz 1892. godine za izradu ojačanog betona u Njemačkoj, dok se u Walesu počela upotrebljavati 1840. godine za mineralnu vunu. Zbog sve veće upotrebe visokopećne troske koja je na kraju dovela do njezina manjka, početkom 1900-

ih godina počinje upotreba čeličanske troske, iako nije bila poželjna, ali s vremenom se njezina upotreba povećava [23,24].

U industriji cementa i betona troska se koristi kao agregat ili kao vezivo u stabilizirajućoj matrici (tablica 2). Za očuvanje prirodnih resursa i smanjenje utjecaja na okoliš, troska se može koristiti kako bi se smanjila potreba za skupim cementom te je korištena i kao vezivo. Zbog ovih prednosti mnogi su istraživači istraživali dodavanje komponenti troske u cement i beton [23]. Danas se često koristi i za nasipanje neasfaltiranih puteva, kao i uređenja luka, željezničke nasipe, za potporu cijevima. Često se koristi i za prekrivanje otpada, pa čak i toksičnog [25].

Mogu se koristiti industrijski nusproizvodi kao što je čeličanska troska umjesto prirodnih agregata u cilju sprječavanja iscrpljivanja resursa. Dobro je poznato da se dobivaju dobra tehnička, ekološki prihvatljiva i ekonomična svojstva. Zbog istaknutih svojstava čeličanske troske, ona je idealan agregat za materijal asfaltnog sloja i tretiranje cesta. Dokazano je da korištenje čeličanske troske u mješavini za izgradnju cesta ima veću prednost u usporedbi s konvencionalnim asfaltom. Istrage asfaltne mješavine i kolnika pokazale su vrlo dobre rezultate u stabilnosti, krutosti i izdržljivosti, a ima i pozitivan utjecaj na okoliš, jer se manje upotrebljavaju klasična sredstva, koja su često skupa, a proizvodnja im je specifična i zahtjevna [24].

Tablica 2. Usporedba primjene visokopećne i elektropećne troske [14]

Primjena troske	Područje primjene				
	Graditeljstvo	Uređenje odlagališta otpada	Održavanje riječnih korita i morske obale	Ostala industrija	Poljoprivreda
Agregat u cestogradnji (asfaltne mješavine, nosivi slojevi)	x				
Agregat u industriji cementa i betona				x	
Sipina (sprječavanje poledice u zimskim uvjetima)	x				
Uređenje nasipa i obala rijeka	x		x		
Stabilizirani nosivi slojevi (sprječavanje erozije)	x		x		
Uređenje morskih luka i obala	x		x		
Nosivi sloj od zmatog materijala	x				
Nasipanje neasfaltiranih cesta i putova	x				
Željeznički nasipi	x				
Neutraliziranje otpadnih voda rudarske industrije	x		x		
Agrotehničke mjere (reguliranje pH tla, donor Ca, Mg i sl.)					x
Granulirana ispuna (posteljice) kod polaganja cjevovoda, nasipanje neasfaltiranih parkirališta i sl.	x				
U čeličanama kao talitelj			x	x	
Pokrivanje otpada na odlagalištima		x			
Nasipni materijali (krajobrazna arhitektura)	x				
Ispuna za drenaže	x				
Pokrivalo krovova				x	
Punilo pri proizvodnji različitih proizvoda (boje, polimerni materijali, adhezivna sredstva)				x	
Mineralna vuna (izolacijski materijali)				x	

### **3.5.2 PRIMJENA TROSKE U POLJOPRIVREDI**

#### **- Veća iskoristivost fosfora**

Fosfor je jedan od najvažnijih elemenata za rast biljaka, ali je njegova iskoristivost vrlo niska. Razlog tome je spora difuzija u stanicama i slabo otapanje minerala. Kada se primjenjuju kemijska fosforna gnojiva u poljoprivredi, ona mogu poboljšati plodnost tla i prinose biljaka, ali osim toga, uzrokuju se razne štete okolišu [14,23,24]. Uočeno je da primjenom i povećavanjem količine troske u poljoprivredi se količina fosfora dostupna biljkama proporcionalno povećava [14,23,24].

#### **- Za smanjenje koncentracije teških metala u tlu**

Teški metali mogu biti prisutni u tlu i mogu dospjeti u tlo iz različitih izvora i procesa. To su npr.: arsen, krom, bakar, olovo, kadmij i cink u industrijskim postrojenjima. Povećana mobilnost bakra je uzrok smanjenja pH vrijednosti u tlu. Tlo se može stabilizirati dodavanjem troske, jer dodavanje troske u tlo povećava pH vrijednost tla. Olovo i cink također se mogu stabilizirati dodavanjem fosfatnih iona. Troska sadrži stabilizatore koji su vrlo korisni za jako zagađena tla [14,23,24].

#### **- Pruža zaštitu od patogena i vanjskih utjecaja okoliša**

Elektropećna troska sadrži 10 % silicija pa korištenjem troske u poljoprivredi biljke mogu akumulirati silicij u stanicama. Poznato je da je silicij bitan element u raznim biljnim vrstama, i to kako biljke akumuliraju silicij u svojim stanicama, to ih čini otpornijima na napade patogena i bolesti. Nakupljanje silicija u stanicama štiti biljke od raznih bolesti i čini ih otpornijima na organizme i bakterije, abiotski stres, smanjuje se toksičnost uzrokovana aluminijem, manganom i željezom, povećana je dostupnost fosfora, koji povećava otpornost biljaka na mraz te omogućuje ekonomičnije korištenje vode. Zaključujemo da otpornost biljaka na patogene prestaje, ako se prekine opskrba tvornica silicijem [14,23,24].

#### **- Osiguravaju se veći prinosi žitarica i biljaka**

Dobro je poznato da su biljkama potrebni svi bitni elementi za normalan rast. Nedostatak samo jednog od njih može oštetiti rast biljke ili nekih njezinih dijelova te rezultirati slabim rastom, smanjenom ili odsutnom proizvodnjom. Međutim, i prejakno hranjenje biljaka može uzrokovati neželjene učinke. Upotrebom troske, tlo oslobađa bitne elemente iz nje i proizvodi mnogo željeza, magnezija, fosfora i kalija u tlu [14,24].

## 4 ZAKLJUČAK

Čelik je materijal bez kojeg danas ne bismo mogli funkcionirati, jer zbog svojih karakteristika je odličan i pogodan za upotrebu u svakoj grani industrije, a metode kojim se proizvodi i kasnije legira, su dobro poznate i svakim danom se usavršavaju. Metode kojima se čelik proizvodio u prošlosti su bile dobar početak, jer su bili lekcija koje čimbenike treba poboljšati ili pripaziti. Kao što treba više pažnje posvetiti koncentraciji ugljika u čeliku, tako je važna i količina raznih oligoelemenata ili štetnih primjesa.

U prošlosti najveću primjenu je imao Bessemerov i SM postupak, koji su bili dobra okosnica za daljnji razvoj, ali najveći nedostatak je bio taj što se nije mogla dovoljno dobro kontrolirati koncentracija ugljika. Prekretnica proizvodnje čelika je uporaba elektrolučne peći, gdje se energija za proces dobiva iz električnog luka koji nastaje na grafitnim elektrodama.

Troska je materijal, odnosno otpad kojem će se količina konstantno povećavati s razvojem industrije. To ima i drugu stranu, jer procesi koji se danas koriste u proizvodnji željeza, poput visoke peći, a u proizvodnji čelika elektropećni postupci, kojima nastaje od 6-12 % troske od ukupne količine taline, sve su učinkovitiji i nastala troska se može sve bolje upotrijebiti, a time i u sve više područja iskoristiti.

Dobra strana troske u metalurškim procesima je to što služi kao izolacijski pokrov koji zadržava kisik u procesu, ali opet propušta plinove poput CO<sub>2</sub> koji su potrebni u procesu. Ona je potrebna i za zadržavanje topline u procesu koja je potrebna za odvijanje procesa te u isto vrijeme sudjeluje u upijanju nečistoća, poput oligoelemenata iz taline. Također, nakon procesa, može se upotrebljavati u građevinarstvu za dodatak asfaltnoj mješavini, zbog svoje čvrstoće i otpornosti na trošenje, a najviše se upotrebljava visokopećna troska.

Nedostatak je to što njen sastav ovisi o ulaznom materijalu, a on je često lošije kvalitete, što može predstavljati problem u saznavanju sastava, a time i kasnijoj upotrebi. Velik nedostatak može biti i loše odlaganje troske, iako je ona u većini slučajeva sigurna za okoliš.

## 5 LITERATURA

- [1] L.Ugrin, Dobivanje, svojstva i upotreba čelika, završni rad, Sveučilište u Splitu, Kemijsko-tehnološki fakultet, Split, 2016.
- [2] M. Gojić, I. Ivanić, D. Knežević, Svjetska proizvodnja čelika u razdoblju od 2000. do 2020. godine, Kemija u industriji: Časopis kemičara i kemijskih inženjera Hrvatske, 71 (2022)7-8, pp. 497–506, <https://doi.org/10.15255/KUI.2022.009> (24.08.2023.)
- [3] What is piping (2023.), Most common types of steel.  
[https://whatispiping.com/types-of-steel/?expand\\_article=1](https://whatispiping.com/types-of-steel/?expand_article=1) (17.06.2023.)
- [4] [https://web-archive.unmo.ba/unmo.ba/systems/file\\_download.ashx?pg=8152&ver=1](https://web-archive.unmo.ba/unmo.ba/systems/file_download.ashx?pg=8152&ver=1) (28.06.2023.)
- [5] K. Pavičić, Usporedba sastava i stabilnosti troske kod proizvodnje čelika u elektrolučnoj peći, završni rad, Sveučilište u Zagrebu, Metalurški fakultet, Sisak, 2017.
- [6] International conference of education in chemistry, USA, july 1970.  
<http://www.rbmcollege.ac.in/sites/default/files/files/reading%20material/iron-and-steels.pdf> (28.06.2023.)
- [7] M. Gojić, Metalurgija čelika, Sveučilište u Zagrebu Metalurški fakultet, Sisak, 2006.
- [8] [https://link.springer.com/referenceworkentry/10.1007/978-981-19-0740-1\\_996-1](https://link.springer.com/referenceworkentry/10.1007/978-981-19-0740-1_996-1) (06.09.2023.)
- [9] Historiechemie (2011). Siemens-Martinov proces  
<https://www.ped.muni.cz/wchem/sm/hc/hist/tov/siemens-martin.html> (08.07.2023.)
- [10] D. Lučić, Čeličanske troske iz procesa proizvodnje elektropečnim postupkom kao nusproizvodi, Sveučilište u Zagrebu, Metalurški fakultet, Sisak, 2017.
- [11] M. Selanec, Troska iz procesa proizvodnje čelika elektropečnim postupkom kao mineralni agregat u cestogradnji, Sveučilište u Zagrebu, Metalurški fakultet, Sisak, 2015.
- [12] Leksikografski zavod Miroslav Krleža, Tehnička enciklopedija.  
<https://tehnika.lzmk.hr/tehnickaenciklopedija/zeljezo.pdf> (19.06.2023.)
- [13] Business 2 business (18.07.2023.)  
<http://b2b-sy.com/news/3061/>
- [14] T. Čavrak, Upotreba troske iz elektropečnog postupka proizvodnje čelika u poljoprivredi, Sveučilište u Zagrebu, Metalurški fakultet, Sisak, 2017.
- [15] Z. Glavaš, N. Dolić, Metalurgija željeza, skripta, Sveučilište u Zagrebu, Metalurški fakultet, Sisak, 2014.
- [16] Electric arc furnace slag, [https://www.aeiforos.gr/en/electric\\_arc\\_furnace\\_slag](https://www.aeiforos.gr/en/electric_arc_furnace_slag) (17.07.2023.)
- [17] L. Bing, T. Biao, M. Zhen, C. Hanchi, L. Hongbo, Physical and chemical properties of steel slag at home and abroad, IOP Conference Series Earth and Environmental Science 242 (2019) 3:032012, DOI:10.1088/1755-1315/242/3/032012 (03.08.2023.)
- [18] Ž. Živković, V. Savović, Principi metalurške termodinamike, Tehnički fakultet u Boru, Bor, 1997.
- [19] Z. Glavaš, A. Štrkalj, Sekundarna metalurgija i kontinuirano lijevanje, Sveučilište u Zagrebu, Metalurški fakultet, Sisak, 2015.
- [20] D. Vidranski, Numeričke simulacije u zavarivanju, završni rad, Sveučilište u Zagrebu, Fakultet Strojarsstva i brodogradnje, Zagreb, 2016.
- [21] A. Sertić, Uloga dezoksidacije u proizvodnji čelika, završni rad, Sveučilište u Zagrebu, Metalurški fakultet, Sisak, 2023.

- [22] I spat guru, Role of slag in converter making, (08.09.2023.)  
<https://www.ispatguru.com/role-of-slag-in-converter-steelmaking/>
- [23] J. W. Lim, L. H. Chew, S. Y. T. Choong, C. Tezara, M. H. Yazdi, Overview of steel slag application and utilization. MATEC Web of Conferences 74 (2016) 00026, DOI: 10.1051/mateconf/20167400026 (03.08.2023.)
- [24] F. Errouh, A. Aouabe, A. Sadouki, H. Chagiri, H. Khalisse, B. Oudra, J. C. Rodriguez, S. El-Raki, A. Meddich, Effects of slag applications and salinity stress on greenhouse durum wheat (*Triticum durum* Desf.) Plants, European Scientific Journal, 19 (2023)15, pp. 96-114, DOI: <https://doi.org/10.19044/esj.2023.v19n15p96> (03.08.2023.)
- [25] M. Sekulić, Radioaktivnost čeličanske elektropećne troske kao čimbenik uporabe u graditeljstvu, Sveučilište u Zagrebu, Metalurški fakultet, Sisak, 2017.



# ŽIVOTOPIS

## OSOBNI PODATCI

Ime i prezime: MATEJ BARAĆ

Datum rođenja: 26.06.2001.

Adresa: Duga ulica 4, Petrinja 44250

E-mail: [matejbarac04@gmail.com](mailto:matejbarac04@gmail.com)

## OBRAZOVANJE

2007.-2015. 1. Osnovna škola Petrinja

2015.-2020. Srednja škola Petrinja, smjer veterinarski tehničar

2020.-2023. Sveučilište u Zagrebu Metalurški fakultet Sisak, preddiplomski sveučilišni studij  
Metalurgija, smjer Industrijska ekologija

## OSOBNJE VJEŠTINE

Strani jezik: Engleski

Vozački ispit: B kategorija