

Tehnološki projekt pogona proizvodnje kuhinjskih proćelja

Jelonjić, Drago

Master's thesis / Diplomski rad

2017

Degree Grantor / Ustanova koja je dodijelila akademski / stručni stupanj: **University of Zagreb, Faculty of Forestry / Sveučilište u Zagrebu, Šumarski fakultet**

Permanent link / Trajna poveznica: <https://um.nsk.hr/um:nbn:hr:108:549409>

Rights / Prava: [In copyright](#)/[Zaštićeno autorskim pravom.](#)

Download date / Datum preuzimanja: **2025-01-07**



Repository / Repozitorij:

[University of Zagreb Faculty of Forestry and Wood Technology](#)



ŠUMARSKI FAKULTET SVEUČILIŠTA U ZAGREBU

DRVNOTEHNOLOŠKI ODSJEK

SVEUČILIŠNI DIPLOMSKI STUDIJ

DRVNOTEHNOLOŠKI PROCESI

DRAGO JELONJIĆ

**TEHNOLOŠKI PROJEKT POGONA PROIZVODNJE
KUHINJSKIH PROČELJA**

DIPLOMSKI RAD

ZAGREB, 2017.

ŠUMARSKI FAKULTET SVEUČILIŠTA U ZAGREBU

DRVNOTEHNOLOŠKI ODSJEK

**TEHNOLOŠKI PROJEKT POGONA PROIZVODNJE KUHINJSKIH
PROČELJA**

DIPLOMSKI RAD

Diplomski studij: Drvna tehnologija

Zavod: Zavod za namještaj i drvene proizvode

Predmet: Projektiranje drvnoindustrijskih pogona

Ispitno povjerenstvo: 1.doc. dr. sc. Ivica Župčić, mentor
 2.doc. dr. sc. Andreja Pirc Barčić, član
 3.dr. sc. Josip Miklečić, član

Student: Drago Jelonjić

JMBAG: 0068210927

Broj indeksa: 612/2015

Datum odobrenja teme: 29. 3. 2017.

Datum predaje rada: 12. 6. 2017.

Datum obrane rada: 14. 7. 2017.

Zagreb, srpanj, 2017.

Administrativni protokol

Naslov diplomskog rada	Tehnološki projekt pogona proizvodnje kuhinjskih pročelja
Kratki biografski podaci o autoru	Drago Jelonjić, rođen 10. 11. 1989. godine u Požegi. Maturirao šk. god. 2008/2009. u Drvodjeljskoj školi u Zagrebu. Upisao preddiplomski studij Drvne tehnologije na Šumarskom fakultetu Sveučilišta u Zagrebu šk. god. 2009/2010. Obranio Završni rad 10. 07. 2015. Upisao diplomski studij Šumarskog fakulteta Sveučilišta u Zagrebu šk. god. 2015/2016. te apsolvirao šk. god. 2016/2017.
Adresa e - mail	Komarovci 25, 34334 Kaptol dragojelonjic@gmail.com
Izvođenje eksperimenta i obrada podataka	Sveučilište u Zagrebu, Šumarski fakultet, Svetošimunska 25, 10 000 Zagreb
Mentor	Doc. dr. sc. Ivica Župčić, Sveučilište u Zagrebu, Šumarski fakultet
Neposredni voditelj	Dr. sc. Josip Miklečić, Sveučilište u Zagrebu, Šumarski fakultet
Rad sadrži	I – VIII + 36 stranica + 10 tablica + 6 slika + 10 navoda literature
Administrativni postupak	Prijava i odobrenje teme diplomskog rada pod naslovom „Tehnološki projekt pogona proizvodnje kuhinjskih pročelja” 29. 03. 2017. i imenovanje povjerenstva za obranu teme završnog rada u sastavu: Doc. dr. sc. Ivica Župčić, mentor Doc. dr. sc. Andreja Pirc Barčić, član Dr. sc. Josip Miklečić, član
Mjesto i datum obrane	Sveučilište u Zagrebu, Šumarski fakultet, Zavod za namještaj i drvne proizvode, Svetošimunska cesta 25, 10 000 Zagreb 14. 07. 2017.

Izjavljujem da je moj diplomski rad izvorni rezultat mogega rada, te da se u izradi istoga nisam koristio drugim izvorima osim onih koji su u njemu navedeni.

Drago Jelonjić

U Zagrebu, 14. 7. 2017.

Ključna dokumentacijska kartica

TI (naslov)	Tehnološki projekt pogona proizvodnje kuhinjskih pročelja
AU (autor)	Drago Jelonjić
AD (adresa)	Komarovci 25, 34334 Kaptol
SO (izvor)	Šumarska knjižnica – Šumarski fakultet Sveučilišta u Zagrebu Svetošimunska cesta 25, 10 000 Zagreb
PY (godina objave)	2017
LA (izvorni jezik)	Hrvatski
LS (jezik sažetka)	Hrvatski
DE (ključne riječi)	Tehnološki proces, kuhinjska pročelja, drvna industrija, projekt
GE (zemlja objave)	Hrvatska
PT (vrsta objave)	Diplomski rad
VO (volumen)	I – VIII + 36 stranica + 10 tablica + 6 slika + 10 navoda literature
AB (sažetak)	<p>Predmet istraživanja u ovom diplomskom radu je definirati izradu projekta za drveno industrijski pogon proizvodnje kuhinjskih pročelja u kojem će se odrediti tehnološki proces, strojeva i opreme, vrstu, količinu i kvalitetu sirovine te izraditi racionalni raspored strojeva. Zatim će se analizirati struktura troškova proizvodnje te predložiti cijena koštanja odabranog proizvoda. Tehnološki proces predstavlja dio proizvodnog procesa, i to onaj koji je direktno vezan za promjenu oblika, dimenzija, stanja površine i svojstava materijala (fizička i kemijska) od sirovog stanja do gotovog proizvoda, to jest uključuje sve aktivnosti koje rezultiraju kvalitativnim promjenama pri pretvaranju ulaznog materijala u gotovi proizvod. Te promjene izvode se u određenim operacijama na pojedinim radnim mjestima.</p>

Key words documentation

TI (Title)	Technological project for kitchen fronts productions
OT (Original Title)	Tehnološki projekt pogona proizvodnje kuhinjskih pročelja
AU (Author)	Drago Jelonjić
AD (Address of Author)	Komarovci 25, 34334 Kaptol
SO (Source)	Library of Forestry Faculty of Zagreb University, Svetošimunska cesta 25, 10 000 Zagreb, Croatia
PY (Publication Year)	2017
LA (Language of Text)	Croatian
LS (Language of Summary)	English
DE (Descriptors)	Technological process, kitchen fronts, wood industry, project
GE (Geo. Headings)	Croatia
PT (Publication Type)	Graduate thesis
VO (Volume)	I - VIII + 36 pages + 10 tables + 6 figures + 10 references
AB (Abstract)	<p>The subject of this thesis is to define the project for a wood industry production of kitchen fronts in which the technological process will be determined, machines and equipment, type, quality and quantity of raw materials and making a rational layout of the machines will be solved. Afterwards, production costs will be analyzed and optimal product price will be suggested. The technological process represents a part of the production process, that is directly related to the change of shape, dimensions, surface conditions and material properties (physical and chemical), from its raw state into a finished product. That includes all the activities that result in qualitative changes while converting the input material into a finished product. These changes are performed in certain operations at individual workplaces.</p>

Popis slika

Slika 1. Model tehnološkog procesa obrade

Slika 2. Pročelja od cjelovitog drva

Slika 3. Primjeri kuhinjskih masivnih pročelja s ukladama (a,b i c) i širinski spajanim elementima (d)

Slika 4. Presjek širinski spajanog pročelja

Slika 5. Kutno bočno spajanje na tupi sljub moždanicima, uklada vezana s utorom i perom

Slika 6. Kutno bočno spajanje s kosim sljubom moždanicima, uklada vezana s utorom i perom

Popis tablica

Tablica 1. Opis kuhinjskog pročelja s tehničkim karakteristikama

Tablica 2. Tehnološka karta kretanja materijala za pročelje od širinski spojenih elemenata

Tablica 3. Tehnološka karta kretanja materijala za pročelje s ukladom

Tablica 4. Opis operacija za širinski spajano pročelje

Tablica 5. Opis operacija za pročelje s ukladom

Tablica 6. Godišnji fond sati

Tablica 7. Cijena proizvodnje po komadu pročelja, te narudžbi

Tablica 8. Razrada sklopa

Tablica 9. Utrošak ljepila

Tablica 10. Utrošak brusnog papira

Korišteni znakovi

m	metar
cm	centimetar
mm	milimetar
m ³ /h	Kubni metar u satu
m/s	Metara u sekundi
s	sekunda
h	sat
m ²	metar kvadratni
m ³	kubni metar
∅	promjer
n	broj komada
°	stupanj
M 1:1	mjerilo
o/min	okretaja u minuti
g	gram
kg	kilogram
g/m ²	grama po metru kvadratnom
t	tona, 1000 kg
W	vat
KWh	kilovat sat
Ks	konjska snaga
%	posto
V	volt
OS	Obradni sustav
PS	Proizvodni sustav
TP	Tehnološki proces
CAD	Computer Aided Design
ABS	Akril nitril butadien stiren
MDF	Srednje gusta vlaknatica (Medium density fiberboard)

Predgovor

„Tko bi izbrojio sve tvorničare koji traže hrastovo drva! Traži ga mornar da jakošću svojom odolijeva strašnoj morskoj buri; traži ga svaki građanin da njime kuću digne jer je pod njim najsigurniji; traži ga vinogradar da spravi u nj jedan od najplemenitijih darova Božjih, rujno vino, da se čovječanstvo njime okrijepi, da sjajne duhove na to veća djela bodri i pobjeđuje; traži ga napokon čovjek smrtnik da u tvrdom hrastovu lijesu spremi zadnje otpočivalište milom pokojniku....“

Tako je još 1890. godine o šumi pisao Josip Kozarac slaveći Slavoniju, šumu, ljubav.

Ovom prilikom želio bi se zahvaliti profesoru doc. dr. sc. Ivici Župčiću koji mi je omogućio izradu ovog rada i korisnim savjetima, preporukama, te potrebnom literaturom pomogao oko izrade ovog diplomskog rada i učinilo ga boljim. Također zahvalan sam i neposrednim suradnicima doc. dr. sc. Andreji Pirc Barčić i dr. sc. Josipu Miklečiću na podršci i susretljivosti tijekom svakodnevne suradnje u okviru diplomskog rada

Zahvaljujem se i djelatnicima Šumarskog fakulteta u Zagrebu na razumijevanju i znanju koje su mi pružili tijekom ovih godina studiranja. Koristim priliku zahvaliti se i svojim kolegama koji su proveli dane u klupama zajedno studirajući i pomažući znanjem uvelike pridonijeli mom školovanju.

Za kraj želim još zahvaliti svojoj obitelji na pruženoj potpori tijekom studiranja. Posebno bih se želio zahvaliti svojim roditeljima zbog ljubavi i odgoja koji su ugradili u moj život. Ovaj diplomski rad posvećujem svojoj kćeri Teni.

Riječi lete, ono što je zapisano ostaje!!

Sadržaj

Administrativni protokol	I
Ključna dokumentacijska kartica	II
Key words documentation	III
Popis slika	IV
Popis tablica	V
Korišteni znakovi	VI
Predgovor	VII
Sadržaj	VIII
1. Uvod	9
1.1. Tehnološki proces	11
1.2. Projektiranje proizvoda od drva	16
1.3. Kuhinjska pročelja	18
2. Cilj istraživanja	21
3. Projektiranje tehnološkog procesa za kuhinjska pročelja	22
3.1. Tehnički opis proizvoda	23
3.2. Konstrukcija pročelja	24
3.3. Tehnološka karta s opisom operacija	26
3.4. Tehničke karakteristike radnih strojeva	29
3.5. Tehnički opis transportne i skladišne opreme	33
3.6. Proračun kapaciteta tehnološke opreme	34
4. Proračun troškova	36
4.1. Utrošak pomoćnog materijala	38
5. Idejni tlocrt pogona	39
6. Zaključak	40
Literatura	41
Životopis	42

1. Uvod

U drvnoj industriji sa tradicionalnom tehnologijom izražena je težnja za ostvarivanjem fokusiranih proizvodnih sistema. Tehnološki je moguće osigurati određenu različitost proizvoda, a istovremeno postići efikasnu proizvodnju u malim serijama. Tehnološke inovacije u drvnoj industriji događaju se prilikom nastanka novih proizvoda i prilikom usvajanja novih, te unapređivanja postojećih tehnoloških procesa. Industrijski način proizvodnje doživio je svoj vrhunac, a danas se postupno smanjuje, te mijenja obilježja i ustupa mjesto novim proizvodnim tehnikama. Nije umijeće izraditi proizvod, umijeće je izraditi proizvod jeftino, kvalitetno, te na vrijeme. Proizvod je rezultat rada ili radnog procesa. Usluga je rezultat dobiven uzajamnim djelovanjem dobavljača i korisnika, te samostalnim radom dobavljača kojim on zadovoljava korisnikove potrebe. Kvaliteta je skup svojstava nekog proizvoda koji ga čine sposobnim da zadovolji pretpostavljene potrebe (Karadolamović, 2013).

Predmet istraživanja u ovom diplomskom radu je definirati izradu projekta za drvno industrijski pogon proizvodnje kuhinjskih pročelja, a u kojem će se predložiti rješenja odabira tehnološkog procesa, strojeva i opreme, vrstu, količinu i kvalitetu sirovine te izraditi racionalni raspored strojeva. Zatim će se analizirati struktura troškova proizvodnje te predložiti cijena koštanja odabranog proizvoda.

Tehnološki proces predstavlja dio proizvodnog procesa, i to onaj koji je direktno vezan za promjenu oblika, dimenzija, stanja površine i svojstava materijala (fizička i mehanička) od sirovog stanja do gotovog proizvoda, to jest uključuje sve aktivnosti koje rezultiraju kvalitativnim promjenama pri pretvaranju ulaznog materijala u gotovi proizvod. Te promjene izvode se u određenim operacijama na pojedinim radnim mjestima (Hozdić i sur., 2013).

Proizvodni program tvrtke bi bila pročelja od cjelovitog drva, koja bi bila nositelj proizvodnje dok bi se uz njih proizvodio i namještaj po narudžbi. Tehnološki proces sastoji se od protočnih i poluprotočnih linija te zasebnih radnih mjesta i odjeljenja, međusobno povezanih transportnim putovima i transporterima tako da svi elementi zajedno čine jedan tehnološki sustav. U radu će se pokušati izraditi tehnološki projekt pogona proizvodnje kuhinjskih pročelja na osnovu dosadašnjih spoznaja, te posjeta brojnim pogonima za obradu drva. Proizvodnja je maloserijska koja će se bazirati na kvaliteti i višem cijenovnom razredu gotovog proizvoda. Konceptu malog industrijskog pogona pristupa se uvođenjem fazno linijskog procesa na bazi izrade standardiziranih dimenzija pročelja. Proizvodnjom pročelja bi se omogućilo krajnjem kupcu kupnja površinski neobrađenih pročelja koja će on obraditi prema vlastitoj potrebi.

U cilju uspješne proizvodnje i poslovanja tvrtke, potrebno je pomno istražiti tržište, te mu se prilagoditi oblikovanjem proizvodnog programa. Nakon analize i istraživanja treba sastaviti projektni zadatak koji će sadržavati podatke o njegovom proizvodnom programu, lokaciji, radnoj snazi i kapacitetu. Na temelju takvih saznanja projektant može napraviti idejni odnosno glavni projekat. Idejni projekt konceptijski definira tehnološki proces i funkcionalnost toga procesa, te utvrđuje sve potrebne uvijete za obavljanje procesa proizvodnje.

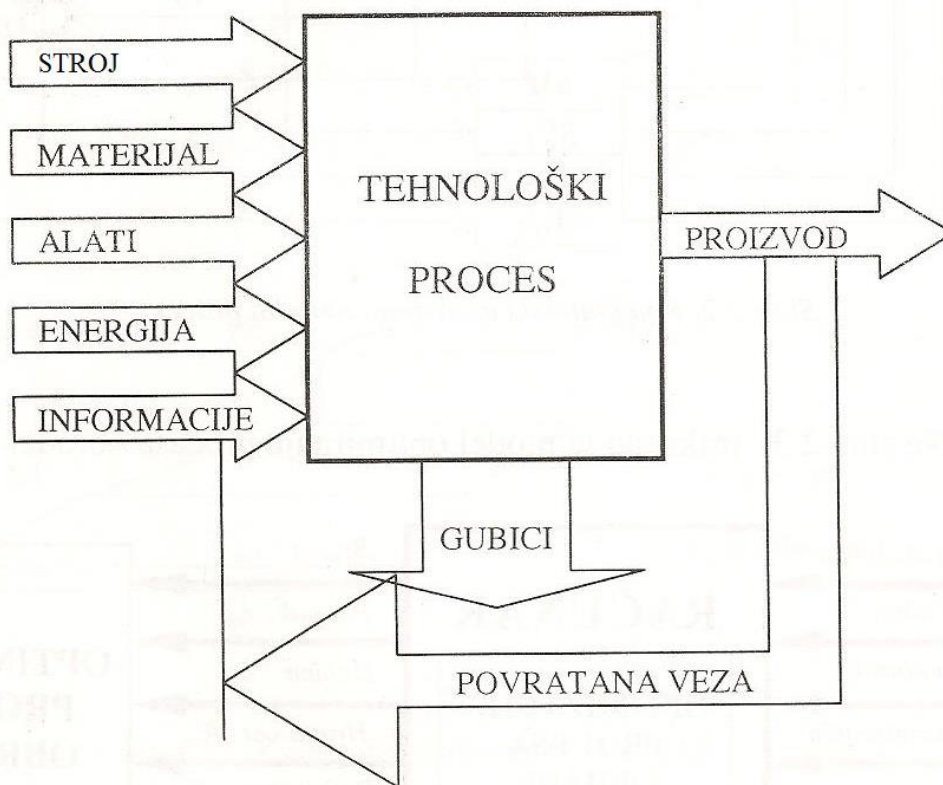
Polazeći od analize asortimana i proizvodnog programa tvrtke, potrebno je izvršiti tehnološku organizaciju.

Tako će se definirati tehnološki uvijeti koji će omogućiti proizvodnju uz racionalno korištenje osnovnih sredstava i materijala, energije i vremena. Razrada tehnološkog postupka, izbor opreme, organizacija i raspored radnih mjesta veoma su bitni čimbenici unutar organizacije proizvodnje o kojima ovisi cjelokupno poslovanje. Nestručno postavljena tehnologija ima nesagledive financijske posljedice u smislu gubitka uslijed preinvestiranja, neekonomične proizvodnje, te slabije kvalitete koja utječe na smanjenje plasmana proizvoda i rentabilnosti proizvodnje (Savić, 2003).

1.1. Tehnološki proces

Tehnološki proces predstavlja dio proizvodnog procesa, i to onaj koji je direktno vezan za promjenu oblika, dimenzija, stanja površine i svojstava materijala od sirovog stanja pa do gotovog proizvoda. Nadalje, uključuje sve aktivnosti koje rezultiraju kvalitetnim promjenama pri pretvaranju ulaznog materijala u gotov proizvod. Tehnološki proces je proces preobrazbe, to jest proces obrade i prerade materijala promjenom njegovih fizičkih, odnosno kemijskih svojstava, a svrha mu je izraditi proizvod određenih svojstava i kvalitete. Tehnološki proces sadrži redoslijed i opis metoda rada, te radnih operacija. Također, može obuhvaćati i kontrolu kvalitete ako se želi utvrditi dali se operacija izvela na ispravan način koji osigurava projektiranu kvalitetu proizvoda (Bogner, 2012).

Projektirani tehnološki proces ima veliki značaj s dalekosežnim posljedicama na produktivnost i ekonomičnost proizvodnje, što direktno utječe na profitabilnost, plasman i daljnji razvoj proizvoda. Stoga, ako projektirani tehnološki proces nije odgovarajuće tehnološke razine taj nedostatak nije moguće otkloniti drugim dodatnim proizvodnim, ekonomskim ili organizacijskim zahvatima. Ovo je posebno važno jer je sve manji utjecaj operatera u proizvodnji, a sve veći utjecaj programera procesa proizvodnje (Radočaj, 2015).



Slika 1. Model tehnološkog procesa obrade (Radočaj, 2015)

Tehnološki proces sastoji se od obradnog i proizvodnog sustava kao što je prikazana na slici 1. Pri izvođenju operacije obradni sustav (OS) ima karakteristike dinamičkog sustava, u kojem svaki element obradnog sustava djeluje na određen način na sustav kao cjelinu, uz povratno djelovanje obradnog sustava na pojedine elemente. Pri tom je prisutan i utjecaj poslužioca na proces i rezultate procesa. Uzimajući u obzir objektivne međuzavisnosti u sustavu stroj-naprava-alat-obradak, potrebno je prilikom definiranja operacije, kao jedne cjeline tehnološkog procesa, među ostalim riješiti probleme, koji se javljaju u OS-u tijekom izvođenja operacije s gledišta: utjecaja ulaznih svojstava materijala izrade, podatljivosti i deformacija elemenata OS-a, temperature, vibracija i unutarnjih naprezanja u obratku, te njihovog kompleksnog djelovanja i utjecaj na izbor režima rada i točnost obratka.

Pojedini proizvodni sustavi (PS) međusobno se u najvećoj mjeri razlikuju obzirom na rješenja podsustava povezivanja, koji pak najviše ovise o prostornom rasporedu radnih mjesta u sustavu.

PS – sustav na kojem realiziramo tehnološki proces (TP) određenog proizvoda, dijela proizvoda ili grupe dijelova.

PS - ograničeni raspored RM-a namijenjenih i opremljenih za izvršenje određenog radnog zadatka (TP-a) međusobno povezanih materijalnim tokom i tokom informacija.

Radni zadatak – TP za 1 proizvod ili dio proizvoda odnosno grupu dijelova ili proizvoda.

Tehnološka razina pojedinih podsustava može biti različita, ali je unutar određenog PS-a u pravilu usklađena (Bogner, 2012).

Svaki tehnološki proces mora ispuniti tehničke i ekonomske uvjete. Tehnički uvjeti kao polazna točka proizlaze iz konstrukcijske dokumentacije odnosno funkcije pojedinog dijela, sklopa ili stroja. To su tolerancije, kvaliteta, površine i materijala određenog sastava i stanja.

Ekonomski uvjet se ne smije zanemariti i on zahtjeva od tehnološkog procesa da uzme u obzir ekonomski zadatak odnosno iskorištenje. Odnosno, potrebno je postići tehnički uvjet uz najmanje troškove. Za projektiranje optimalnog tehnološkog procesa, potrebno su često opsežne ekonomske usporedbe, jer je moguće proizvesti proizvod u više varijanti. Tehnološki proces je izvor svih podataka za pripremu i upravljanje proizvodnim procesom, čime su predodređeni: kvaliteta proizvoda, proizvodnost rada i ekonomičnost proizvodnje. Projektiranje tehnološkog procesa znači pretvaranje podataka iz crteža u podatke za pripremanje i upravljanje proizvodnim procesom. Treba voditi računa o stvarnom proizvodnom sustavu u kojem se taj proces izvodi i o stvarnoj organizaciji proizvodnje koja postoji u tom sustavu (Radočaj, 2015).

Proizvodni sustav predodređuje uvijete u kojima će se proces odvijati, a relevantni podaci o tom sustavu jesu:

- podaci o proizvodnoj opremi,
- podaci o radnicima u proizvodnji,
- podaci o mikroklimi u proizvodnom prostoru.

Organizacija određuje niz dopunskih podataka nužnih za projektiranje tehnološkog procesa:

- predvidiva ukupna količina proizvoda,
- planirana količina serije,
- materijali predviđeni tvorničkim normama,
- alati,
- standardni režimi rada,
- standardni elementi vremena izvedbe,
- standardni dodaci za obradu.

Optimalno projektiranje tehnoloških procesa zahtjeva poznavanje određenih podataka prije projektiranja tehnološkog procesa. To su slijedeći podaci:

- konstrukcijska dokumentacija; polazni dokument je crtež, za izradbu pojedinog dijela to je radionički crtež, a za montažu sastavni crtež.

- veličina serije; kako se optimalna veličina serije može izračunati tek nakon projektiranja tehnološkog procesa, razina se odabire na temelju orijentacijske veličine serije, iskustveno i na osnovi tržišnih zahtjeva.

- ukupna količina proizvodnje; količina koja se predviđa proizvoditi od početka proizvodnje do prestanka proizvodnje tog proizvoda.

Ekonomski uspjeh u industriji prerade drva rezultat je optimizacije više proizvodnih strategija, koje uključuju visoku efikasnost, kontrolu kvalitete, te ispravan i objektivan izbor uglavnom skupih strojeva. Pri kupnji opreme treba se voditi idejom da se kupuje oprema za proizvodnju proizvoda (koji se može prodavati, a ne stajati na skladištu), pri čemu prvo treba pravilno odabrati proizvod ili proizvodni program koji se želi proizvoditi. To razmatranje uključuje razumijevanje odnosa između industrijskog dizajna, tehnologije i zahtjeva korisnika (Bogner, 2012).

1.2. Projektiranje proizvoda od drva

Da bi se izvelo optimalno projektno rješenje potrebno je osim poznavanja materijala, tehnologije i konstrukcija izvršiti uvid u podobnost svake od navedenih značajki proizvoda i njegovoj funkciji s gledišta svih korisnika proizvoda. Svrstavanju proizvoda u cjenovni razred trebalo bi prethoditi što jasnija definicija korisnika, te uvjeta i učestalosti korištenja gotovog proizvoda. Veliku važnost pri tome ima suradnja stručnjaka koji određuju oblikovna, konstrukcijska i tehnološka rješenja gotovog proizvoda. Definiranje kvalitete proizvoda u fazi projektiranja donosi znatne uštede u vremenu izrade, a time i cjelokupnoj cijeni koštanja gotovog proizvoda. Novi materijali, tehnologije i potrebe za novo oblikovanim proizvodima s čestim izmjenama podložnim trendovima mode razvili su i potrebu donošenja kriterija koji ujedinjuju sve navedene karakteristike (Prekrat i sur., 2009).

Posebno zbog pojave novih materijala, uvjetovan je razvoj konstrukcija čija postojeća rješenja ne donose zadovoljavajuće rezultate kvalitete gotovog proizvoda, a ustanovljavanje negativnog rezultata u fazi izvedene serijske proizvodnje rezultira velikim troškovima. Ključni čimbenik za određivanja kvalitete gotovog proizvoda u procesu projektiranja je pravilan odabir konstrukcijskog rješenja prilagođenog oblikovnom rješenju, transportu, korisnicima i uvjetima, učestalosti i načinu upotrebe, te materijalu izrade gotovog proizvoda. Projektant bi trebao imati na raspolaganju praktički sve informacije vezane uz proizvod, od ugovaranja do povratnih informacija od korisnika proizvoda. Učestalijom pojavom novih materijala i potreba korisnika, razvoj proizvoda je sve prisutniji u grani proizvodnje namještaja. U osnovi razvoj proizvoda se najviše temelji na primjeni CAD programa. Osim dobrog poznavanja materijala, njihovih svojstava i tehnologije izrade svakako je potreban uvid u izdržljivost konstrukcije. To se posebno odnosi na novodizajnirane proizvode s izvedbom inovacijskih sastava ili uporabom poznatih sastava izvedenih s novim materijalima (Prekrat i sur., 2009).

Pri izboru optimalnog projektnog rješenja potrebno je zadovoljiti sljedeće uvjete:

- Idejno oblikovno i funkcionalno rješenje izvedeno prema antropometrijskim načelima te ostalim zahtjevima korisnika.
- Materijal od kojeg je izrađen sastav zadovoljavajućih estetskih, fizičkih, mehaničkih i ostalih tehničkih svojstava prilagođenih vrsti proizvoda, njegovoj uporabi i cjenovnom razredu.
- Namjena gotovog proizvoda s uvidom u način i učestalost korištenja.
- Rastavljivost proizvoda koji ovisi o dimenzijama proizvoda i njegovoj manipulaciji do krajnjeg korisnika te načinu prodaje.
- Dimenzije elemenata od kojeg se izrađuju sastavi koji tvore sklopove odnosno gotove proizvode.
- Raspoloživa tehnologija za izradu odabranog sastava.
- Odabir sustava za sastavljanje prilagođenog obliku proizvoda.

1.3. Kuhinjska pročelja

Kuhinja je srce svakog doma, te vjerojatno i najzahtjevnija prostorija pri uređenju interijera za vlasnike, arhitekte i dizajnere. Nakon funkcionalnosti i rasporeda, odabir kvalitetnih i lijepih pročelja najvažnija je stavka. Kada je riječ o materijalu za uređenje kuhinjskih pročelja možemo sa sigurnošću reći da se na tržištu može naći veliki izbor materijala: stakla, drva, plastike i plemenitih materijala.

Staklena kuhinjska pročelja omogućuju da svatko vidi uredno posloženo posuđe i druge predmete u kuhinji, a istovremeno ih štiti od prašine i drugih kuhinjskih nečistoća. Ostakljivanje vanjskih kuhinjskih površina poglavito se preporuča kada je riječ o manjim kuhinjama. Održavanje i čišćenje ovakvih površina vrlo je jednostavno.

Kuhinjska pročelja od plastičnih materijala poglavito su otporna na ogrebotine i mehanička oštećenja i iz toga su razloga pronašli svoje mjesto u mnogim kuhinjama. Plastične je materijale na tržištu moguće pronaći u različitim bojama i moguće ih je oblikovati na razne načine (www.m-living.večernji.hr/interjeri)

Ploče iverice primjenjuju se prije svega u proizvodnji namještaja i uređenju interijera. U skupini ploča iverica s vodoravnim polažajem iverja najviše je klasičnih troslojnih iverica, koje se u proizvodnji namještaja upotrebljavaju kao furnirane ili oplemenjene sintetskim materijalima (impregniranim papirima, folijama, laminatima), pa se stoga i proizvode kao troslojne. Danas se sve više rabe ploče iverice s obrađenim zakrivljenim rubovima, poznate pod nazivom radne ploče i fronte. Za kuhinjska pročelja (fronte) se upotrebljavaju iverice manjih debljina (obično 16 ili 18 mm) pa se naličje fronti oblaže dekorativnim laminatom. Proizvodnjom ploča uz primjenu fenolnih i drugih voodootpornih smola postiže se kvaliteta ploča iverica otpornih na visoku relativnu vlagu koje se rabe u kuhinjama (Jambrekić, 2004).

Pročelja od furnirane iverice mogu biti odličan izbor želimo li da naša kuhinja bude cjenovno prihvatljiva, a da izgleda kao da je izrađena od punog drva. Furnirana iverica je iverica na čiju se površinu lijepe listovi furnira pravog drva debljine 0,5 do 0,7 mm. Nakon toga ova se površina lakira.

U kuhinjama se cjelovito drvo može koristiti za izradu svih elemenata. Svejedno, radi li se o stolovima i stolicama, radnim površinama ili pročeljima. Kuhinjska pročelja od cjelovitog drva su slabije zastupljena radi visoke cijene, iako daju klasičan, a ujedino i moderan stil slika 2.

MDF ploče srednje su guste vlaknatice koje se proizvode po suhom postupku te im je lice i naličje glatko. Proizvode se u velikome rasponu debljina (4 – 40 mm), bolje su kvalitete od iverica, ali i skuplje. MDF ploča dobivena je prešanjem drvenih vlakana s vezivima. Gušći je i tvrdi materijal od iverice pa ga je jednostavnije obrađivati u razne oblike.. MDF sam po sebi nije skup materijal, ali pročelja izrađena od njega potrebno je oblagati (furnirom, sintetskim materijalima, dekorativnim papirima, lakovima i emajlom, što mu znatno povisuje cijenu (Jambrekić,2004).



Slika 2. Pročelja od cjelovitog drva (Foto: Jelonjić, 2016.)

2. Cilj istraživanja

Cilj istraživanja u ovome diplomskom radu je eksperimentalno i teorijski istražiti promjene do kojih dolazi prilikom postavljanja proizvodnje pročelja u zadanim okvirima. Proizvodni program proizvoda od drva se može definirati veličinom serije (mala, srednja, velika) koja zavisno od asortimana, a s ciljem povećanja produktivnosti zahtijeva odgovarajuću tehnologiju.

Zadatak rada je postaviti proizvodnju gdje je uvjet minimalne količine narudžbe od 30 jedinica pročelja. Cilj je istražiti koliko takva proizvodnja pridonosi rentabilnosti tvrtke u određenom vremenskom periodu. Sve prikupljene informacije podjednako su važne jer imaju veliki utjecaj i na cijenu koštanja proizvoda, te u konačnici i na prodajnu cijenu istoga.

3. Projektiranje tehnološkog procesa za kuhinjska pročelja

Tehnološko rješenje pogona za proizvodnju kuhinjskih pročelja riješeno je na temelju standardiziranih konstrukcijskih oblika. Suhe piljenice se naručuju od proizvođača, te se u pogonu vrši krojenje na zadane mjere, blanjanje, izrada rupa za okov i pakiranje elemenata. Predviđen je linijski slijed tehnoloških operacija, gdje se elementi kreću od jednog do drugog radnog mjesta na kojima se obavljaju radne operacije koje im daju određen oblik i kvalitetu.

Pročelja su izrađena od masivnog drva hrastovine, orahovine, bukovine i trešnjevine. Proizvodnja bi bila smještena u dvije tvorničke hale podijeljena na strojnu obradu, te montažu i skladište. Predviđena lokacija objekta je u Požeško-slavonskoj županiji. Tvrtka bi radila u jednoj smjeni, dok bi zaposlenici tijekom smjene radili na jednom ili više radnih mjesta. Radilo bi 7 djelatnika (5 u strojnoj obradi i 2 u montaži) gdje bi uz predviđenu tehnologiju činili jednu malu industrijsku proizvodnju s fleksibilnim sustavom. Potreba za brojem djelatnika dobivena je prema radnim mjestima i rasporedu strojeva te kontinuiranoj proizvodnji što pročelja, što namještaja.

U planu je nabavka osnovnih strojeva za krojenje (potezna kružna pila, formatna kružna pila, tračna pila), strojeva za blanjanje (ravnalica, debljača), strojeva za izradu profila (stolna glodalica), strojeva za bušenje rupa (stupna i stolna bušilica), nabavka strojeva za brušenje (širokotračna brusilica, tračna brusilica), te preša i industrijski usisivač. Uz to bi se instalirala i kabina za lakiranje koja bi služila za površinsku obradu ostaloga proizvodnog programa.

3.1. Tehnički opis proizvoda

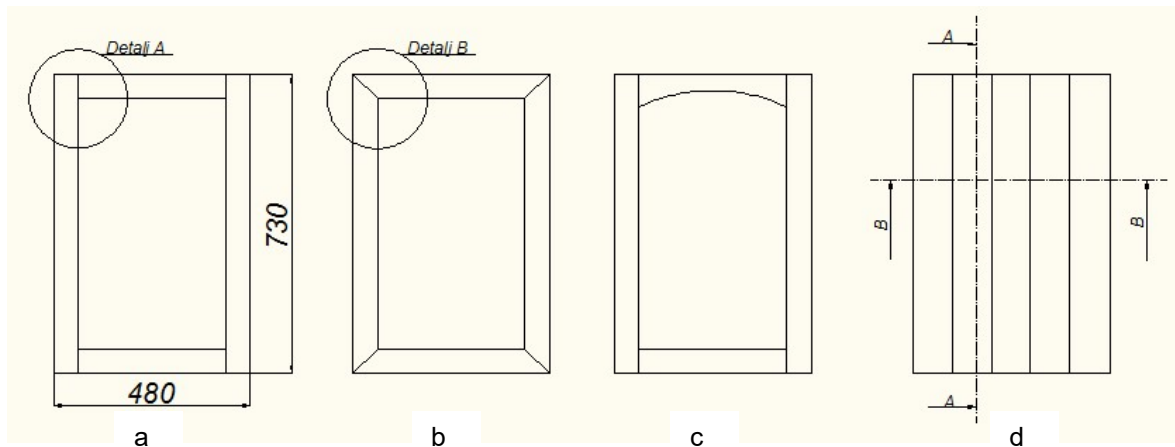
Kuhinjsko pročelje namijenjeno je za zaštitu i prekrivanje različitog pribora i materijala potrebnih za rad, spada u kategoriju namještaja za odlaganje i pohranu. Pročelje je sastavljeno od širinski spajanih elemenata ili je načinjeno od uklade i vanjskog dijela okvira. Sukladno konstrukcijskom obliku mijenja se način kutnih spojeva. Dimenzije pročelja su 730x480x20 mm. Na poleđini su izbušene dvije rupe za okov, dok je na prednjoj strani predviđena mogućnost postavke okova ili izrada utora. Čvrstoća, izdržljivost, trajnost i stabilnost moraju biti usklađeni ovisno o mjestu uporabe. U tablici 1 su ispisane tehničke karakteristike pročelja.

Tablica 1. Opis kuhinjskog pročelja s tehničkim karakteristikama

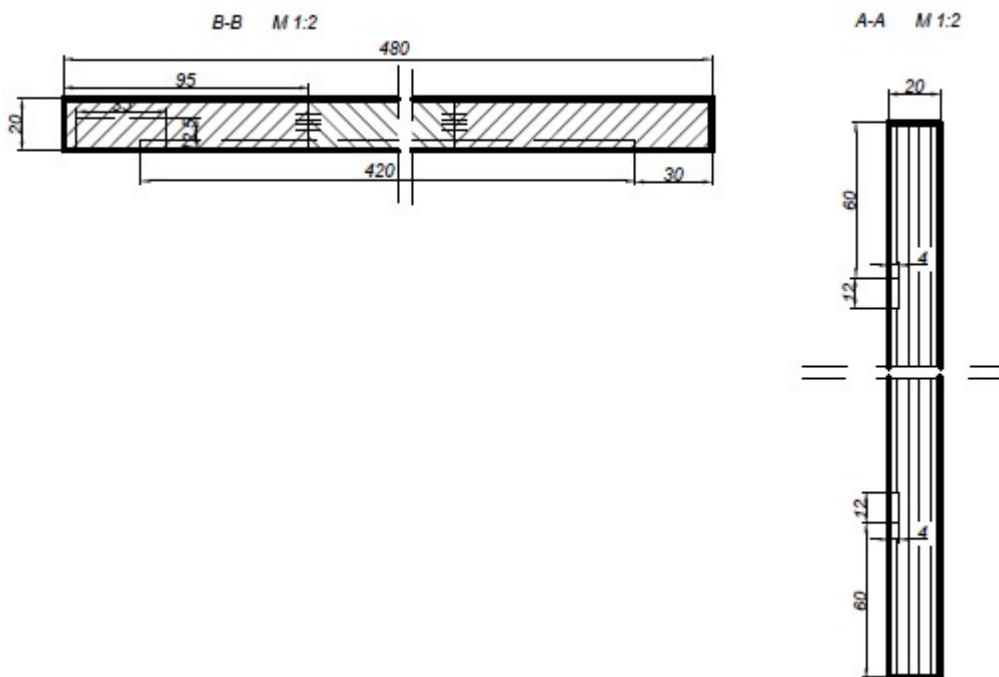
Tehnički opis	Datum:	Broj naloga:
<i>Naziv proizvoda:</i> Kuhinjsko pročelje		Kupac: NN
<i>Namjena proizvoda:</i> Namještaj za odlaganje i pohranu.		
<i>Norme za oblikovanje i kvalitetu proizvoda:</i> HRN EN 14749, HRN EN 16337		
<i>Dimenzije proizvoda (mm):</i> 730x480x20		
<i>Vrsta i kvaliteta drvnih materijala:</i> Pročelje je izrađeno iz cjelovitoga drva debljine 20 mm širinski spajanjem elemenata. Moždanici 8 komada, dužine 25 mm i promjera 6 mm.		
<i>Vrsta i kvaliteta ne drvnih materijala:</i> Polivinilacetatno ljepilo za montažno lijepljenje cjelovitog drva 140 do 180 g/m ² .		
<i>Točnost (finoća) obrade:</i> Svi spojevi moraju biti što točnije izvedeni, a sljubnice što kvalitetnije. Egaliziranje je granulacijom P 80, Brušenje P 120, a završno brušenje P 180.		
<i>Konstrukcija i način sastavljanja:</i> Širinski spajano na tupi sljub. Okvirnice spojene moždanicima, okvirnica i uklade vezane s utorom i perom.		
<i>Površinska obrada:</i> Gotovi proizvod se isporučuje bez površinske obrade.		

3.2. Konstrukcija pročelja

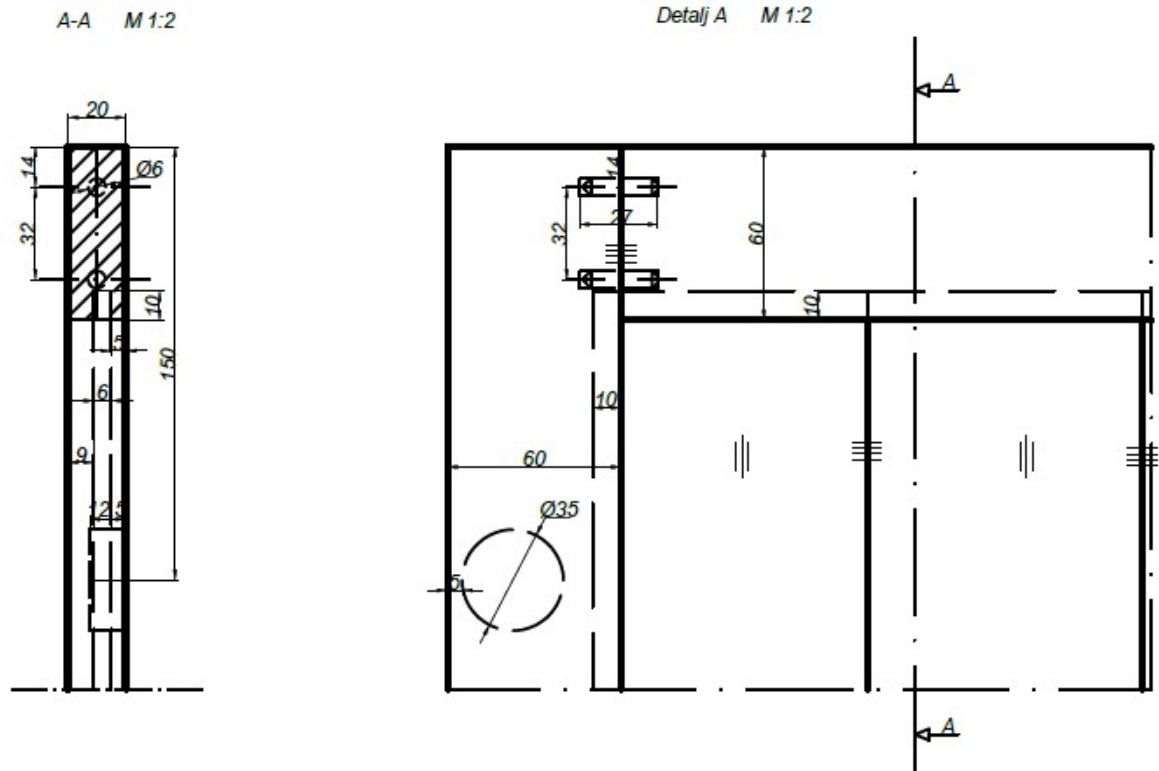
Četiri su osnovna tipa pročelja navedena na slici 3 prikazana u izometriji, dok su na sljedećim slikama 4, 5 i 6 prikazani presjeci i detalji kutnoga spajanja.



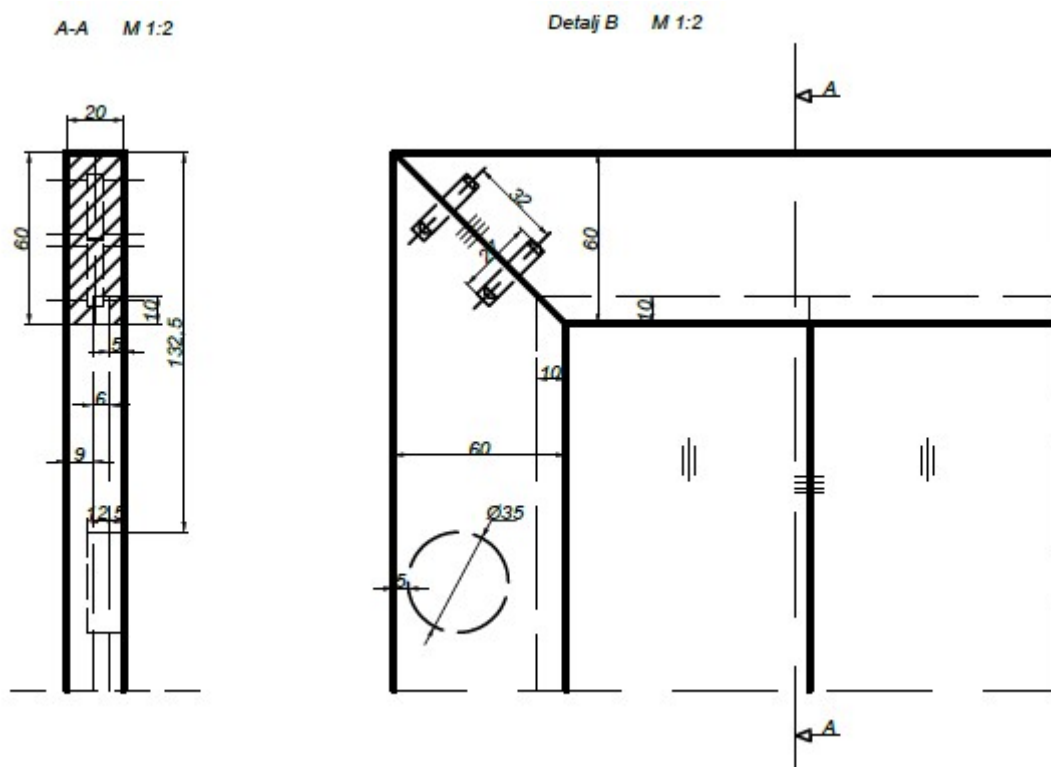
Slika 3. Primjeri kuhinjskih masivnih pročelja s ukladama (a, b i c) i širinski spajanim elementima (d)



Slika 4. Presjek širinski spajanoga pročelja



Slika 5. Kutno bočno spajanje na tupi sljub moždanicima, uklada vezana s utorom i perom



Slika 6. Kutno bočno spajanje s kosim sljubom moždanicima, uklada vezana s utorom i perom

3.3. Tehnološka karta s opisom operacija

Tehnološke karte s opisom operacija su bitni čimbenik u postavljanju tehnologije. Pomoću njih olakšava se i pojednostavljuje tijek proizvodnog procesa. U tablicama 2 i 3 vidi se kretanje materijala u pogonu, dok se u tablicama 4 i 5 vidi opis operacija na svakome stroju.

Tablica 2. Tehnološka karta kretanja materijala za pročelje od širinski spojenih elemenata

Pozicija elementa ili sklopa	Naziv elementa ili sklopa	Potezna kružna pila	Formatna pila	RRM slaganje na paletu	Ravnalica	RRM nanos ljepljiva	Mehanička preša	RRM slaganje na paletu	Ravnalica	Debljača	RRM slaganje na paletu	Formatna pila	Širokotračna brusilica	RRM slaganje na kolica	Bušilica	Glodalica	RRM slaganje na kolica	Širokotračna brusilica	RRM brušenje rubova	RRM postavljanje okova	RRM kontrola i popravci	RRM pakiranje	RRM skladištenje
1	Piljenice	①	②																				
2	Elementi			③	④	⑤	⑥																
3	Pročelje							⑦	⑧	⑨	⑩	⑪	⑫	⑬	⑭	⑮	⑯	⑰	⑱	⑲	⑳	㉑	㉒

Tablica 3. Tehnološka karta kretanja materijala za pročelje s ukladom

Pozicija elementa ili sklopa	Naziv elementa ili sklopa	Potezna kružna pila	Formatna pila	RRM slaganje na paletu	Ravnalica	RRM nanos ljepljiva	Mehanička preša	RRM slaganje na paletu	Ravnalica	Debljača	RRM slaganje na paletu	Formatna pila	Bušilica	Glodalica izrada utora	RRM spajanje elemenata	Širokotračna brusilica	RRM slaganje na kolica	Bušilica	Glodalica	RRM brušenje rubova	Širokotračna brusilica	RRM kontrola i popravci	RRM pakiranje	RRM skladištenje	
1	Piljenice	①	②																						
2	Elementi			③	④	⑤	⑥	⑦	⑧	⑨	⑩	⑪	⑫	⑬											
3	Pročelje													⑭	⑮	⑯	⑰	⑱	⑲	⑲	⑲	⑲	⑲	⑲	⑲

Tablica 4. Opis operacija za širinski spajano pročelje

Pozicija elemenata	Opis operacija
1	Poprečno piljenje
2	Uzdužno piljenje
3	RRM slaganje na paletu
4	Ravnanje podloge
5	RRM nanos ljepila
6	Prešanje
7	RRM slaganje na paletu
8	Ravnanje podloge
9	Obrada na zadanu debljinu
10	RRM slaganje na paletu
11	Poprečno krojenje na KP
11	Uzdužno krojenje na KP
12	Egaliziranje ploča
13	RRM slaganje na kolica
14	Bušenje rupa za okov
15	Izrada profila
15	Izrada utora za okov
16	RRM slaganje na kolica
17	Brušenje pročelja
18	RRM brušenje rubova
19	Postavljanje okova
20	RRM kontrola i popravci
21	RRM pakiranje
22	RRM slaganje u regale

Tablica 5. Opis operacija za pročelje s ukladom

Pozicija elemenata	Opis operacija
1	Poprečno piljenje
2	Uzdužno piljenje
3	RRM slaganje na paletu
4	Ravnanje podloge
5	RRM nanos ljepila
6	Prešanje
7	RRM slaganje na paletu
8	Ravnanje podloge
9	Obrada na zadanu debljinu
10	RRM slaganje na paletu
11	Poprečno krojenje na KP
11	Uzdužno krojenje na KP
12	Bušenje rupa za moždanike
13	Izrada utora
14	RRM spajanje elemenata
15	Egaliziranje pročelja
16	RRM slaganje na kolica
17	Bušenje rupa za okov
18	Profiliranje
19	RRM brušenje rubova
20	Brušenje pročelja
21	RRM kontrola i popravci
22	RRM pakiranje
23	RRM slaganje u regale

3.4. Tehničke karakteristike radnih strojeva

POTEZNA KRUŽNA PILA

Prihvat pile do 400 x 30 mm promjera. Pogonski motor 3 Kw. Broj okretaja 2800 o/min. Visina piljenja 125 mm. Zakretanje pile na konzoli, dvostrano 0-45, zakretanje pile na zglobu 0-45 (druga ravnina piljenja) Neto težina 198 kg (www.hudek-zagreb.hr/index.php/strojevi.html).

FORMATNA KRUŽNA PILA

Dimenzija kliznog stola 385 x 3200 mm, najveći promjer pile - prihvat 450 mm. 4 brzine 3000/4000/5000/6000 o / min. Visina reza 90°/45° 155 /105 mm. Predrezač pogonjen odvojenim elektromotorom s opcijom 1600 mm širina desnog reza. 7,5 KS / 1 ,0 KS pila i predrezač, kontrola 3 osi, pomoćni stol desno i lijevo, 2 osi kontrola podešavanja predrezača, programiranje desne vodilice, nagiba i visine lista pile s automatskom korekcijom visine u odnosu na nagib (www.hudek-zagreb.hr/index.php/strojevi.html).

TRAČNA PILA

Promjer kotača 900 mm. Najveća visina piljenja 550 mm. Najveća širina piljenja 880 mm. Visina radnog stola 985 mm sa dimenzijama 1170 x 800 mm. Dimenzija pilne trake 6100-6300 dužina x 50 mm (najveća širina). Snaga pogonskog motora 4 ili 5,5 Kw. Rotacija kotača 580 o/min. Težina 880 kg. Dimenzije stroja DxŠxV 1740 x 955 x 2705 mm. Indikator napetosti pilne trake. Nagibni radni stol. Kočnica na motoru. Teleskopska zaštita u zoni piljenja (www.hudek-zagreb.hr/index.php/strojevi.html).

RAVNALICA

Radna širina 520 mm. Ukupna dužina stola ravnalice 2750 mm, dužina ulaznog/ izlaznog dijela stola 1550 / 1200 mm. Promjer radne glave 120 mm, sa 4 noža 35 x 3 x 520 mm. Broj okretaja na radnoj glavi 5000 o/ min, usisni otvor na stroju 120 mm. Mehaničko podešavanje dubine zahvata noževa s očitanjem podešene vrijednosti na skali. Vodilica blanje 1200 x 190 mm nagibna 90/45 stupnjeva. Šablona za podešavanje noževa u kompletu sa strojem. Zaštita od preopterećenja s gumbom za hitno iskapčanje stroja. Mosna zaštita na blanjci. Snaga pogonskog motora 5,5 KS / 4 kW (www.hudek-zagreb.hr/index.php/strojevi.html).

DEBLJAČA

Radna širina 630 mm. Uz motorizirano podizanje i spuštanje radnog stola s dvije brzine i numeričkim očitanjem radne visine 1/10 mm. Podizanje i spuštanje radnog stola na 4 stupca. Brzina pomaka na 4 stupnja 5/8/12/18 m / min. Moguće opcije; frikcijski valjci u ploči, sekcijski valjci pomaka pri rada s različitim debljinama. Promjer radne glave 120 mm sa 4 noža 35 x 3 x 640 mm. Broj okretaja na glavi 4500 o / min, najveći zahvat noža 8 mm, promjer usisnog otvora 150 mm. Ulazno - izlazna akustična barijera. Zaštita od preopterećenja s kočnicom na glavnom motoru. Najmanja dužina komada za obradu 260 mm. Snaga pogonskog motora 5,5 Kw / 7,5 KS (www.hudek-zagreb.hr/index.php/strojevi.html).

STOLNA GLODALICA

Ljevani dio stola dimenzija 1200 x 730, standardna zaštitna kapa s aluminijskim vodilicama, zaštita za kopirno glodanje. 2048 transporter Maggi, 4 kotača / 8 brzina (učvršćeno na glodalici) numerički indikator podešavanja pozicije aparata na konzoli, okomiti potez osovine glodalice 140 mm, 3000/4500/6000/7000/10 000 okr / min. Promjer osovine 35 mm, korisna visina osovine 140 mm, pogonski motor 7,5 ks / 5,5 Kw. Najmanji kapacitet usisavača 1700 m³ / h, usisni otvor promjera 120 mm, neto težina stroja bez transportera 795 kg. Prednji izvlačni suport, gumb za prekid rada struje na kućištu i upravljačkoj kutiji, upravljačka kutija na zakretnoj konzoli (www.hudek-zagreb.hr/index.php/strojevi.html).

STUPNA BUŠILICA

Najveći promjer prihvata svrdla: 16 mm, brzina rotacije: 210 - 2580 okr/min, 12 brzina. Napon: 230 V / 400 V. Udaljenost vretena (svrdla) od stupa: 125 mm, najveća udaljenost radne glave od stola: 810 mm. Prihvat svrdla: MK2/MT2, najveći vertikalni pomak svrdla: 60 mm. Visina stroja: 1500 mm, baza stroja 410 x 240 mm, dimenzije stola Ø 250mm, snaga motora 250 W / 400 W, težina stroja 51 kg (www.hudek-zagreb.hr/index.php/strojevi.html).

STOLNA BUŠILICA

Bočni graničnik pozicioniranja komada na radnom stolu. Wescot stezna glava prihvata 0-16 mm. 3 KS/2,2 kW pogonski motor. Broj okretaja na radnom vratilu 3000 o / min. Radni kapacitet dubina 145/ poprečni pomak 240 mm podešavanje po visini 135 mm. Dodatak raster za bušenje rupa u jednakom razmaku 16/22/25/32/64 mm (www.hudek-zagreb.hr/index.php/strojevi.html).

ŠIROKOTRAČNA BRUSILICA

Radna širina 1100 mm, radna visina: 4 – 170 mm, širina brusne trake: 1115 – 1370 mm, dužina brusne trake: 2150 mm, snaga motora: 30 KS, brzina pomaka: 4.5 – 9 m/min (www.hudek-zagreb.hr/index.php/strojevi.html).

TRAČNA BRUSILICA

Motorizirano podizanje i spuštanje radnog stola. Usisni ventilator na stroju. Dimenzija radnog stola 3000 x 1100 mm, vertikalni potez stola 680 mm. Glavni pogonski motor 4 kW. Širina brusne trake 150 mm, dvije brzine brušenja. Neto težina stroja 600 kg (www.hudek-zagreb.hr/index.php/strojevi.html).

MEHANIČKA PREŠA

Namjena joj je širinsko lijepljenje masivnog drva. Brzo stezanje preko navojnog vretena. Tri razine pozicioniranja pritiskača. Moguće premještanje pritiskača kod prešanja različitih formata. Opcija dodatka gornjeg pritiskača kod prešanja tankih ploča, te radnih površina i broj pritiskača na nosaču. Radna širina 800/1000/1200 mm, radna dužina 1500/2000/2500/3000 mm (www.hudek-zagreb.hr/index.php/strojevi.html).

INDUSTRIJSKI USISIVAČ

Dvije vreće, promjera 530 mm, usisni otvor promjera 180 mm. Usisni kapacitet 3600 m³/h, brzina struje zraka 41 m/s, dimenzije d/š/v 1700/740/2600 mm, elektromotor ventilatora 1,5 KS /1,1 kW, napon 380 V (www.hudek-zagreb.hr/index.php/strojevi.html).

KABINA ZA LAKIRANJE

Jedna prednja vodena zavjesa. Vodeni žlijeb za ravnomjeren raspored vode po zavjesi, kabina je izrađena od anodiziranog čeličnog lima. Vanjske dimenzije 4080x2000x3250 mm. Zračni odsis 4kW (15000 m³/h), sa zaštitom od iskrenja. Pumpa za vodenu zavjesu 1,1 kw i spremnik za vodu kapaciteta 600 litara. Horizontalni filteri postavljeni su na pomične ladice, antiexplozivne neonske svjetiljke, niskonaponska kontrolna ploča. Električne instalacije izvedene prema IP 55 normi (www.hudek-zagreb.hr/index.php/strojevi.html).

3.5. Tehnički opis transportne i skladišne opreme

Transport dijelimo na vanjski i unutarnji. Kod vanjskog transporta osnovni i pomoćni materijal dopremamo u tvornicu vlastitim odnosno javnim transportnim sredstvom, što ovisi o udaljenosti isporučitelja i količine materijala. Otprema gotovog proizvoda iz tvornice obavlja se također vlastitim ili javnim transportnim sredstvom. Unutarnji transport osnovnih i pomoćnih materijala te gotovog proizvoda otprema se pomoću ručnog viličara i transportnih kolica. Skladište gotovog proizvoda organizirano je pomoću konzolnih regala. Ulaganje pročelja u regale se obavlja ručno kao i njihovo skidanje s regala. Pri slaganju treba paziti da se pročelja ne naslanjaju jedna na druge bez zaštitnih folija između pročelja. Transport elemenata do radnih mjesta obavlja se pomoću viličara, dok je dobava ostaloga pomoćnog materijala transportnim kolicima ili ručno ovisno o njegovoj težini. Gotova pročelja se prema skladištu otpremaju transportnim kolicima.

RUČNI PODIZNI VILIČAR

Prijenos i podizanje paleta nosivosti do 1000 kg dužine vilica 120 cm. Vožnja i podizanje je ručno.

TRANSPORTNA KOLICA

Kotači nosivosti 200 kg dužine 100 cm, širine 55 cm i visine 110 cm. Kolica imaju mogućnost podešavanja nosača.

KONZOLNI REGAL

Odlaganje pročelja do visine 11 cm. Visina regala 230 cm, s 11 polja za odlaganje, dužine nosača za odlaganje 78 cm. Regali imaju nosivost 1000 kg te je samostojeći s dijagonalnim pomičnim ukrutama

PALETA

Nosivo postolje koje služi za sažimanje proizvoda, za stvaranje utovarne jedinice za otpremu, skladištenje i slaganje te manipulaciju uz pomoć drugih mehaničkih sredstava. Standardne drvene palete su dimenzija površine za slaganje 120 x 100 cm, visina do nosive plohe 120 mm. Nosivost palete do 1 tone.

3.6. Proračun kapaciteta tehnološke opreme

Usko grlo u proizvodnji je mehanička preša zbog najmanjeg kapaciteta u odnosu na kapacitete ostalih strojeva. Radna površina ograničena je pozicijama graničnika koji imaju prihvat 6 ploča u trajanju jednog ciklusa prešanja. Dok je zatvoreno vrijeme stezanja ljepljiva u pločama 2 sata. Trajanje operacije sastoji se od vremena punjenja preše, vremena prešanja i vremena vađenja elemenata iz preše.

$$N_i = (X_n \times T_s \times k_r) / t_o = (\text{komada} / \text{smjeni})$$

$$N_i = (6 \times 450 \times 0.95) / 126 = 20 \text{ komada} / \text{smjeni}$$

N_i – kapacitet preše

X_n – broj ploča koji se istodobno preša (6)

T_s – trajanje smjene u minutama (450 min)

k_r – koeficijent iskorištenja radnoga stroja (0.95)

t_o – trajanje operacije u minutama (126 min)

Godišnji fond sati računamo u prosjeku kako slijedi u tablici 6:

Tablica 6. Godišnji fond sati

broj dana godišnje	365
nedelje	52
slobodne subote	39
neradni dani	13
remont	6
gubitak radnih dana	110
radni dani	255

Na godišnjoj razini planirana proizvodnja pročelja iznosi 5 100 komada (radni dani u godini pomnoženi s dnevnim kapacitetom preše), dok je mjesečna proizvodnja 425 komada pročelja (godišnja proizvodnja podijeljena s mjesecima u godini). Na osnovu tih podataka te minimalne narudžbe od 30 jedinica pročelja pokušavamo definirati troškove i cijenu koštanja prema tehnološkom procesu i količinama utrošenog materijala.

4. Proračun troškova

Troškovi nastaju svjesnim uništavanjem korisnih stvari u proizvodnom procesu, i to s namjerom da se u zamjenu za to dobiju još korisniji proizvodi ili postignu drugi učinci. Troškovi u novcu predstavljaju izraženu vrijednost utrošenog rada kao i svih sredstava i dobara koja su u poduzeću utrošena u cilju proizvodnje novih proizvoda ili radi ostvarenja određenih učinaka. Troškove dijelimo na direktne i indirektne troškove. Direktni troškovi (pojedinačni) izravno se odnose na određeni učinak ili mjesto troškova materijal izrade, plaće izrade, direktne usluge, amortizacija obračunata po funkcionalnom sustavu. Indirektni troškovi (opći) odnose se na različite učinke i na više mjesta troškova plaće menagmenta, indirektnih radnika, troškovi pogona, troškovi uprave i prodaje. Ukupni troškovi sastoje se od fiksnih i varijabilnih troškova. Fiksni troškovi se ne mijenjaju s razinom proizvodnje, a može ih se eliminirati samo prestankom poslovanja. Varijabilni troškovi se mijenjaju s promjenom razine proizvodnje (Figurić, 2003).

Koji su troškovi fiksni, a koji varijabilni ovisi izravno o vremenskom razdoblju koje promatramo jer u dužem vremenskom razdoblju (više od jedne godine) svi troškovi zapravo postaju varijabilni. Izbor optimalnog tehnološkog postupka ovisi o ukupnim troškovima (T) koji nastaju pri određenom postupku i veličini serije (n):

$$T = F + V$$

Troškovi proizvodnje kuhinjskih pročelja su: piljenice, moždanici, ljepilo, brusni papir, struja, rad i ostali troškovi (knjigovodstvene usluge). U tablici 7 su prikazane cijene po jedinici proizvoda te po narudžbi. Do podataka u tablici 7 došlo se preko količinskih utrošaka osnovnog i pomoćnog materijala, usluge, te cijene koštanja materijala i usluga.

Tablica 7. Cijena proizvodnje po komadu pročelja, te narudžbi

Potrebno za proizvodnju	Cijena za jedno pročelje (kn)	Cijena za narudžbu od 30 komada (kn)
piljenice	58,50	1 755
moždanici	0,56	17
ljepilo	0,56	17
brusni papir	0,83	25
struja	37,64	1 129,41
rad radnika	85,64	2 569
ostali troškovi	1,92	57,60
Ukupno (kn)	185,66	5 570,01

U cijenu proizvodnje treba još uračunati amortizaciju strojeva i strojni rad da bi se znala točna cijena proizvodnje. Obračun amortizacije strojeva može se gledati preko vremenskog sustava koji obuhvaća proporcionalni otpis imovine. Strojni rad u praksi se uzima kao određeni postotak od ručnog rada.

4.1. Utrošak pomoćnog materijala

Od pomoćnih materijala koji su potrebni za proizvodnju pročelja koristit će se moždanici, ljepilo i brusni papir. Preko razrade sklopa što je prikazano u tablici 8 vidi se potreba za količinom sirovine i moždanika. Dok se potrebna količina ljepila i brusnog papira može iščitati iz tablica 9 i 10.

Tablica 8. Razrada sklopa

pozicija elementa	naziv	materijal	broj komada	čiste mjere (mm)			površina m ²	nadmera (mm)			površina s nadmjerom m ²	količina m ³	iskorištenje kod krojenja I klase %
				duž	šir	deb		duž	šir	deb			
1	Pročelje	HR	30	730	480	20	10,521	750	500	24	11,25	0,27	0,48
2	Moždanici	HR	240	25	promjer 6								

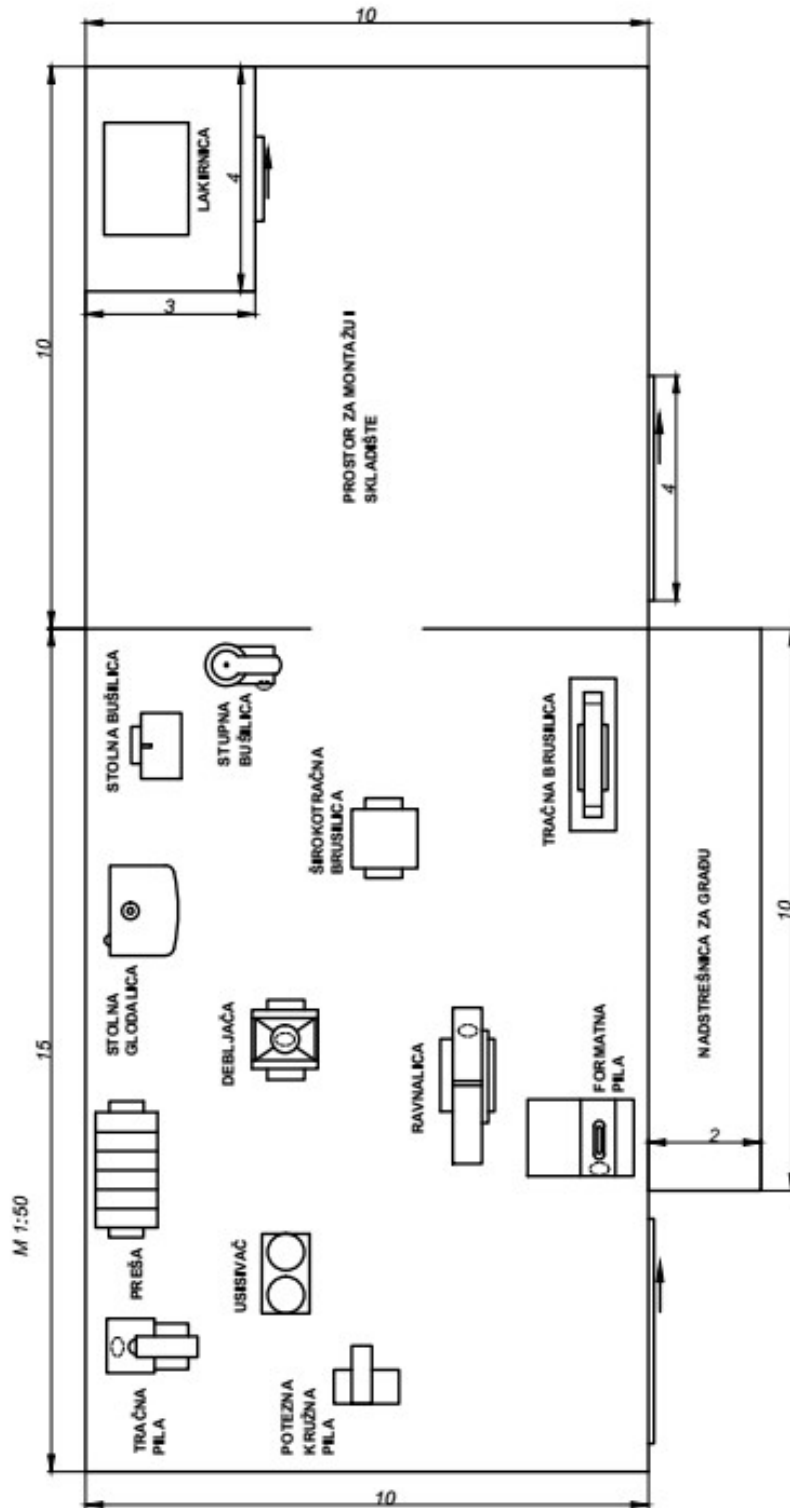
Tablica 9. Utrošak ljepila

	utrošak ljepila (g/m ²)	površina (m ²)	potrebna količina ljepila (kg)
ljepljenje sljubnica	200	2,16	0.432
	(g/komadu)	komada	
ljepljenje moždanika	0.5	240	0.120
			0.552

Tablica 10. Utrošak brusnog papira

	granulacija	normativ utroška (m ² /m ²)	površina (m ²)	potreban br. Papira (m ²)
egaliziranje	80	0.0025	21.042	0.0526
brušenje	120	0.0025	21.042	0.0526
završno brušenje	180	0.0015	21.042	0.0315
brušenje rubova	120	0.0025	1.452	0.0036
brušenje rubova	180	0.0015	1.452	0.0022
				0.1425

5. Idejni tlocrt pogona



6. Zaključak

U diplomskom radu definiran je tehnološki projekt za drveno industrijski pogon proizvodnje kuhinjskih pročelja. Po pitanju odabira tehnološkog procesa, rasporeda strojeva, opreme te količine sirovine cilj je bio u malom industrijskom pogonu postaviti proizvodnju standardiziranih dimenzija pročelja, uz proizvodnju namještaja po narudžbi. Sama proizvodnja je postavljena na klasičnim strojevima, s tom jednostavnom tehnologijom nema ulaganja u specijalne alate i postoji mogućnost u svakom trenutku proizvoditi namještaj po mjeri. Veličina proizvodnje definirana je minimalnom količinom od 30 jedinica pročelja po jednoj narudžbi. Na osnovi količine proizvodnje, proračunu kapaciteta tehnološke opreme i količinama utrošenog materijala određena je godišnja proizvodnja pročelja. S tim podacima cijena proizvodnje po komadu je prihvatljiva za proizvodnju pročelja jer daje prostor za dobit do tržišne cijene. Da bi znali točnu cijenu proizvodnje trebali bi uvrstiti dodatne parametre koji nisu obrađeni u radu, a to su amortizacija proizvodnje i strojni rad. Na temelju tih podataka projektant može dalje izraditi idejno rješenje u suradnji s stručnjacima raznih profila kao što su strojari, građevinari, ekonomisti, energetičari i drugi. Konstrukcijska rješenja su svedena na klasični vez uklade i okvira, dok je spajanje okvira pomoću moždanika. Odabir takvih konstrukcija je zbog tržišta, načini spajanja ostaju isti dok se mjenja samo izgled uklade. Zbog okruženja kvalitetnom sirovinom treba nastojati izrađivati i kvalitetan gotov proizvod koji će se svrstati u viši cjenovni razred. Održavanje ujednačene kvalitete i na razini višeg cjenovnog razreda može se održati konstantnim praćenjem kontrole tijekom procesa, osposobljavanjem djelatnika na radu i nabavom kvalitetne sirovine.

„Nije umijeće izraditi proizvod, umijeće je izraditi ga jeftino, dovoljno kvalitetno i na vrijeme“ (Profesor dr. sc. Andrija Bogner)

Literatura

1. Bogner, A. (2012): Projektiranje drvno industrijskih pogona. Interna skripta Šumarski fakultet, Zagreb.
2. Figurić, M. (2003): Menadžment troškova u drvno tehnološkim procesima. Šumarski fakultet, Zagreb.
3. Hozdić, E. i suradnici, (2013): Projektiranje tehnoloških procesa obrade za fleksibilne proizvodne sustave. Tehnički glasnik 7, Varaždin.
4. Jambrečković, V. (2004): Drvne ploče i emisija formaldehida. Šumarski fakultet, Zagreb.
5. Karadolamović, Z. (2013): Master rad – Suvremeni proizvodni procesi u drvnoj industriji. Šumarski fakultet, Beograd.
6. Prekrat, S. i suradnici, (2009): Određivanje kriterija kvalitete namještaja u fazi projektiranja. Ambijenta, Zagreb.
7. Radočaj, K. (2015): Završni rad – Projektiranje tehnološkog procesa za „Steuerscheibe 13“ – 20“ Entlader. Veleučilište u Karlovcu, Karlovac.
8. Savić, Z. (2003): Diplomski rad – Tehnološki projekt pogona proizvodnje kuhinjskog namještaja. Šumarski fakultet, Zagreb.
9. <http://www.hudek-zagreb.hr/index.php/strojevi.html> (20.6.2017).
10. <http://www.m-living-večernji.hr/interijeri/prednosti-i-mane-materijala-za-izradu-kuhinjskih-fronti-1052286> (20.6.2017).

Životopis

EUROPEA
CURRICULUM VITAE
FORMAT



OSOBNJE OBAVIJESTI

Ime i prezime DRAGO JELONJIĆ
Adresa KOMAROVCI 25, 34334 KAPTOL
Telefon 00385 34 231 258
MOB 098 971 8908
Faks
E-pošta dragojelonjic@gmail.com

Državljanstvo Hrvatsko

Datum rođenja 10. 11. 1989.

RADNO ISKUSTVO

Stolarska radionica Kovačević, Šumarija Kutjevo, Tvornica namještaja
Spin Valis, Usluge Jelonjić d.o.o.

Studentski poslovi: Gealan d.o.o. skladište PVC profila za prozore i vrata,
Zrinjevac, Integralog d.o.o. paketna distribucija, Themelija d.o.o.

ŠKOLOVANJE I IZOBRAZBA

- Datum (od – do) 2015. – 2017.
- Naziv i vrsta obrazovne ustanove Šumarski fakultet Sveučilišta u Zagrebu
 - Osnovni predmet /zanimanje Drvnotehnološki odsjek
 - Naslov postignut obrazovanjem Magistar inženjer drvne tehnologije
 - Stupanj nacionalne kvalifikacije (ako postoji) VSS

- Datum (od – do) 2009. – 2015.
- Naziv i vrsta obrazovne ustanove Šumarski fakultet Sveučilišta u Zagrebu
 - Osnovni predmet /zanimanje Drvnotehnološki odsjek
 - Naslov postignut obrazovanjem Inženjer prvostupnih drvne tehnologije
 - Stupanj nacionalne kvalifikacije (ako postoji) VŠS

- Datum (od – do) 2004. – 2007., 2007. – 2009.
- Naziv i vrsta obrazovne ustanove Obrtnička škola Požega, Požega; Drvodjeljska škola Zagreb, Zagreb
- Osnovni predmet /zanimanje Stolar, Šumarski tehničar
- Stupanj nacionalne kvalifikacije (ako postoji) SSS

- Datum (od – do) 1996. – 2004.
- Naziv i vrsta obrazovne ustanove Osnovna škola Vilima Korajca, Kaptol
- Osnovni predmet /zanimanje
- Naslov postignut obrazovanjem
- Stupanj nacionalne kvalifikacije (ako postoji) NSS

**OSOBNJE VJEŠTINE I
SPOSOBNOSTI**

*Stečene radom/životom,
karijerom, a koje nisu
potkrijepljene potvrdama i
diplomama.*

MATERINSKI JEZIK HRVATSKI

DRUGI JEZICI

- | | |
|--|--|
| <ul style="list-style-type: none"> • sposobnost čitanja • sposobnost pisanja • sposobnost usmenog izražavanja | <p>ENGLJSKI</p> <p>Dobro</p> <p>Dobro</p> <p>Dobro</p> |
|--|--|

SOCIJALNE VJEŠTINE I
SPOSOBNOSTI
*Življenje i rad s drugim
ljudima u višekulturnim
okolinama gdje je značajna
komunikacija, gdje je timski
rad osnova (npr. u kulturnim
ili sportskim aktivnostima).*

Navikao sam na život u obitelji, velikom krugu prijatelja, kolega i poznanika. Volim raditi, družiti se s ljudima, svakodnevno učiti nove vještine i upijati nova znanja.

ORGANIZACIJSKE VJEŠTINE I
SPOSOBNOSTI
*Npr. koordinacija i
upravljanje osobljem,
projektima, financijama; na
poslu, u dragovoljnom radu
(npr. u kulturi i športu) i kod
kuće, itd.*

Sposobnost rada s ljudima, koordinacija i komunikacija s kolegama kao i širim krugom ljudi, rješavanje svakodnevnih problema, djelovanje pod raznim okolnostima i rokovima, odgovoran te ustrajan.

TEHNIČKE VJEŠTINE I
SPOSOBNOSTI
*S računalima, posebnim
vrstama opreme, strojeva,
itd.*

Poznavanje rada na računalu: MS Office paket (Excel, Word, PowerPoint), Internet, Autodesk (Inventor, Autocad), Corpus, SketchUp 8
Rukovanje s strojevima za drvenu industriju.

UMJETNIČKE VJEŠTINE I
SPOSOBNOSTI
Glazba, pisanje, dizajn, itd.

Tijekom studija sam dizajnirao fotelju za tvrtku Jelly d.o.o. koja se nalazi u njihovom asortimanu proizvoda, te je uspješno prošla testiranje na Šumarskom fakultetu.

DRUGE VJEŠTINE I
SPOSOBNOSTI
*Sposobnosti koje nisu gore
navedene.*

Sport – boks, trčanje, fitness.

VOZAČKA DOZVOLA

B kategorija

DODATNE OBAVIJESTI

Tijekom studija 2012. godine u suradnji s profesoricom Prekrat sudjelovao sam na međunarodnome projektu ALICE, gdje sam razradio današnji trend proizvodnje kreveta u odnosu na treću životnu dob.

DODATCI